

**Nadelventil
 Serie N / 9N**
Kenndaten / Bestellschlüssel

Absperr- und Drosselventile mit 2-stufigem Nadelkonus. Mit 3 Umdrehungen des Stellknopfes wird mit der 1. Stufe eine feinfühligere Einstellung ermöglicht. Mit 3 weiteren Umdrehungen ist die 2. Stufe mit normaler Drosselcharakteristik wirksam.

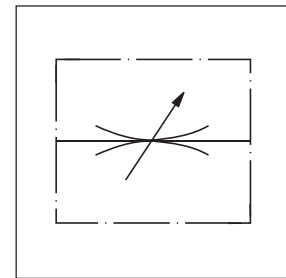
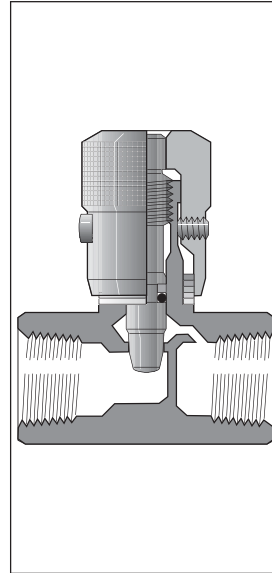
Zur Reduzierung des Viskositätseinflusses ist für die Baugrößen 200 bis 600 eine zylindrische Nadel mit Rechteckschlitz erhältlich. Der Volumenstrom ist druck- und viskositätsabhängig.

$$\text{Volumenstrom } Q \text{ [l/min]} = K_v \cdot \sqrt{\frac{\Delta p}{\gamma}}$$

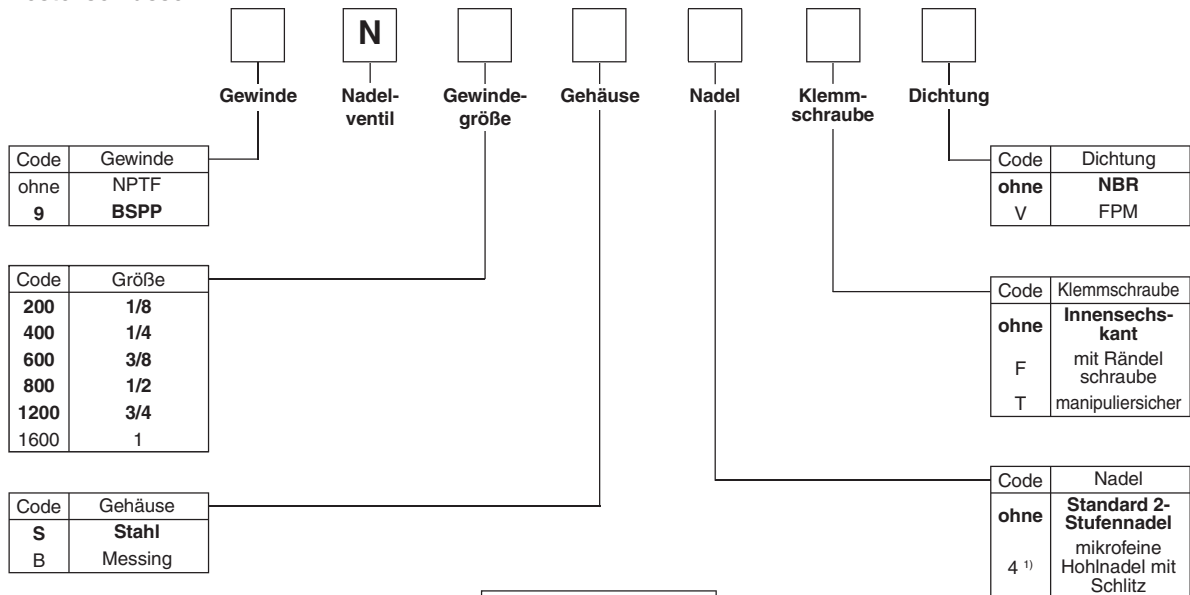
K_v siehe Tabelle
 Δp [bar]
 γ [kg/dm³] = spezifisches Gewicht des Mediums
 (γ für Mineralöl = 0,85 – 0,9)

Spezifikation

Rückschlagkolben Nennöffnungsdruck	0,4 bar
Betriebstemperatur	-40°C bis +121°C


Technische Daten (nur für Standard 2-Stufennadel)

Größe	Druck [bar]		Durchfluss [l/min]	Max. Querschnitt	Kv-Faktor Ventil	Gewicht [kg]
	Stahl	Messing				
200	350	140	11	0,066	3,3	0,15
400	350	140	25	0,13	6,3	0,22
600	350	140	40	0,22	11,2	0,60
800	350	140	50	0,28	13,9	0,63
1200	350	140	120	0,70	35,4	1,04
1600	210	35	250	1,48	75	2,13

Bestellschlüssel


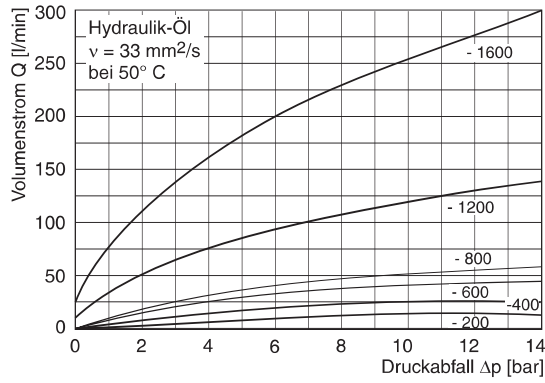
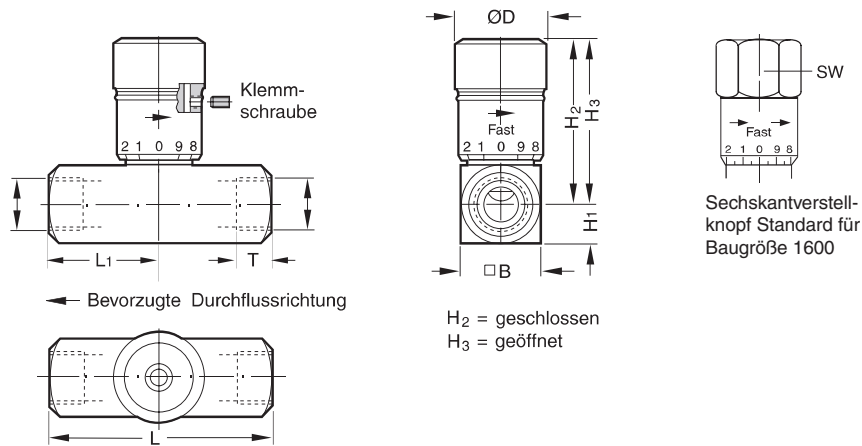
**Fettdruck =
 kurze Lieferzeit**

¹⁾ nur für Größen 200 bis 600

N-9N_DE.INDD RH



Parker Hannifin GmbH & Co. KG
 Hydraulic Controls Division
 Kaarst, Deutschland

Kennlinien / Abmessungen
**Nadelventil
 Serie N / 9N**
p/Q-Kennlinien

Abmessungen


Größe	R* Gewinde	H3	H2	H1	B	L1	L	ØD	SW
200	1/8	39	35	8	16	16	38	19	-
400	1/4	46	40	10,5	21	25	51	21	-
600	3/8	55	49	13	26	32	64	25	-
800	1/2	69	61	16	32	33	67	30	-
1200	3/4	86	71	19	38	41	83	35	-
1600	1	124	107	22,5	45	54	108	-	47,8

* G oder NPTF

N-9N_DE.INDD RH


Parker Hannifin GmbH & Co. KG
 Hydraulic Controls Division
 Kaarst, Deutschland