

HYDAC INTERNATIONAL

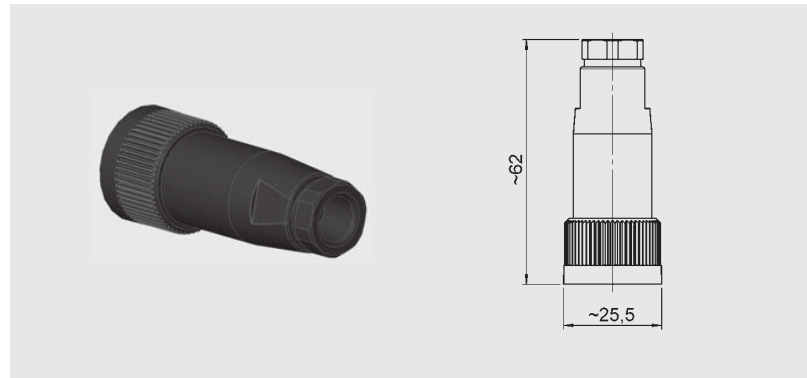
**Elektrisches
Zubehör**

Kupplungsdosen für Sensoren

ZBE 02

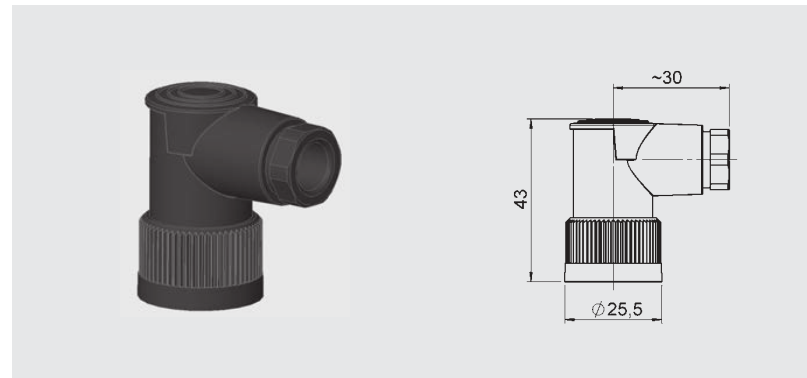
Kupplungsdose Binder, Serie 714 M18
4-polig, gerade
Kabeldurchmesser: 6,5 .. 8 mm
Material-Nr.: 609479

Mit elektrischer Anschlussart „4“:
(Gerätestecker Binder Serie 714 M18)



ZBE 03

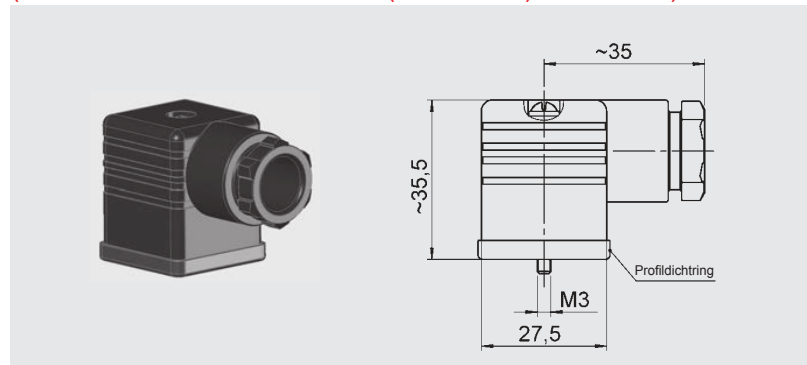
Kupplungsdose Binder, Serie 714 M18
4-polig, abgewinkelt
Kabeldurchmesser: 6,5 .. 8 mm
Material-Nr.: 609480



Mit elektrischer Anschlussart „5“:
(Gerätestecker EN175301-803 (DIN 43650) / ISO 4400)

ZBE 01

Kupplungsdose
EN175301-803 (DIN 43650) / ISO 4400
3-polig + PE, abgewinkelt
Kabeldurchmesser: 4,5 .. 7 mm
Material-Nr.: 905701



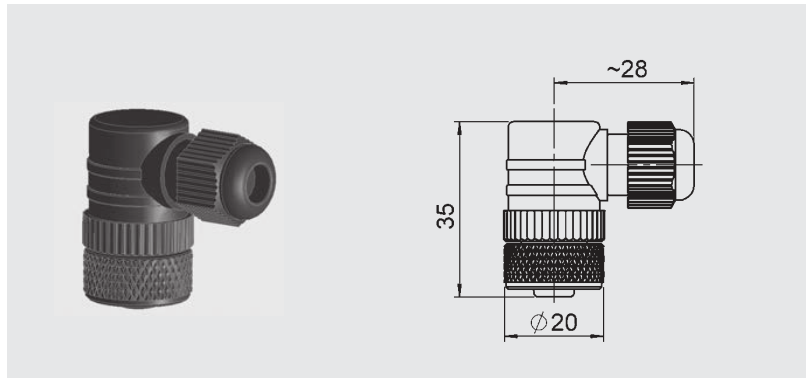
17

D 18.362.2/01.13

Mit elektrischer Anschlussart „6“:
(Gerätestecker M12x1, 4-pol.)

ZBE 06

Kupplungsdose M12x1
4-polig, abgewinkelt
Kabeldurchmesser: 2,5 .. 6,5 mm
Material-Nr.: 6006788



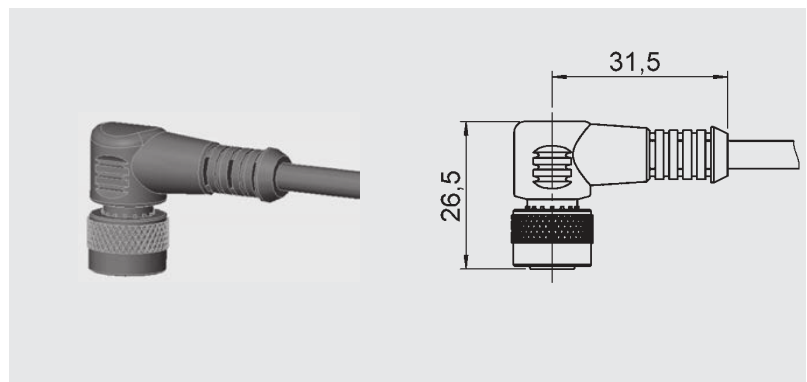
ZBE 06-02

Kupplungsdose M12x1
4-polig, abgewinkelt
mit 2 m Leitung
Material-Nr.: 6006790

ZBE 06-05

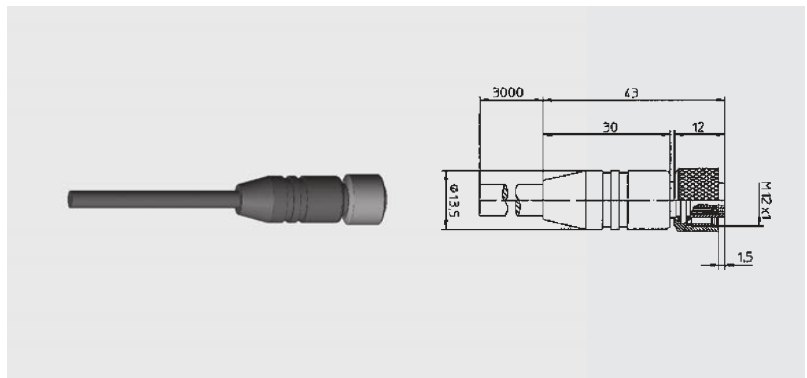
Kupplungsdose M12x1
4-polig, abgewinkelt
mit 5 m Leitung
Material-Nr.: 6006789

Farbkennung:
Pin 1: braun
Pin 2: weiß
Pin 3: blau
Pin 4: schwarz



ZBE 06S-03

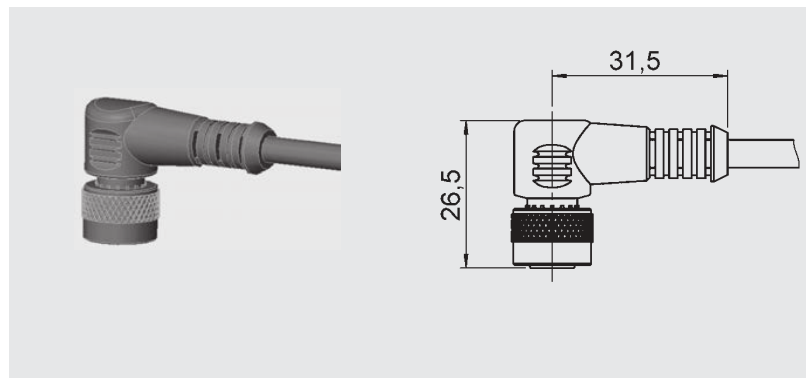
Kupplungsdose M12x1
4-polig, gerade
Mit 3m Leitung, geschirmt
Material-Nr.: 6098243



ZBE 06S-05

Kupplungsdose M12x1
4-polig, abgewinkelt
mit 5 m Leitung, geschirmt
Material-Nr.: 6044891

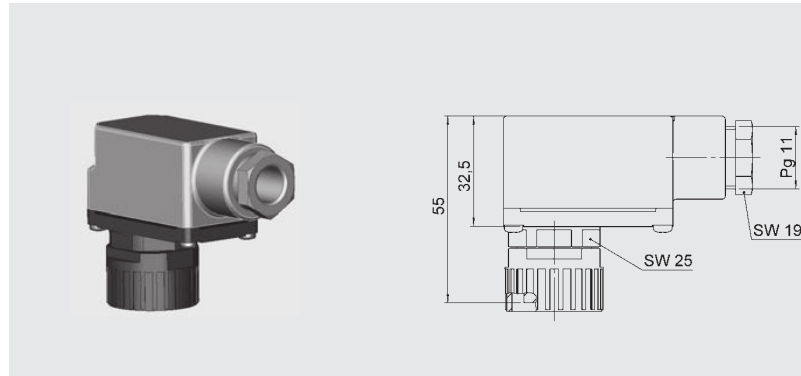
Farbkennung:
Pin 1: braun
Pin 2: weiß
Pin 3: blau
Pin 4: schwarz



ZBE 10

Kupplungsdose DIN 43651
6-polig + PE, abgewinkelt
Kabeldurchmesser: 7 .. 9 mm
Material-Nr.: 654527

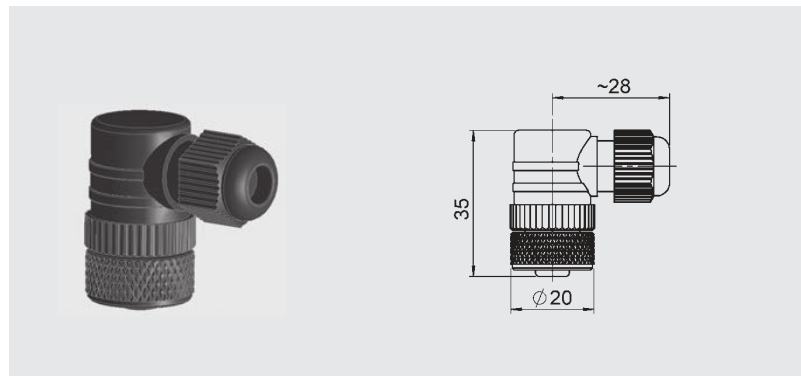
Mit elektrischer Anschlussart „7“: (Gerätestecker DIN 43651)



ZBE 08

Kupplungsdose M12x1
5-polig, abgewinkelt
Kabeldurchmesser: 2,5 .. 6,5 mm
Material-Nr.: 6006786

Mit elektrischer Anschlussart „8“: (Gerätestecker M12x1, 5-pol.)



ZBE 08-02

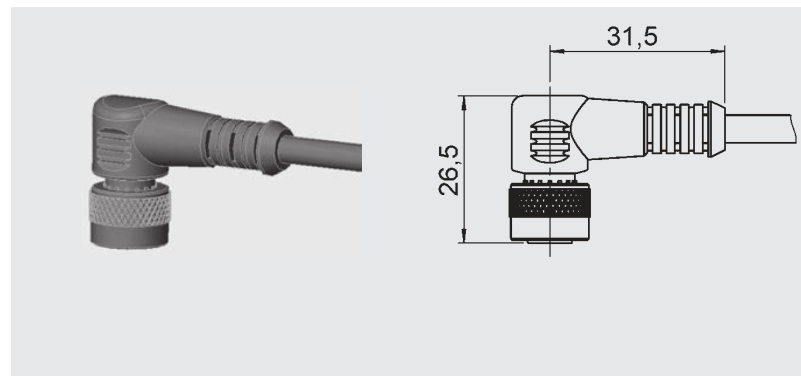
Kupplungsdose M12x1
5-polig, abgewinkelt
mit 2 m Leitung
Material-Nr.: 6006792

ZBE 08-05

Kupplungsdose M12x1
5-polig, abgewinkelt
mit 5 m Leitung
Material-Nr.: 6006791

Farbkennung:

Pin 1: braun
Pin 2: weiß
Pin 3: blau
Pin 4: schwarz
Pin 5: grau



17

D 18.362.2/01.13

HYDAC | 385



ZBE 08S-02

Kupplungsdose M12x1
5-polig, abgewinkelt
mit 2 m Leitung, geschirmt
Material-Nr.: 6019455

ZBE 08S-05

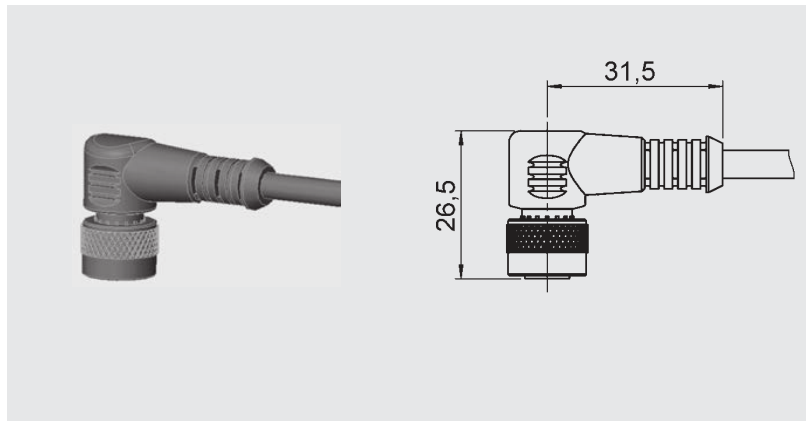
Kupplungsdose M12x1
5-polig, abgewinkelt
mit 5 m Leitung, geschirmt
Material-Nr.: 6019456

ZBE 08S-10

Kupplungsdose M12x1
5-polig, abgewinkelt
mit 10 m Leitung, geschirmt
Material-Nr.: 6023102

Farbkennung:

Pin 1: braun
Pin 2: weiß
Pin 3: blau
Pin 4: schwarz
Pin 5: grau

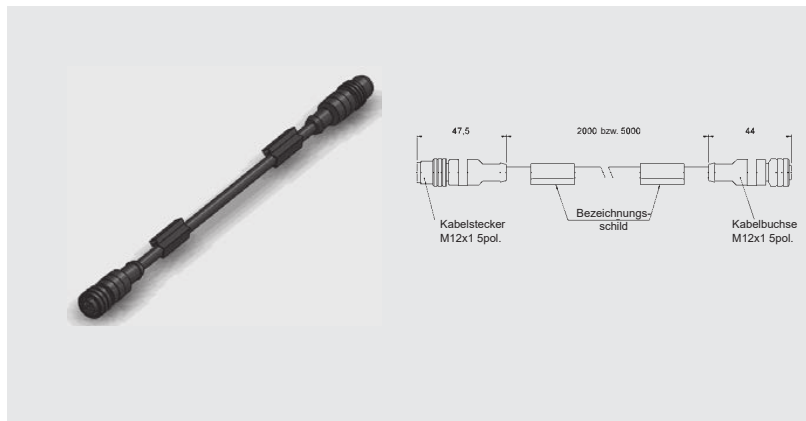


ZBE 30-02

Verbindungskabel M12x1
Stecker/Buchse
5-polig, 2 m
Material-Nr.: 6040851

ZBE 30-05

Verbindungskabel M12x1
Stecker/Buchse
5-polig, 5 m
Material-Nr.: 6040852



ZBE 0P

Kupplungsdose M12x1
8-polig, abgewinkelt
Kabeldurchmesser: 4 .. 8 mm
Material-Nr.: 6055444

ZBE 0P-02

Kupplungsdose M12x1
8-polig, abgewinkelt
mit 2 m Leitung
Material-Nr.: 6052697

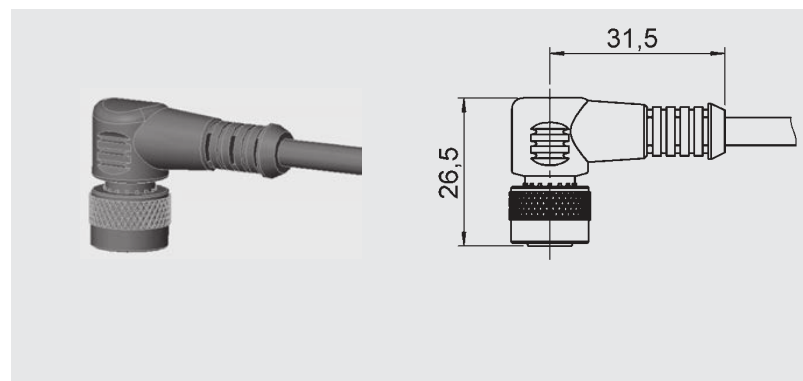
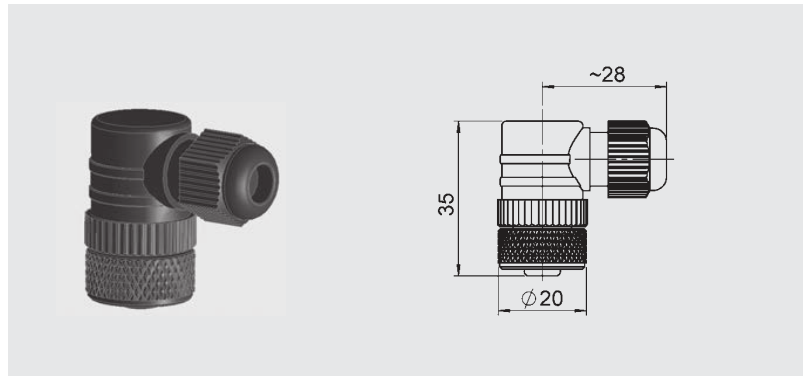
ZBE 0P-05

Kupplungsdose M12x1
8-polig, abgewinkelt
mit 5 m Leitung
Material-Nr.: 6052698

Farbkennung:

- Pin 1: weiß
- Pin 2: braun
- Pin 3: grün
- Pin 4: gelb
- Pin 5: grau
- Pin 6: rosa
- Pin 7: blau
- Pin 8: rot

Mit elektrischer Anschlussart „P“:
(Gerätestecker M12x1, 8-pol.)





Anmerkung:

Die Angaben in diesem Prospekt beziehen sich auf die beschriebenen Betriebsbedingungen und Einsatzfälle. Bei abweichenden Einsatzfällen und/oder Betriebsbedingungen wenden Sie sich bitte an die entsprechende Fachabteilung. Technische Änderungen sind vorbehalten.

HYDAC ELECTRONIC GMBH
Hauptstraße 27, D-66128 Saarbrücken
Telefon +49 (0)6897 509-01
Telefax +49 (0)6897 509-1726
E-Mail: electronic@hydac.com
Internet: www.hydac.com