

HYDAC INTERNATIONAL


Elektronischer Temperaturschalter ETS 380 für externen Temperaturfühler

Beschreibung:

Der ETS 380 ist ein kompakter, elektronischer Temperaturschalter mit 3-stelliger Digitalanzeige.

In der Ausführung für externe Temperaturfühler bietet das Gerät einen Messbereich von -30 .. +150 °C und wird vorrangig mit dem speziell für die Tankmontage entwickelten Temperaturfühler TFP 100 eingesetzt.

Es ist aber auch möglich, marktübliche PT 100

Temperaturfühler auszuwerten.

Verschiedene Ausgangsvarianten mit einem oder zwei Schaltausgängen, optional mit zusätzlichem analogem Ausgangssignal von 4 .. 20 mA, eröffnen eine Vielzahl von Anwendungsmöglichkeiten.

Die Schaltpunkte und die dazugehörigen Hysteresen können über die Folientastatur sehr schnell und bedienerfreundlich eingestellt werden.

Zur Anpassung an die jeweilige Applikation bietet das Gerät viele zusätzliche Einstellparameter (z.B. Schaltverzögerungszeiten, Öffner- / Schließer-Funktion, usw.).

Besondere Merkmale:

- 2 Transistor-Schaltausgänge, je Ausgang bis 1,2 A belastbar
- Optionaler Analogausgang 4 .. 20 mA
- 3-stellige Digitalanzeige
- Schaltpunkt- oder Fensterfunktion
- Schalt- / Rückschaltpunkte und viele hilfreiche Zusatzfunktionen über Folientastatur einstellbar

Technische Daten:

Eingangskenngrößen	
Messbereich	-30 .. +150 °C (-22 .. 302 °F)*
Anschluss, externer Temperaturfühler	Kabelbuchse M12x1, 4-pol.
Ausgangsgrößen	
Genauigkeit (Anzeige, Analogausgang)	≤ ± 1,0 °C (≤ ± 2,0 °F)
Temperaturdrift (Umgebung)	≤ ± 0,015 % FS / °C max. Nullpunkt ≤ ± 0,015 % FS / °C max. Spanne
Analogausgang (optional)	
Signal	4 .. 20 mA Bürde max. 400 Ω entspricht -30 .. +150 °C
Schaltausgänge	
Ausführung	PNP Transistorschaltausgänge
Schaltstrom	max. 1,2 A je Ausgang
Schaltzyklen	> 100 Millionen
Umgebungsbedingungen	
Umgebungstemperaturbereich	-25 .. +80 °C
Lagertemperaturbereich	-40 .. +80 °C
CE-Zeichen	EN 61000-6-1 / 2 / 3 / 4
Vibrationsbeständigkeit nach DIN EN 60068-2-6 (0 .. 500 Hz)	≤ 10 g
Schockfestigkeit nach DIN EN 60068-2-29 (1 ms)	≤ 50 g
Schutzart nach DIN 40050	IP 65
Sonstige Größen	
Versorgungsspannung	20 .. 32 V DC
Stromaufnahme	ca. 100 mA ohne Schaltausgang
Restwelligkeit Versorgungsspannung	≤ 5 %
Anzeige	3-stellig, LED, 7-Segment, rot, Zeichenhöhe 9,2 mm
Gewicht	ca. 300 g

Anm.: Verpolungsschutz der Versorgungsspannung, Überspannungs-, Übersteuerungsschutz, Lastkurzschlussfestigkeit sind vorhanden.

FS (Full Scale) = bezogen auf den vollen Messbereich

* Der Mediumtemperaturbereich des angeschlossenen Temperatursensors kann den Anzeigebereich des ETS 380 einschränken.

Einstellmöglichkeiten:

Alle Einstellungen, die der ETS 380 bietet, sind in 2 übersichtlichen Menüs zusammengefasst. Zum Schutz gegen eine unerlaubte Geräteverstellung kann eine Programmiersperre aktiviert werden.

Einstellbereiche der Schaltpunkte bzw. Rückschalthysteresen:

Schaltpunkt-Funktion

Einheit	Schaltpunkt	Hysterese	Schrittweite*
°C	-27,0 .. 150,0	1,0 .. 178,0	1,0
°F	-16,0 .. 302,0	2,0 .. 320,0	2,0

Fenster-Funktion

Einheit	Unterer Schaltwert	Oberer Schaltwert	Schrittweite*
°C	-28,0 .. 149,0	-27,0 .. 150,0	1,0
°F	-18,0 .. 300,0	-16,0 .. 302,0	2,0

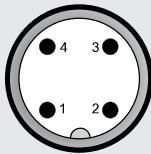
* Alle in der Tabelle angegebenen Bereiche sind im Raster der Schrittweite einstellbar.

Zusatzfunktionen:

- Schaltmodus der Schaltausgänge einstellbar (Schaltpunktfunktion oder Fensterfunktion)
- Schaltrichtung der Schaltausgänge einstellbar (Öffner- oder Schließerfunktion)
- Einschalt- und Rückschaltverzögerung einstellbar von 0 .. 750 Sekunden
- Anzeige einstellbar (aktuelle Temperatur, Temperatur-Spitzenwert, Schaltpunkt 1, Schaltpunkt 2, Anzeige dunkel)

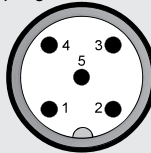
Steckerbelegung:

M12x1, 4-polig



Pin	ETS 386-2	ETS 386-3
1	+U _B	+U _B
2	SP 2	Analog
3	0 V	0 V
4	SP 1	SP 1

M12x1, 5-polig



Pin	ETS 388-5
1	+U _B
2	Analog
3	0 V
4	SP 1
5	SP 2

D 18.329.1/01.11

Typenschlüssel:

ETS 3 8 X - X - 150 - X00

Anschlussart mechanisch

8 = Elektrischer Anschluss für externen Temperaturfühler

Anschlussart elektrisch

- 6 = Gerätestecker M12x1, 4-pol. nur für Ausgangsvariante „2“ und „3“
- 8 = Gerätestecker M12x1, 5-pol. nur für Ausgangsvariante „5“

Ausgang

- 2 = 2 Schaltausgänge nur in Verbindung mit elektrischer Anschlussart „6“
- 3 = 1 Schaltausgang und 1 Analogausgang nur in Verbindung mit elektrischer Anschlussart „6“
- 5 = 2 Schaltausgänge und 1 Analogausgang nur in Verbindung mit elektrischer Anschlussart „8“

Messbereich

-30 .. +150 °C (-22 .. +302 °F)

Modifikationsnummer

000 = Anzeige in °C
400 = Anzeige in °F

Anmerkung:

Bei Geräten mit anderer Modifikationsnummer ist das Typenschild bzw. die mitgelieferte technische Änderungsbeschreibung zu beachten.

Zubehör:

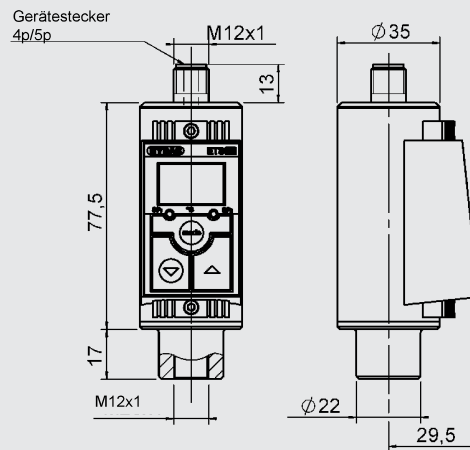
Ein Kabelstecker M12x1, 4-pol., zum Anschluss des externen Temperaturfühlers sowie ein 3 m Sensorkabel, LIYY 4 x 0,5 mm² sind im Lieferumfang enthalten. Weiteres Zubehör, wie z.B. Kupplungs Dosen für den elektrischen Anschluss, Schellen für Wandbefestigung, usw. finden Sie im Zubehör-Prospekt.

Externer Temperaturfühler:

(nicht im Lieferumfang enthalten)

- TFP 104 - 000 mit Gerätestecker 4-pol. Binder-Serie 714 M18 Mat. Nr.: 904696 (inklusive Kupplungsdose)
- TFP 106 - 000 mit Gerätestecker 4-pol. M12x1 Mat. Nr.: 921330 (ohne Kupplungsdose)
- Tankeinbauhülse für TFP 100 Mat. Nr.: 906170

Geräteabmessungen:



Anmerkung:

Die Angaben in diesem Prospekt beziehen sich auf die beschriebenen Betriebsbedingungen und Einsatzfälle. Bei abweichenden Einsatzfällen und/oder Betriebsbedingungen wenden Sie sich bitte an die entsprechende Fachabteilung. Technische Änderungen sind vorbehalten.

HYDAC ELECTRONIC GMBH
Hauptstraße 27, D-66128 Saarbrücken
Telefon +49 (0)6897 509-01
Telefax +49 (0)6897 509-1726
E-Mail: electronic@hydac.com
Internet: www.hydac.com