

HYDAC INTERNATIONAL


Elektronischer Temperaturschalter

ETS 320 -druckfest- für Rohrleitungseinbau

Beschreibung:

Der ETS 320 ist ein kompakter, elektronischer Temperaturschalter mit 3-stelliger Digitalanzeige.

Die bis 600 bar druckfeste Ausführung mit einem integrierten 18 mm Temperaturfühler kann direkt in die Rohrleitung oder am Hydraulikblock montiert werden und bietet einen Messbereich von -25 .. +100 °C.

Verschiedene Ausgangsvarianten mit einem oder zwei Schaltausgängen, optional mit zusätzlichem analogem Ausgangssignal von 4 .. 20 mA eröffnen eine Vielzahl von Anwendungsmöglichkeiten.

Die Schaltpunkte und die dazugehörigen Hysteresen können über die Folientastatur sehr schnell und bedienerfreundlich eingestellt werden.

Zur Anpassung an die jeweilige Applikation bietet das Gerät viele zusätzliche Einstellparameter (z.B. Schaltverzögerungszeiten, Öffner- / Schließer-Funktion, usw.).

Besondere Merkmale:

- Kompakter Temperaturschalter mit integriertem Temperaturfühler
- 2 Transistor-Schaltausgänge, je Ausgang bis 1,2 A belastbar
- Optionaler Analogausgang 4 .. 20 mA
- 3-stellige Digitalanzeige
- Schaltpunkt- oder Fensterfunktion
- Schalt- / Rückschaltpunkte und viele hilfreiche Zusatzfunktionen über Folientastatur einstellbar

Technische Daten:

Eingangskenngrößen	
Messbereich	-25 .. 100 °C (-13 .. 212 °F)
Fühlerlänge	18 mm
Druckfestigkeit	600 bar
Mechanischer Anschluss	G1/2 A DIN 3852
Anzugsdrehmoment	45 Nm
Medienberührende Teile	Anschlussstück: Edelstahl Dichtung: FPM
Ausgangsgrößen	
Genauigkeit (Anzeige, Analogausgang)	≤ ± 1,0 °C (≤ ± 2,0 °F)
Temperaturdrift (Umgebung)	≤ ± 0,015 % FS / °C max. Nullpunkt ≤ ± 0,015 % FS / °C max. Spanne
Analogausgang (optional)	
Signal	4 .. 20 mA Bürde max. 400 Ω entspricht -25 .. +100 °C
Schaltausgänge	
Ausführung	PNP Transistorschaltausgänge
Schaltstrom	max. 1,2 A je Ausgang
Schaltzyklen	> 100 Millionen
Anstiegszeit nach DIN EN 60751	t ₅₀ : 3 s t ₉₀ : 9 s
Umgebungsbedingungen	
Umgebungstemperaturbereich	-25 .. +80 °C
Lagertemperaturbereich	-40 .. +80 °C
Mediumtemperaturbereich (für den Fühler)	-40 .. +100 °C
CE-Zeichen	EN 61000-6-1 / 2 / 3 / 4
Vibrationsbeständigkeit nach DIN EN 60068-2-6 (0 .. 500 Hz)	≤ 10 g
Schockfestigkeit nach DIN EN 60068-2-29 (1 ms)	≤ 50 g
Schutzart nach DIN 40050	IP 65
Sonstige Größen	
Versorgungsspannung	20 .. 32 V DC
Stromaufnahme	ca. 100 mA ohne Schaltausgang
Restwelligkeit Versorgungsspannung	≤ 5 %
Anzeige	3-stellig, LED, 7-Segment, rot, Zeichenhöhe 9,2 mm
Gewicht	ca. 300 g

Anm.: Verpolungsschutz der Versorgungsspannung, Überspannungs-, Übersteuerungsschutz, Lastkurzschlussfestigkeit sind vorhanden.
 FS (Full Scale) = bezogen auf den vollen Messbereich

D 18.310.3/01.11

Einstellmöglichkeiten:

Alle Einstellungen, die der ETS 320 bietet, sind in 2 übersichtlichen Menüs zusammengefasst. Zum Schutz gegen eine unerlaubte Geräteverstellung kann eine Programmiersperre aktiviert werden.

Einstellbereiche der Schaltpunkte bzw. Rückschalthysteresen:

Schaltpunkt-Funktion

Einheit	Schaltpunkt	Hysterese	Schrittweite*
°C	-22,0 .. 100,0	1,0 .. 178,0	1,0
°F	-10,0 .. 212,0	2,0 .. 320,0	2,0

Fenster-Funktion

Einheit	Unterer Schaltwert	Oberer Schaltwert	Schrittweite*
°C	-23,0 .. 99,0	-22,0 .. 100,0	1,0
°F	-12,0 .. 210,0	-10,0 .. 212,0	2,0

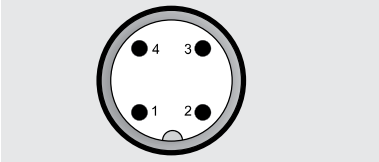
* Alle in der Tabelle angegebenen Bereiche sind im Raster der Schrittweite einstellbar.

Zusatzfunktionen:

- Schaltmodus der Schaltausgänge einstellbar (Schaltpunktfunktion oder Fensterfunktion)
- Schaltrichtung der Schaltausgänge einstellbar (Öffner- oder Schließerfunktion)
- Einschalt- und Rückschaltverzögerung einstellbar von 0 .. 750 Sekunden
- Anzeige einstellbar (aktuelle Temperatur, Temperatur-Spitzenwert, Schaltpunkt 1, Schaltpunkt 2, Anzeige dunkel)

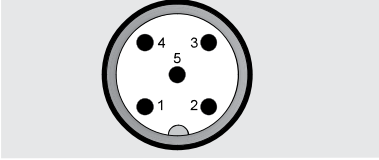
Steckerbelegung:

M12x1, 4-polig



Pin	ETS 326-2	ETS 326-3
1	+U _B	+U _B
2	SP 2	Analog
3	0 V	0 V
4	SP 1	SP 1

M12x1, 5-polig



Pin	ETS 328-5
1	+U _B
2	Analog
3	0 V
4	SP 1
5	SP 2

D 18.310.3/01.11

Typenschlüssel:

ETS 3 2 X - X - 100 - X00

Anschlussart mechanisch

2 = G1/2 A DIN 3852 (außen)

Anschlussart elektrisch

6 = Gerätestecker M12x1, 4-pol. nur für Ausgangsvariante „2“ und „3“

8 = Gerätestecker M12x1, 5-pol. nur für Ausgangsvariante „5“

Ausgang

2 = 2 Schaltausgänge

nur in Verbindung mit elektrischer Anschlussart „6“

3 = 1 Schaltausgang und 1 Analogausgang

nur in Verbindung mit elektrischer Anschlussart „6“

5 = 2 Schaltausgänge und 1 Analogausgang

nur in Verbindung mit elektrischer Anschlussart „8“

Messbereich

-25 .. +100 °C (-13 .. +212 °F)

Modifikationsnummer

000 = Anzeige in °C

400 = Anzeige in °F

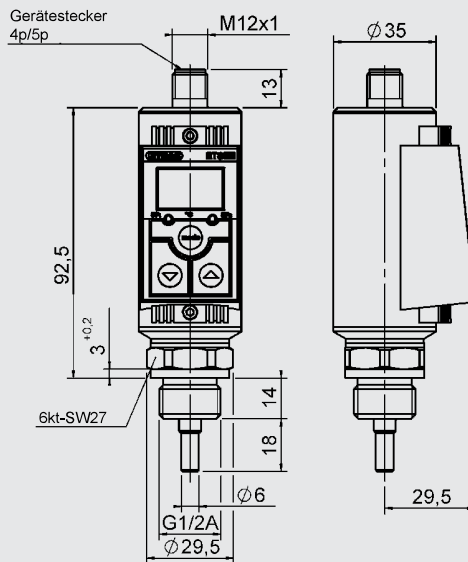
Anmerkung:

Bei Geräten mit anderer Modifikationsnummer ist das Typenschild bzw. die mitgelieferte technische Änderungsbeschreibung zu beachten.

Zubehör:

Passendes Zubehör, wie z.B. Kupplungsdosen für den elektrischen Anschluss, Schellen für Wandbefestigung, usw. finden Sie im Zubehör-Prospekt.

Geräteabmessungen:



Anmerkung:

Die Angaben in diesem Prospekt beziehen sich auf die beschriebenen Betriebsbedingungen und Einsatzfälle. Bei abweichenden Einsatzfällen und/oder Betriebsbedingungen wenden Sie sich bitte an die entsprechende Fachabteilung. Technische Änderungen sind vorbehalten.

HYDAC ELECTRONIC GMBH
 Hauptstraße 27, D-66128 Saarbrücken
 Telefon +49 (0)6897 509-01
 Telefax +49 (0)6897 509-1726
 E-Mail: electronic@hydac.com
 Internet: www.hydac.com