

**HYDAC INTERNATIONAL**


## Elektronischer Temperaturschalter ETS 3200 für Tankeinbau

### Beschreibung:

Der ETS 3200 ist ein kompakter, elektronischer Temperaturschalter mit Digitalanzeige.

Mit integriertem Temperaturfühler ist der ETS 3200 insbesondere zur direkten Tankmontage geeignet und steht mit mehreren Fühlerlängen zur Verfügung. Verschiedene Ausgangsvarianten mit einem oder zwei Schaltausgängen, optional mit zusätzlichem analogem Ausgangssignal eröffnen eine Vielzahl von Anwendungsmöglichkeiten.

Die Schaltpunkte und die dazugehörigen Hysteresen können über die Folientastatur sehr schnell und bedienerfreundlich eingestellt werden.

Zur Anpassung an die jeweilige Applikation bietet das Gerät viele zusätzliche Einstellparameter (z.B. Schaltverzögerungszeiten, Öffner- / Schließer-Funktion, usw.).

### Besondere Merkmale:

- 2 Schaltausgänge, je Ausgang bis 1,2 A belastbar
- Optionaler Analogausgang (4 .. 20 mA / 0 .. 10 V)
- 4-stellige Digitalanzeige
- Optimale Ausrichtung der Anzeige durch Verdrehbarkeit in 2 Achsen
- Schalt- / Rückschaltpunkte und viele hilfreiche Zusatzfunktionen über Folientastatur einstellbar.
- Darstellung des Messwertes und der Einheiten in °C oder °F

### Technische Daten:

Eingangskenngrößen	
Messbereich	-25 .. 100 °C (-13 .. 212 °F)
Fühlerlängen	100; 250; 350 mm
Druckfestigkeit	50 bar
Mechanischer Anschluss	G1/2 A DIN 3852
Anzugsdrehmoment	45 Nm
Medienberührende Teile	Anschlussstück: Edelstahl Dichtung: FPM
Ausgangsgrößen	
Genauigkeit (Anzeige, Analogausgang)	≤ ± 1,0 °C (≤ ± 2,0 °F)
Temperaturdrift (Umgebung)	≤ ± 0,015 % FS / °C max. Nullpunkt ≤ ± 0,015 % FS / °C max. Spanne
Analogausgang (optional)	
Signal	wählbar: 4 .. 20 mA Bürde max. 500 Ω 0 .. 10 V Bürde min. 1 kΩ entspricht jeweils -25 .. +100 °C
Schaltausgänge	
Ausführung	PNP Transistorschaltausgänge
Schaltstrom	max. 1,2 A je Ausgang
Schaltzyklen	> 100 Millionen
Anstiegszeit nach DIN EN 60751	t <sub>50</sub> : 8 s t <sub>90</sub> : 15 s
Umgebungsbedingungen	
Umgebungstemperaturbereich	-25 .. +80 °C (-25 .. +60 °C gemäß UL-Spezifikation)
Lagertemperaturbereich	-40 .. +80 °C
Mediumtemperaturbereich	-40 .. +100 °C
CE-Zeichen	EN 61000-6-1 / 2 / 3 / 4
UL-Zeichen*	Zertifikat-Nr. E318391
Vibrationsbeständigkeit nach DIN EN 60068-2-6 (0 .. 500 Hz)	≤ 10 g
Schockfestigkeit nach DIN EN 60068-2-29 (11 ms)	≤ 50 g
Schutzart nach DIN 40050	IP 67
Sonstige Größen	
Versorgungsspannung	9 .. 35 V DC ohne Analogausgang 18 .. 35 V DC mit Analogausgang
bei Einsatz gemäß UL-Spezifikation	- limited energy - gemäß 9.3 UL 61010; Class 2; UL 1310/1585; LPS UL 60950
Stromaufnahme	max. 2,455 A total max. 35 mA mit inaktiven Schaltausgängen max. 55 mA mit inaktiven Schaltausgängen und Analogausgang
Restwelligkeit Versorgungsspannung	≤ 5 %
Anzeige	4-stellig, LED, 7-Segment, rot, Zeichenhöhe 7 mm
Gewicht	ca. 150 g (Fühlerlänge 100 mm) ca. 185 g (Fühlerlänge 250 mm) ca. 210 g (Fühlerlänge 350 mm)

Anm.: Verpolungsschutz der Versorgungsspannung, Überspannungs-, Übersteuerungsschutz, Lastkurzschlussfestigkeit sind vorhanden.

FS (Full Scale) = bezogen auf den vollen Messbereich  
\* Umgebungsbedingungen gemäß 1.4.2 UL 61010-1; C22.2 No 61010-1

D 18.319.201.11

### Einstellmöglichkeiten:

Alle Einstellungen, die der ETS 3200 bietet, sind in 2 übersichtlichen Menüs zusammengefasst.

Zum Schutz gegen eine unerlaubte Geräteverstellung kann eine Programmiersperre aktiviert werden.

### Einstellbereiche der Schaltpunkte bzw. Rückschalthysteresen:

Schaltpunkt-Funktion

Einheit	Schaltpunkt	Hysterese	Schrittweite*
°C	-23,0 .. 100,0	1,0 .. 123,5	0,5
°F	-9 .. 212	2 .. 222	1

Fenster-Funktion

Einheit	Unterer Schaltwert	Oberer Schaltwert	Schrittweite*
°C	-23,0 .. 97,5	-22,0 .. 98,5	0,5
°F	-9 .. 208	-7 .. 209	1

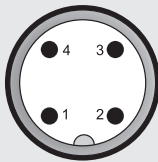
\* Alle in der Tabelle angegebenen Bereiche sind im Raster der Schrittweite einstellbar.

### Zusatzfunktionen:

- Schaltmodus der Schaltausgänge einstellbar (Schaltpunktfunktion oder Fensterfunktion)
- Schaltrichtung der Schaltausgänge einstellbar (Öffner- oder Schließfunktion)
- Einschalt- und Rückschaltverzögerung einstellbar von 0,00 .. 99,99 Sekunden
- Anzeige einstellbar (aktuelle Temperatur, Temperatur-Spitzenwert, Schaltpunkt 1, Schaltpunkt 2, Anzeige dunkel)

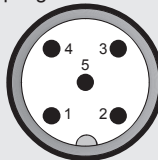
### Steckerbelegung:

M12x1, 4-polig



Pin	ETS 3226-2	ETS 3226-3
1	+U <sub>B</sub>	+U <sub>B</sub>
2	SP 2	Analog
3	0 V	0 V
4	SP 1	SP 1

M12x1, 5-polig



Pin	ETS 3228-5
1	+U <sub>B</sub>
2	Analog
3	0 V
4	SP 1
5	SP 2

### Typenschlüssel:

ETS 3 2 2 X - X - XXX - 000

#### Anschlussart mechanisch

2 = G1/2 A DIN 3852 (außen)

#### Anschlussart elektrisch

- 6 = Gerätestecker M12x1, 4-pol.  
nur für Ausgangsvariante „2“ und „3“
- 8 = Gerätestecker M12x1, 5-pol.  
nur für Ausgangsvariante „5“

#### Ausgang

- 2 = 2 Schaltausgänge  
nur in Verbindung mit elektrischer Anschlussart „6“
- 3 = 1 Schaltausgang und 1 Analogausgang  
nur in Verbindung mit elektrischer Anschlussart „6“
- 5 = 2 Schaltausgänge und 1 Analogausgang  
nur in Verbindung mit elektrischer Anschlussart „8“

#### Fühlerlänge in mm

100; 250; 350

#### Modifikationsnummer

000 = Standard

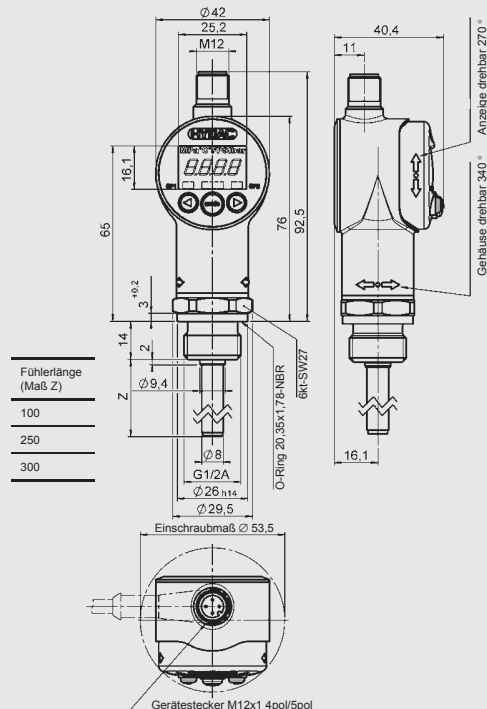
#### Anmerkung:

Bei Geräten mit anderer Modifikationsnummer ist das Typenschild bzw. die mitgelieferte technische Änderungsbeschreibung zu beachten.

#### Zubehör:

Passendes Zubehör, wie z.B. Kupplungsdosen für den elektrischen Anschluss, Schutzhülsen für Tankeinbau, Spritzwasserschutz, usw. finden Sie im Zubehör-Prospekt.

### Geräteabmessungen:



#### Anmerkung:

Die Angaben in diesem Prospekt beziehen sich auf die beschriebenen Betriebsbedingungen und Einsatzfälle. Bei abweichenden Einsatzfällen und/oder Betriebsbedingungen wenden Sie sich bitte an die entsprechende Fachabteilung. Technische Änderungen sind vorbehalten.

**HYDAC** ELECTRONIC GMBH  
 Hauptstraße 27, D-66128 Saarbrücken  
 Telefon +49 (0)6897 509-01  
 Telefax +49 (0)6897 509-1726  
 E-Mail: electronic@hydac.com  
 Internet: www.hydac.com