

HYDAC INTERNATIONAL


Elektronischer Temperaturschalter ETS 3800 für externen Temperaturfühler

Beschreibung:

Der ETS 3800 ist ein kompakter, elektronischer Temperaturschalter mit 4-stelliger Digitalanzeige.

In der Ausführung für externe Temperaturfühler bietet das Gerät einen Messbereich von -30 .. +150 °C und wird vorrangig mit dem speziell für die Tankmontage entwickelten Temperaturfühler TFP 100 eingesetzt.

Es ist aber auch möglich, marktübliche PT 100 Temperaturfühler auszuwerten. Verschiedene Ausgangsvarianten mit einem oder zwei Schaltausgängen, optional mit zusätzlichem analogem Ausgangssignal eröffnen eine Vielzahl von Anwendungsmöglichkeiten.

Die Schaltpunkte und die dazugehörigen Hysteresen können über die Folientastatur sehr schnell und bedienerfreundlich eingestellt werden.

Zur Anpassung an die jeweilige Applikation bietet das Gerät viele zusätzliche Einstellparameter (z.B. Schaltverzögerungszeiten, Öffner-/Schließer-Funktion, usw.).

Besondere Merkmale:

- 2 Schaltausgänge, je Ausgang bis 1,2 A belastbar
- Optionaler Analogausgang (4 .. 20 mA / 0 .. 10 V)
- 4-stellige Digitalanzeige
- Optimale Ausrichtung der Anzeige durch Verdrehbarkeit in 2 Achsen
- Schalt-/Rückschaltpunkte und viele hilfreiche Zusatzfunktionen über Folientastatur einstellbar
- Darstellung des Messwertes und der Einheiten in °C oder °F

Technische Daten:

Eingangskenngrößen	
Messbereich*	-30 .. +150 °C (-22 .. 302 °F)
Anschluss, externer Temperaturfühler	Kabelbuchse M12x1, 4-pol.
Ausgangsgrößen	
Genauigkeit (Anzeige, Analogausgang)	± 1,0 °C (+ PT100 Fehler)
Temperaturdrift (Umgebung)	≤ ± 0,015 % FS / °C max. Nullpunkt ≤ ± 0,015 % FS / °C max. Spanne
Analogausgang (optional)	
Signal	wählbar: 4 .. 20 mA Bürde max. 500 Ω 0 .. 10 V Bürde min. 1 kΩ entspricht jeweils -30 .. +150 °C
Schaltausgänge	
Ausführung	PNP Transistorschaltausgänge
Schaltstrom	max. 1,2 A je Ausgang
Schaltzyklen	> 100 Millionen
Umgebungsbedingungen	
Umgebungstemperaturbereich	-25 .. +80 °C (-25 .. +60 °C gemäß UL-Spezifikation)
Lagertemperaturbereich	-40 .. +80 °C
CE-Zeichen	EN 61000-6-1 / 2 / 3 / 4
VDE-Zeichen**	Zertifikat-Nr. E318391
Vibrationsbeständigkeit nach DIN EN 60068-2-6 (0 .. 500 Hz)	≤ 10 g
Schockfestigkeit nach DIN EN 60068-2-29 (11 ms)	≤ 50 g
Schutzart nach DIN 40050	IP 67
Sonstige Größen	
Versorgungsspannung	9 .. 35 V DC ohne Analogausgang 18 .. 35 V DC mit Analogausgang
bei Einsatz gemäß UL-Spezifikation	- limited energy - gemäß 9.3 UL 61010; Class 2; UL 1310/1585; LPS UL 60950
Stromaufnahme	max. 2,455 A total max. 35 mA mit inaktiven Schaltausgängen max. 55 mA mit inaktiven Schaltausgängen und Analogausgang
Versorgungsspannung	Restwelligkeit ≤ 5 %
Anzeige	4-stellig, LED, 7-Segment, rot, Zeichenhöhe 7 mm
Gewicht	ca. 87 g

Anm.: Verpolungsschutz der Versorgungsspannung, Überspannungs-, Übersteuerungsschutz, Lastkurzschlussfestigkeit sind vorhanden.

FS (Full Scale) = bezogen auf den vollen Messbereich

* Der Mediumtemperaturbereich des angeschlossenen Temperatursensors kann den Anzeigebereich des ETS 3800 einschränken.

** Umgebungsbedingungen gemäß 1.4.2 UL 61010-1; C22.2 No 61010-1

Einstellmöglichkeiten:

Alle Einstellungen, die der ETS 3800 bietet, sind in 2 übersichtlichen Menüs zusammengefasst.

Zum Schutz gegen eine unerlaubte Geräteverstellung kann eine Programmiersperre aktiviert werden.

Einstellbereiche der Schaltpunkte bzw. Rückschalthysteresen:

Schaltpunkt-Funktion

Einheit	Schaltpunkt	Hysterese	Schrittweite*
°C	-27,0 .. 150,0	1,0 .. 178,0	0,5
°F	-17 .. 302	2 .. 320	1

Fenster-Funktion

Einheit	Unterer Schaltwert	Oberer Schaltwert	Schrittweite*
°C	-27,0 .. 146,5	-25,5 .. 148,0	0,5
°F	-17 .. 296	-14 .. 298	1

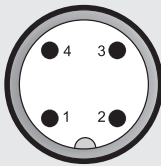
* Alle in der Tabelle angegebenen Bereiche sind im Raster der Schrittweite einstellbar.

Zusatzfunktionen:

- Schaltmodus der Schaltausgänge einstellbar (Schaltpunktfunktion oder Fensterfunktion)
- Schaltrichtung der Schaltausgänge einstellbar (Öffner- oder Schließerfunktion)
- Einschalt- und Rückschaltverzögerung einstellbar von 0,00 .. 99,99 Sekunden
- Anzeige einstellbar (aktuelle Temperatur, Temperatur-Spitzenwert, Schaltpunkt 1, Schaltpunkt 2, Anzeige dunkel)

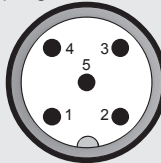
Steckerbelegung:

M12x1, 4-polig



Pin	ETS 3866-2	ETS 3866-3
1	+U _B	+U _B
2	SP 2	Analog
3	0 V	0 V
4	SP 1	SP 1

M12x1, 5-polig



Pin	ETS 3868-5
1	+U _B
2	Analog
3	0 V
4	SP 1
5	SP 2

Typenschlüssel:

ETS 3 8 6 X - X - 000 - 000

Anschlussart mechanisch

6 = Kabelbuchse M12x1, 4-pol.

Anschlussart elektrisch

6 = Gerätestecker M12x1, 4-pol. nur für Ausgangsvariante „2“ und „3“

8 = Gerätestecker M12x1, 5-pol. nur für Ausgangsvariante „5“

8 = Gerätestecker M12x1, 5-pol. nur für Ausgangsvariante „5“

Ausgang

2 = 2 Schaltausgänge

nur in Verbindung mit elektrischer Anschlussart „6“

3 = 1 Schaltausgang und 1 Analogausgang

nur in Verbindung mit elektrischer Anschlussart „6“

5 = 2 Schaltausgänge und 1 Analogausgang

nur in Verbindung mit elektrischer Anschlussart „8“

Fühlerlänge in mm

000 = externer Temperaturfühler

Modifikationsnummer

000 = Standard

Anmerkung:

Bei Geräten mit anderer Modifikationsnummer ist das Typenschild bzw. die mitgelieferte technische Änderungsbeschreibung zu beachten.

Zubehör:

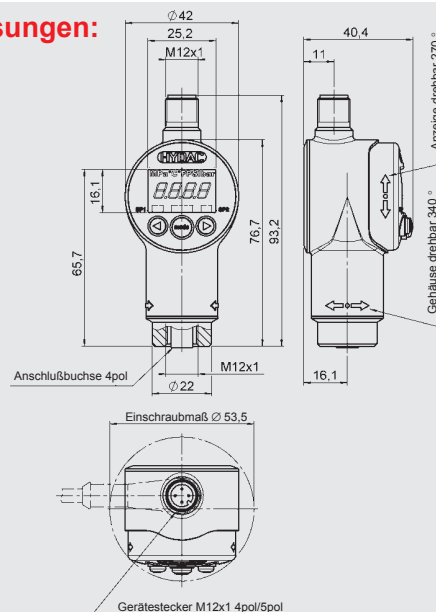
Ein Kabelstecker M12x1, 4-pol., zum Anschluss des externen Temperaturfühlers sowie ein 3 m Sensorkabel, LIYCY 4 x 0,25 mm² sind im Lieferumfang enthalten. Weiteres Zubehör, wie z.B. Kupplungsdosen für den elektrischen Anschluss, Spritzwasserschutz, Schellen für Wandbefestigung, usw. finden Sie im Zubehör-Prospekt.

Externer Temperaturfühler:

(nicht im Lieferumfang enthalten)

- TFP 104 - 000 mit Gerätestecker 4-pol. Binder-Serie 714 M18 Mat. Nr.: 904696 (inklusive Kupplungsdose)
- TFP 106 - 000 mit Gerätestecker 4-pol. M12x1 Mat. Nr.: 921330 (ohne Kupplungsdose)
- Tankeinbauhülse für TFP 100 Mat. Nr.: 906170

Geräteabmessungen:



Anmerkung:

Die Angaben in diesem Prospekt beziehen sich auf die beschriebenen Betriebsbedingungen und Einsatzfälle. Bei abweichenden Einsatzfällen und/oder Betriebsbedingungen wenden Sie sich bitte an die entsprechende Fachabteilung. Technische Änderungen sind vorbehalten.

HYDAC ELECTRONIC GMBH
 Hauptstraße 27, D-66128 Saarbrücken
 Telefon +49 (0)6897 509-01
 Telefax +49 (0)6897 509-1726
 E-Mail: electronic@hydac.com
 Internet: www.hydac.com