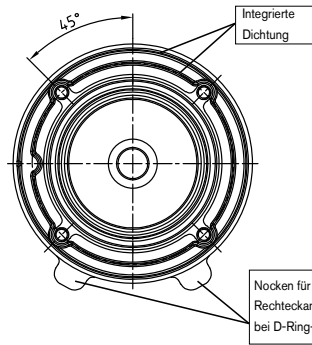
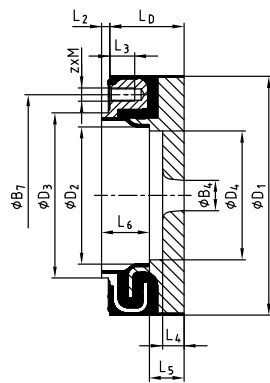
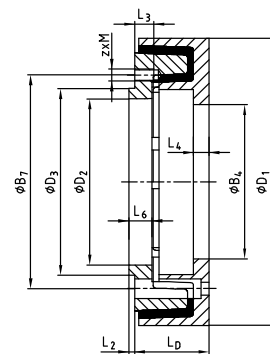


Dämpfungselemente


- Vulkanisiert und verriegelt (bis D 330, DBGM)
- Hohe Gewichtsbelastung möglich (z. B. Mehrfachpumpen)
- Sehr gute Dämpfungseigenschaften
- Ausgezeichnete Beständigkeit gegen Hydrauliköl
- Dichtlippen sind (bis D 330) anvulkanisiert – keine zusätzlichen Dichtungen erforderlich
- Die von Ihnen benötigte Pumpenträgerzuordnung entnehmen Sie bitte unserem Auslegungsprogramm unter www.ktr.com



Nocken für Pumpen mit Rechteckanschluss nur bei D-Ring-Type D 150


D 84 / D 125 / D 145
Dämpfungsring D

Größe	Abmessungen [mm]													z x M ²⁾
	B ₄		B ₇	D ₁	D ₂	D ₃	D ₄	L _D	L ₂	L ₃	L ₄	L ₅	L ₆	
D 150/..	min. 18	max. 83	122	148	83	100	78	45	5	15	13	16	30	4 x M8
D 190/..	30	121	150	190	116	130	100	45	5	15	14	18	33	4 x M10
D 230/..	97	143	195	234	143	160	136	58	5	18	17	23	47	4 x M12
D 260/..	97	164	210	264	164	180	156	58	4	20	18	23	46	4 x M16
D 330/..	120	208	264	330	208	220	201	83	6	35	23	28	64	4 x M20
D 84/..A	147	224	280	360	210	224	-	83	5	35	25	25	18	4 x M20
D 84/..C														
D 125/..A	260	320	360	484	285	315	-	125	10	33	25	25	40	M20 ³⁾
D 145/..A	390	400	¹⁾ 590	590	370	400	-	145	12	45	35	35	47	M24 ³⁾

¹⁾ Lochkreisdurchmesser auf Anfrage.

²⁾ Anziehdrehmoment der Schraubengüte 5.6

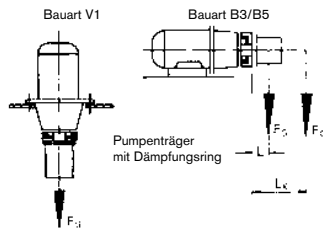
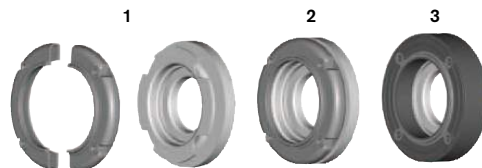
³⁾ Anzahl der Anschlußbohrungen auf Anfrage.

Zulässige radiale und axiale Gewichtsbelastung der Dämpfungsringe unter Berücksichtigung einer Betriebstemperatur von + 60 °C

	D 150	D 190	D 230	D 260	D 330	D 84	D 125	D 145
Schwerpunktstand für radiale Belastung L [mm]	100	100	100	200	200	200	250	250
zul. Gewichtskraft F _{max} [N]	650	1800	3000	2300	4100	4000	6000	10000

 Bei verändertem Schwerpunktstand L_x erfolgt eine Umrechnung der zulässigen Gewichtskraft. Ist L_x < L, dann F_{max} = F_{zul}.

$$F_{zul} = \frac{F_{max} \cdot L}{L_x} \quad [N]$$

 Die zulässige Gewichtskraft F_{zul} darf von der vorhandenen Gewichtskraft F_G (radial bzw. axial) nicht überschritten werden.

Konstruktiver Aufbau D-Ring bis D330


Bestellbeispiel:	D	230	14
	Dämpfungsring	Größe	interne Abwandlungsnummer



Hydraulik · Automation

Für Ihre Notizen/for your notes:
