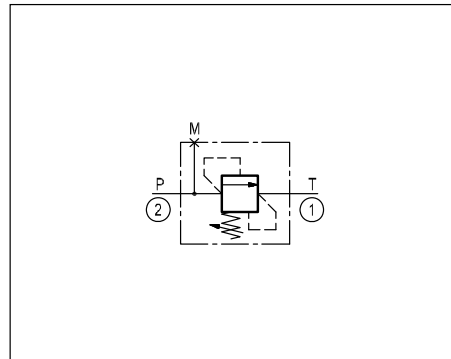
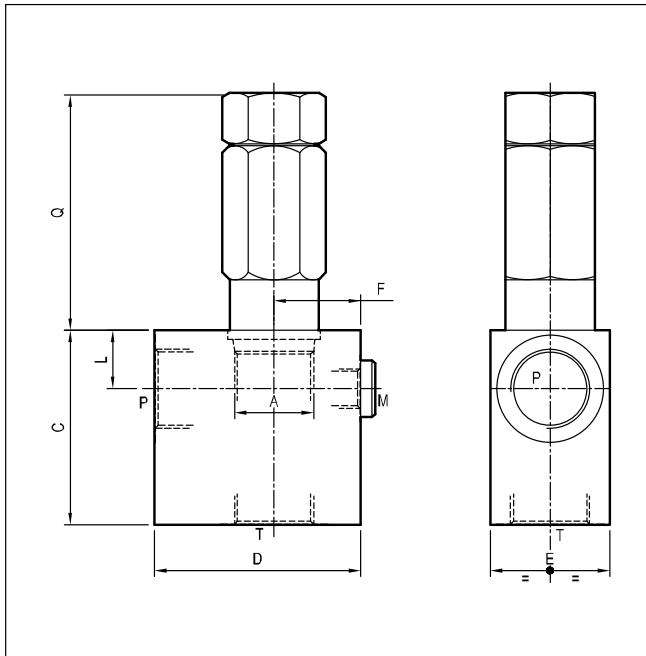

**DRUCKBEGRENZUNG, DIREKTWIRKEND, SITZAUSFÜHRUNG,
FLÄCHENDIFFERENZ, SONDEREINSCHRAUBUNG
EINSCHRAUBVENTIL IN ANSCHLUSSBLOCK**
VSDC-150
05.12.02 - X - Y - Z


02

TECHNISCHE DATEN

Max. Volumenstrom: bis 150 l/min (40 gpm)

Max. Betriebsdruck: 210 bar (3000 psi)

 Standard-Anschlussblöcke aus hochfestem **Aluminium**.
Für Arbeitsdrücke bis 350 bar (5000 psi) und für Dauerwechselbeanspruchung bei jedem Arbeitsdruck sind auf Anfrage auch Anschlussblöcke aus Stahl lieferbar.

X Siehe nächste Seite

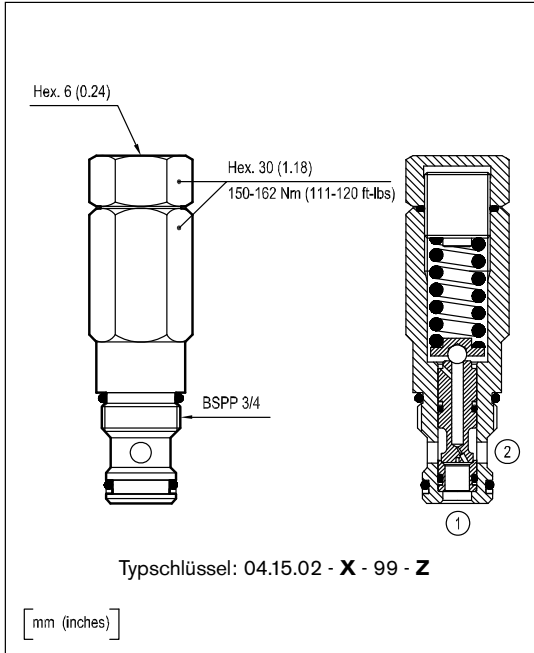
Sonder- einschraub- bohrung	Y	ANSCHLUSS- GRÖSSE		ABMESSUNGEN mm (Zoll)														
		P - T	M	C	D	E	F	G	H	I	L	M	N	O	Q	R	S	
005	03	G 1/2	G 1/4	65 (2,56)	69 (2,72)	40 (1,58)	29 (1,14)							19,5 (0,77)			79 (3,11)	
	04	G 3/4	G 1/4	65 (2,56)	69 (2,72)	40 (1,58)	29 (1,14)							19,5 (0,77)			79 (3,11)	

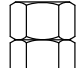
Z	FEDERN				
	Einstellbereich bar (psi)	Druckanstieg bar (psi)	Standardeinstellung bar (psi) Q=5 l/min	Typschlüssel	Farbe
05	5-50 (75-725)	16 (232)	50 (725)	03.51.01.150	schwarz
10	40-100 (580-1450)	33 (479)	100 (1450)	03.51.01.151	blau
20	70-210 (1000-3000)	68 (986)	200 (2900)	03.51.01.152	grün
35	130-350 (1900-5000)	105 (1523)	350 (5000)	03.51.01.142	gelb


**DRUCKBEGRENZUNG, DIREKTWIRKEND, SITZAUSFÜHRUNG,
FLÄCHENDIFFERENZ, SONDEREINSCHRAUBBOHRUNG
EINSCHRAUBVENTIL IN ANSCHLUSSBLOCK**

VSDC-150

05.12.02 - X - Y - Z



X	EINSTELLUNGEN	
03	Leckagefreie Innensechskantschraube	

OPTIONEN		
Typschlüssel	Bezeichnung	
03.05.01.001		Dichtkappe

EINSCHRAUBVENTILE - TECHNISCHE DATEN

Sondereinschraubbohrung: **005**
Weitere Einzelheiten finden Sie in „Einschraubventilprogramm Teil 2:
Oil Control“ RD00162-02 oder auf unserer Website: www.oilcontrol.com

KENNLINIE

