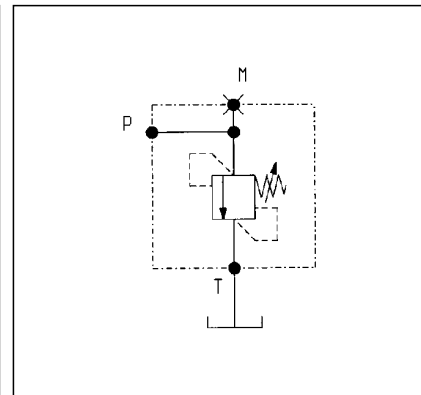
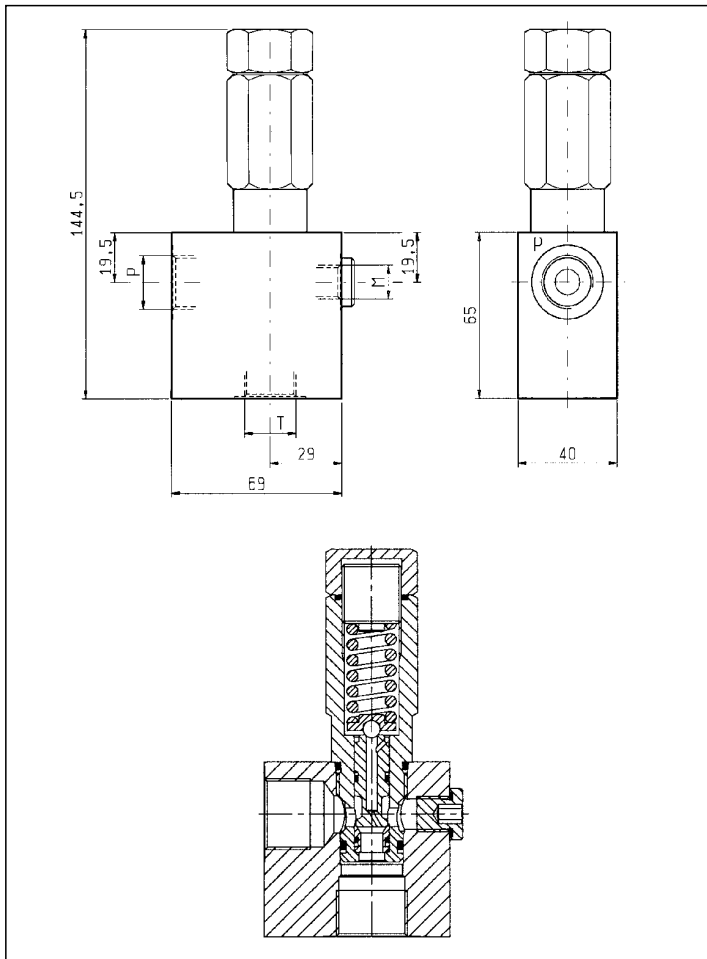


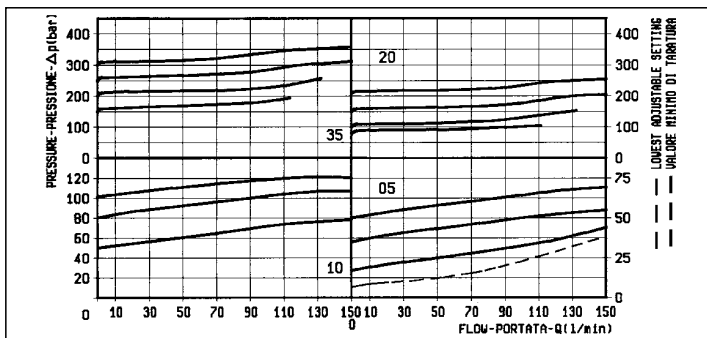

MASSIMA PRESSIONE, DIRETTE, OTTURATORE DIFFERENZIALE
DIRECT, DIFFERENTIAL PISTON RELIEF

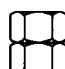

Pag. 1.13.04

VSDC-150
05.12.02 - X - Y - Z

DATI TECNICI / TECHNICAL DATA

 Pressione di lavoro max. 350 bar
 Max. working pressure

 Portata max. 150 l/min
 Flow max.

 Peso 0.9 kg
 Weight


X	REGOLAZIONI ADJUSTMENTS	
03	vite interna esagono incassato leakproof inner hex. socket screw	
	cappello per piombatura sealing cap codice / ordering code 03.05.01.001	

Z	MOLLE / SPRINGS				
	Campo taratura min - max bar Adj. press. range bar	Incremento press. bar / giro vite Press. increase bar / turn	Taratura standard bar (Q = 5 l/min) Std. setting bar (Q = 5 l/min)	Cod. ordinazione Ordering code	Colore Colour
05	5-50	16	50	03.51.01.150	nero black
10	40-100	33	100	03.51.01.151	blu blue
20	70-210	68	200	03.51.01.152	verde green
35	130-350	105	350	03.51.01.142	giallo yellow

Y	ATTACCHI / PORT SIZE	
	P-T	M
02	G 1/2	G 1/4
03	G 3/4	G 1/4

Marzo 99

Archivierung: 08/2012

