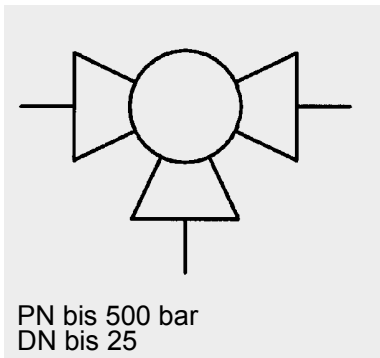


**HYDAC**
**INTERNATIONAL**

## Umschalt- Kugelhähne

KHB3K


**Typenschlüssel**  
(gleichzeitig Bestellbeispiel)

**KHB3K G 1/2 L 1112 01 X A**
**Benennung**

KHB3K = Umschaltkugelhahn

**Anschlussart**

G = Whitworth Innengewinde ISO 228  
 LR = Rohrverschraubung - leichte Reihe DIN 2353  
 SR = Rohrverschraubung - schwere Reihe DIN 2353  
 NPT = Innengewinde ANSI B 1.20.1

**Kugelbohrung**
**Werkstoffe**
*Gehäuse, Anschlussstücke und Schaltwelle*

1 = Stahl  
 3 = Edelstahl

*Kugel*

1 = Stahl  
 3 = Edelstahl

*Kugeldichtung*

1 = POM  
 3 = PTFE  
 8 = PEEK

*Schaltwellendichtung*

1 = NBR (Perbunan)  
 3 = PTFE  
 4 = FKM (Viton)

**Schalthebel**

01 = Aluminium Klemmhebel - gerade  
 02 = Aluminium Klemmhebel - gekröpft  
 03 = Zinkdruckguss Klemmhebel - gerade  
 04 = Zinkdruckguss Steckhebel - gekröpft  
 06 = Stahl - Steckhebel gekröpft  
 09 = ohne Schalthebel

**Serie**

(wird vom Hersteller festgelegt)

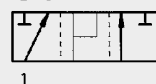
**Oberflächenschutz**

... = phosphatiert (keine Angabe erforderlich)  
 A = verzinkt, Chrom (VI)-frei

**Funktionsschema**

3/2-Wege-Umschalt-Kugelhahn L-Bohrung Schaltwinkel 90°

2 3



\* undefinierte  
Schaltstellung

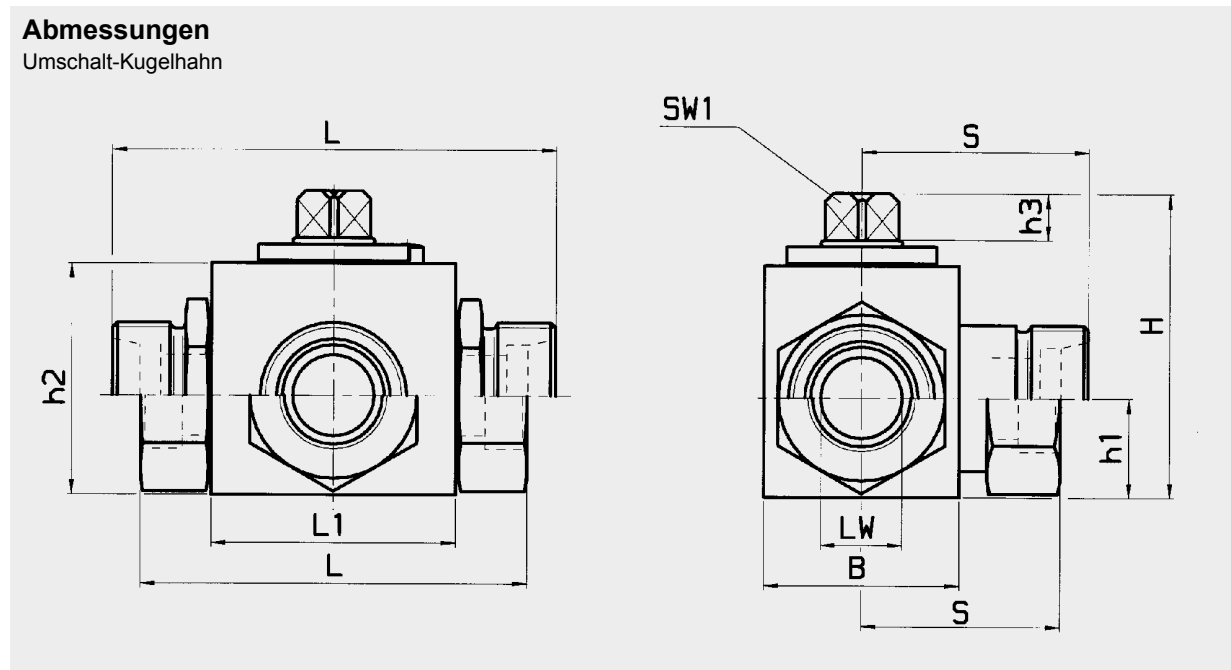
D 5.504.12/04\_09

### Technische Daten

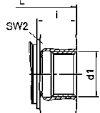
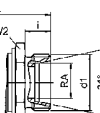
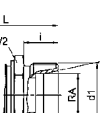
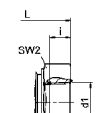
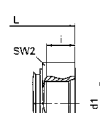
Anschlussarten:	leichte und schwere Rohrverschraubung nach DIN 2353 Whitworth-Innengewinde nach ISO 228 NPT SAE
Einbaulage:	beliebig
Umgebungstemperatur:	-10 °C bis +80 °C
Nennndruck:	bis PN 500 bar
Druckflüssigkeiten:	Mineralöl nach DIN 51524 Teil 1 und Teil 2 (andere Medien auf Anfrage)
Druckflüssigkeitstemperatur:	-10 °C bis +80 °C
Ersatzteile:	Dichtsätze auf Anfrage lieferbar

### Abmessungen

Umschalt-Kugelhahn

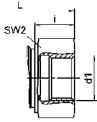
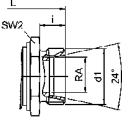
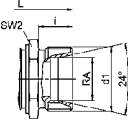


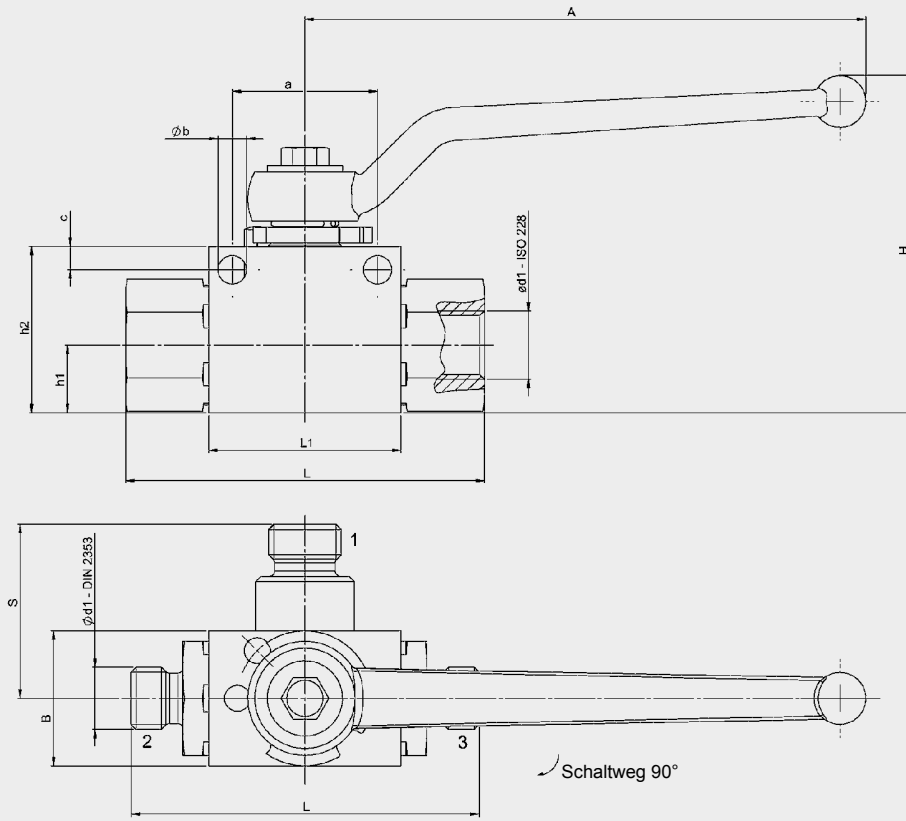
**Stahl**

Anschlussart	Typ	DN	LW	RA	d1	i	L	L1	B	H	h1	h2	h3	S	SW1	SW2	Ge- wicht [kg]	Nenn- druck PN [bar]
<b>DIN ISO 228</b> Rohringengewinde 	KHB3K-G1/8	4	8	-	G1/8	10	69	37	26	43,7	13	32	7	34,5	9	22	0,40	500
	KHB3K-G1/4	6	8	-	G1/4	14	69	37	26	43,7	13	32	7	34,5	9	22	0,49	500
	KHB3K-G3/8	10	10	-	G3/8	14	72	42	32	53,2	17,2	40	8,5	36	9	27	0,61	500
	KHB3K-G1/2	13	12	-	G1/2	15	84	47	35	53,2	17,2	40	8,5	41,5	9	30	0,76	500
	KHB3K-G1/2	16	15	-	G1/2	16	83	47	38	62,2	19	45	11	41,5	12	32	0,87	400
	KHB3K-G3/4	20	20	-	G3/4	18	95	60	49	77,8	27,5	60	11,6	47,5	14	41	1,57	315
	KHB3K-G1	25	25	-	G1	20,5	113	65	58	82,6	29,5	65	11,6	56,5	14	50	2,36	315
	KHB3K-G11/4	32	30	-	G11/4	20	110	76	80	108,5	43,3	90	12	70,5	17	65	5,50	350
	KHB3K-G11/2	40	35	-	G11/2	24	120	85	87	114,7	43,5	96,2	12	72	17	75	6,40	350
	KHB3K-G2	50	44	-	G2	28	150	120	120	138,5	59,8	120	12	75	17	80	16,90	350
<b>DIN 2353</b> Leichte Reihe 	KHB3K-06LR	4	4	6	M12x1,5	7	67	37	26	43,7	13	32	7	33,5	9	22	0,30	500
	KHB3K-08LR	6	6	8	M14x1,5	7	67	37	26	43,7	13	32	7	33,5	9	22	0,38	500
	KHB3K-10LR	8	8	10	M16x1,5	11	74	42	32	53,2	17,2	40	8,5	37	9	27	0,55	500
	KHB3K-12LR	10	10	12	M18x1,5	11	74	42	32	53,2	17,2	40	8,5	37	9	27	0,55	500
	KHB3K-15LR	13	12	15	M22x1,5	12	82	47	35	53,2	17,2	40	8,5	41	9	30	0,69	500
	KHB3K-18LR	13	12	18	M26x1,5	12	82	47	35	53,2	17,2	40	8,5	41	12	30	0,77	500
	KHB3K-18LR	16	15	18	M26x1,5	12	82	47	38	62,2	19	45	11	41	12	32	0,78	400
	KHB3K-22LR	20	19	22	M30x2	14	101	60	49	77,8	27,5	60	11,6	50,5	14	41	1,49	315
	KHB3K-28LR	25	24	28	M36x2	14	108	65	58	82,6	29,5	65	11,6	54	14	50	1,98	315
	KHB3K-35LR	32	30	35,3	M45x2	16	128	76	80	108,5	43,3	90	12	69	17	65	2,90	350
KHB3K-42LR	40	35	42,3	M52x2	16	149	85	87	114,7	43,5	96,2	12	74,5	17	75	5,20	350	
<b>DIN 2353</b> Schwere Reihe 	KHB3K-08SR	4	5	8	M16x1,5	7	73	37	26	43,7	13	32	7	36,5	9	22	0,41	500
	KHB3K-10SR	6	7	10	M18x1,5	7,5	73	37	26	43,7	13	32	7	36,5	9	22	0,41	500
	KHB3K-12SR	8	8	12	M20x1,5	12	76	42	32	53,2	17,2	40	8,5	38	9	27	0,58	500
	KHB3K-14SR	10	10	14	M22x1,5	14	80	42	32	53,2	17,2	40	8,5	40	9	27	0,71	500
	KHB3K-16SR	13	12	16	M24x1,5	14	86	47	35	53,2	17,2	40	8,5	43	9	30	0,79	500
	KHB3K-20SR	13	12	20	M30x2	16	90	47	35	53,2	17,2	40	8,5	45	9	30	0,84	500
	KHB3K-20SR	16	15	20	M30x2	16	90	47	38	62,2	19	45	11	45	12	32	1,54	400
	KHB3K-25SR	20	20	25	M36x2	18	109	60	49	77,8	27,5	60	11,6	54,5	14	41	2,11	315
	KHB3K-30SR	25	25	30	M42x2	20	120	65	58	82,6	29,5	65	11,6	60	14	50	2,40	315
	KHB3K-38SR	32	30	38,3	M52x2	22	140	76	80	108,5	43,3	90	12	74	17	65	2,60	350
<b>ANSI B1.20.1</b> NPT Innengewinde 	KHB3K-06NPT	6	8	-	1/4-18 NPT	10,21	69	37	26	43,7	13	32	7	34,5	9	22	0,60	500
	KHB3K-10NPT	10	10	-	3/8-18 NPT	10,36	72	42	32	53,2	17,2	40	8,5	36	9	27	0,60	500
	KHB3K-16NPT	13	12	-	1/2-14 NPT	13,56	84	47	35	53,2	17,2	40	8,5	41,5	9	30	0,30	500
	KHB3K-16NPT	16	15	-	1/2-14 NPT	13,56	83	47	38	62,2	19	45	11	41,5	12	32	0,80	400
	KHB3K-20NPT	20	20	-	3/4-14 NPT	13,86	95	60	49	77,8	27,5	60	11,6	47,5	14	41	1,57	315
	KHB3K-25NPT	25	25	-	1-11 1/2 NPT	17,34	113	65	58	82,6	29,5	65	11,6	56,5	14	50	2,20	315
	KHB3K-32NPT	25	25	-	1 1/4-11 1/2 NPT	17,95	120	65	58	86,5	29,5	65	12,4	60	17	50		315
	KHB3K-32NPT	32	32	-	1 1/4-11 1/2 NPT	17,95	115	76	110	108,5	43,3	90	12	70	17	65	5,90	350
	KHB3K-40NPT	40	35	-	1 1/2-11 1/2 NPT	18,38	135	85	118,5	114,7	43,5	96,2	12	75	17	75	7,90	350
	KHB3K-50NPT	50	48	-	2 - 11 1/2 NPT	19,22	150	120	145	138,5	59,8	120	12	85	17	80	13,80	350
<b>SAE J 5/4 UN/UNF</b> Innengewinde 	KHB3K-06SAE	6	8	-	7/16-20 UNF	12	69	37	26	43,7	13	32	7	34,5	9	22	0,36	500
	KHB3K-10SAE	10	10	-	9/16-18 UNF	13	72	42	32	53,2	17,2	40	8,5	36	9	27	0,54	500
	KHB3K-16SAE	16	15	-	3/4-16 UNF	15	83	47	38	62,2	19	45	11	41,5	12	32	0,80	500
	KHB3K-20SAE	20	20	-	1 1/16-12 UN	20	100	65	58	77,8	27,5	60	11,6	56,5	14	41	1,45	315
	KHB3K-25SAE	25	25	-	1 5/16-12 UN	20	113	65	58	82,5	29,5	65	11,6	56,5	14	50	2,28	315
	KHB3K-32SAE	32	32	-	1 5/8-12 UN	20	110	76	110,5	108,5	43,3	90	12	40,5	17	65	5,60	350
	KHB3K-40SAE	40	35	-	1 7/8-12 UN	20	120	85	119	114,7	43,5	96,2	12	75,5	17	75	7,40	350
	KHB3K-50SAE	50	48	-	2 1/2-12 UN	20	150	120	145,5	138,5	59,8	120	12	85,5	17	80	14,50	350

D 5.504.12/04.09

**Edelstahl**

Anschlussart	Typ	DN	LW	RA	d1	i	L	L1	B	H	h1	h2	h3	S	SW1	SW2	Ge- wicht [kg]	Nenn- druck PN [bar]
<b>DIN ISO 228</b> Rohringengewinde 	KHB3K-G1/8	4	8	-	G1/8	10	69	37	29	45,2	14,5	33,5	7	34,5	9	22	0,41	500
	KHB3K-G1/4	6	8	-	G1/4	14	69	37	29	45,2	14,5	33,5	7	34,5	9	22	0,49	500
	KHB3K-G3/8	10	10	-	G3/8	14	72	42	35	50,7	17,2	40	8,5	36	9	27	0,62	500
	KHB3K-G1/2	13	12	-	G1/2	16	84	42	35	53,2	17,2	40	8,5	41,5	9	30	0,8	500
	KHB3K-G1/2	16	15	-	G1/2	16	82,8	47	41	63,7	20,5	46,5	11	41,5	12	32	1	400
	KHB3K-G3/4	20	20	-	G3/4	18	95	60	49	77,8	27,5	60	11,6	47,5	14	41	1,9	315
	KHB3K-G1	25	25	-	G1	20,5	113	65	58	82,6	29,5	65	11,6	56,5	14	50	2,4	315
<b>DIN 2353</b> Leichte Reihe 	KHB3K-06LR	4	4	6	M12x1,5	10	67	37	29	45,2	14,5	33,5	7	33,5	9	22	0,36	500
	KHB3K-08LR	6	6	8	M14x1,5	10	67	37	29	45,2	14,5	33,5	7	33,5	9	22	0,36	500
	KHB3K-10LR	8	8	10	M16x1,5	11	74	42	35	53,2	17,2	40	8,5	37	9	27	0,72	500
	KHB3K-12LR	10	10	12	M18x1,5	11	74	42	35	53,2	17,2	40	8,5	37	9	27	0,73	500
	KHB3K-15LR	13	12	15	M22x1,5	12	82	42	35	53,2	17,2	40	8,5	41	9	30	0,9	500
	KHB3K-18LR	13	12	18	M26x1,5	12	82	42	35	53,2	17,2	40	8,5	41	9	30	0,92	500
	KHB3K-18LR	16	15	18	M26x1,5	12	81,8	47	41	63,7	20,5	46,5	11	41	12	32	0,95	400
	KHB3K-22LR	20	19	22	M30x2	14	101	60	49	77,8	27,5	60	11,6	50,5	14	41	2,02	315
KHB3K-28LR	25	24	28	M36x2	14	108	65	58	82,6	29,5	65	11,6	54	14	50	2,13	315	
<b>DIN 2353</b> Schwere Reihe 	KHB3K-08SR	4	5	8	M16x1,5	12	73	37	29	45,2	14,5	33,5	7	36,5	9	22	0,39	500
	KHB3K-10SR	6	7	10	M18x1,5	12	73	37	29	45,2	14,5	33,5	7	36,5	9	22	0,39	500
	KHB3K-12SR	8	8	12	M20x1,5	12	76	42	35	53,2	17,2	40	8,5	38	9	27	0,74	500
	KHB3K-14SR	10	10	14	M22x1,5	14	80	42	35	53,2	17,2	40	8,5	40	9	27	0,77	500
	KHB3K-16SR	13	12	16	M24x1,5	14	81	42	35	53,2	17,2	40	8,5	40,5	9	30	0,92	500
	KHB3K-20SR	13	12	20	M30x2	16	85	42	35	53,2	17,2	40	8,5	42,5	9	32	1,02	500
	KHB3K-20SR	16	15	20	M30x2	16	89,8	47	41	63,7	20,5	46,5	11	45	12	32	1,6	400
	KHB3K-25SR	20	20	25	M36x2	18	109	60	49	77,8	27,5	60	11,6	54,5	14	41	2,2	315
	KHB3K-30SR	25	25	30	M42x2	20	120	65	58	82,6	29,5	65	11,6	60	14	50	2,4	315

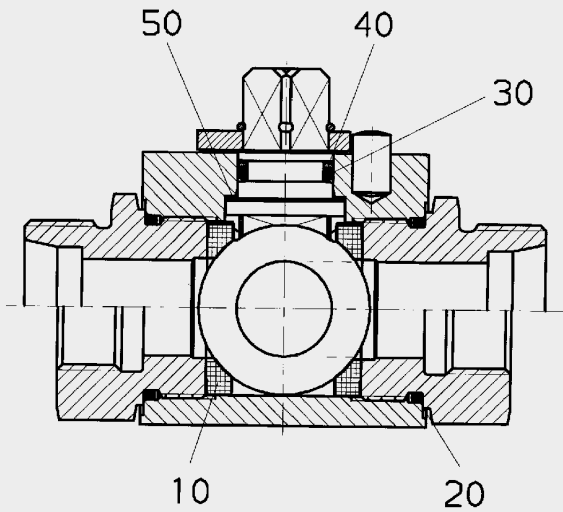
**Abmessungen Befestigungsbohrung**


Ød1	DN	PN	L	L1	B	H	h1	h2	a	Øb	c	A	S
G 1/8	04	500	69	37	26	64	13,0	32	28	5,5	4,5	108	34,5
G 1/4	06	500	69	37	26	64	13,0	32	28	5,5	4,5	108	34,5
G 3/8	10	500	72	42	32	68	17,0	40	32	5,5	5,0	108	36,0
G 1/2*	13	500	84	47	35	68	17,0	40	32	5,5	5,0	108	41,5
G 1/2	16	400	83	47	38	102	19,0	45	38	5,5	5,0	174	41,5
G 3/4	20	315	95	60	48	115	24,5	57	46	6,6	6,0	174	47,5
G 1	25	315	113	65	57	122	28,5	64	46	6,6	6,0	174	56,5
08LR	06	500	67	37	26	64	13,0	32	28	5,5	4,5	108	33,5
10LR	08	500	71	37	26	64	13,0	32	28	5,5	4,5	108	35,5
12LR	10	500	74	42	32	68	17,0	40	32	5,5	5,0	108	37,0
15LR*	13	500	82	47	35	68	17,0	40	32	5,5	5,0	108	41,0
15LR	12	400	82	47	38	102	19,0	45	38	5,5	5,0	174	41,0
18LR	16	400	82	47	38	102	19,0	45	38	5,5	5,0	174	41,0
22LR	20	315	101	60	48	115	24,5	57	46	6,6	6,0	174	50,5
28LR	25	315	108	65	57	122	28,5	64	46	6,6	6,0	174	54,0

\* reduzierte Nennweite



### ERSATZTEILE (Dichtsatz)



### ANMERKUNG

Die Angaben in diesem Prospekt beziehen sich auf die beschriebenen Betriebsbedingungen und Einsatzfälle.

Bei abweichenden Einsatzfällen und/oder Betriebsbedingungen wenden Sie sich bitte an die entsprechende Fachabteilung.

Technische Änderungen sind vorbehalten.

Dichtsatz	Bestell-Nr. = Material-Nr.
DN 04/06	703 048
DN 08/10	703 014
DN 13	703 046
DN 12/16	703 010
DN 20	703 005
DN 25	703 004

Die in obiger Zeichnung positionierten Teile sind im Dichtungssatz enthalten.