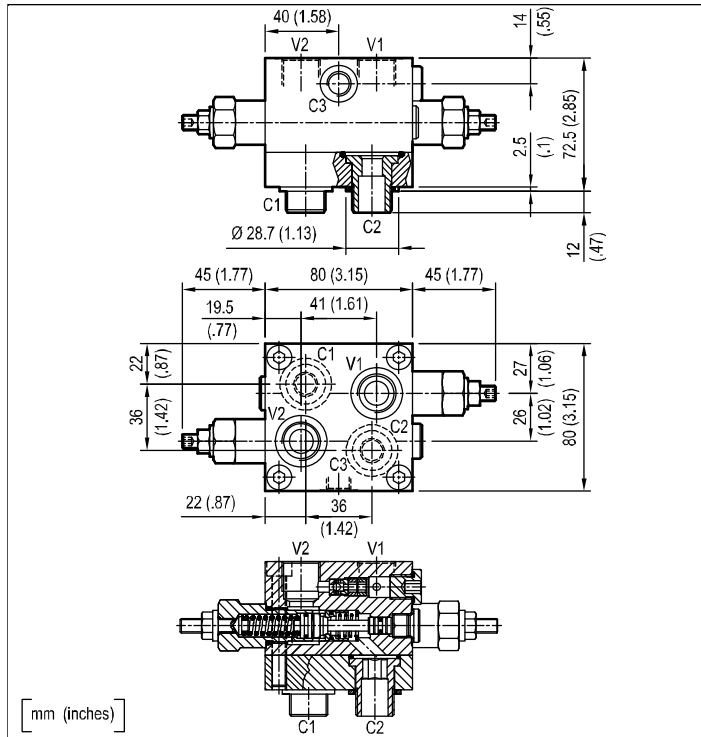
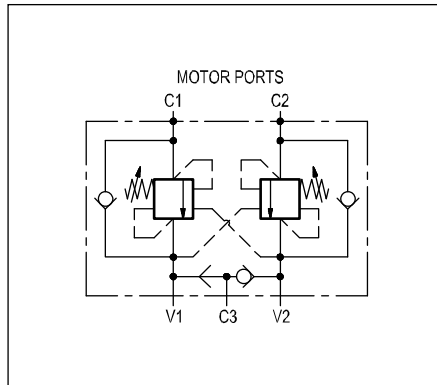


**DOPPELTES SENKBREMSVENTIL  
 MIT BREMSLÜFTANSCHLUSS für Sauer Danfoss OMP-OMR-Motor**
**VBSO-DE-VF-30-VSDI-FM**
**06.03.01 - X**


Das Ventil ermöglicht die statische und dynamische Bewegungssteuerung, indem es den Volumenstrom ZUM und VOM Hydromotor durch die Anschlüsse C1 und C2 reguliert. Es beinhaltet zwei Sektionen, jeweils bestehend aus einem Rückschlagventil und einem Druckbegrenzungsventil mit Vorsteuerung durch den Druck in der gegenüberliegenden Leitung. Das Rückschlagventil erlaubt freien Durchfluss zum Motor und sperrt dann, um Rückwärtsbewegung zu verhindern. Wenn Vorsteuerdruck in der Leitung gegenüber anliegt, reduziert sich der Einstellwert des Druckbegrenzungsventils proportional zum angegebenen Verhältnis, bis die Druckbegrenzung öffnet und kontrollierte Rückwärtsbewegung ermöglicht. Wenn der Motor dreht und kein Vorsteuerdruck anliegt, baut die Druckbegrenzungsfunktion einen Gegendruck am Motoranschluss auf, um die Bewegung zum Stillstand zu bringen. Gegendruck bei V1 oder V2 addiert sich in allen Funktionen zur Druckeinstellung. Durch Anschluss C3 leitet ein Wechselventil den Hauptdruck V1 oder V2 zur federbelasteten Bremse, um diese zu lüften.


**TECHNISCHE DATEN**

Betriebsdruck: bis 210 bar (3000 psi)

Max. Volumenstrom: 60 l/min (16 gpm)

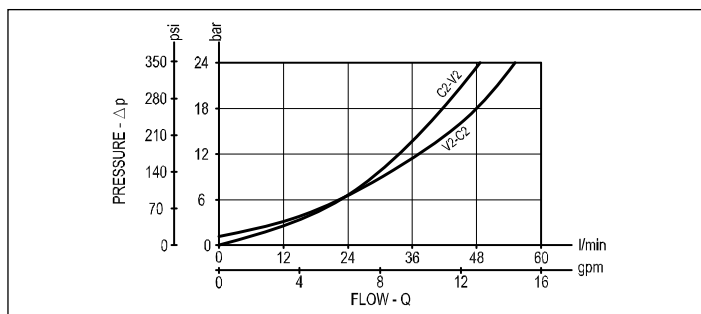
Aluminiumgehäuse

ANMERKUNG: Aluminiumgehäuse haben oft eine ausreichende Betriebsfestigkeit für Drücke über 210 bar (3000 psi), je nach der Ermüdungsdauer, die in der jeweiligen Anwendung erwartet wird. Im Zweifelsfall konsultieren Sie bitte unser Applicationscenter.

Masse: 1,6 kg (3,5 lbs)

 Flanscheinbau an Orbitalmotoren  
 SAUER-DANFOSS, Baureihe OMP-OMR

Druckbegrenzungseinstellung: mindestens das 1,3-fache der höchsten erwarteten Last. Darüber hinaus muss sowohl die Druckbegrenzungseinstellung als auch das Aufsteuerungsverhältnis bestimmt werden, um bei V1 oder V2 einen genügenden Aufbau von Vorsteuerdruck zu erreichen, damit die Bremse lüftet, bevor ein Ventil öffnet.



X	Aufsteuerungsverhältnis	
019	4,2 : 1	Niehues-Art.-Nr.: 51170109
059	11 : 1	

	FEDERN				
	Einstelldruckbereich bar (psi)	Druckanstieg bar/Umdrehung (psi/Umdrehung)	Standardeinstellung bar (psi) Q=5 l/min	Federcode	Farbe
019	60-210 (900-3000)	56 (812)	200 (2900)	03.51.01.106	grün
059	60-250 (900-3600)	70 (1015)	250 (3600)	03.51.01.155	

	ANSCHLUSSGRÖSSE	
	V1-V2-C1-C2	C3
	G 1/2	G 1/4



Hydraulik · Automation

Für Ihre Notizen/for your notes:

A series of 25 horizontal lines provided for writing notes.