

HYDAC INTERNATIONAL



Temperatur-Fühler TFP 100

Beschreibung:

Der Temperaturfühler TFP 100 wurde vorrangig für die Tankmontage entwickelt.
Der als 4-Leiter ausgelegte PT 100 – Messwiderstand kann direkt an die HYDAC Temperaturschalter ETS 3800, ETS 380 und ETS 1700 angeschlossen werden.

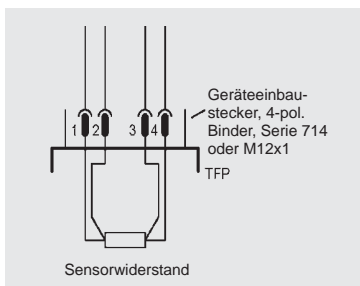
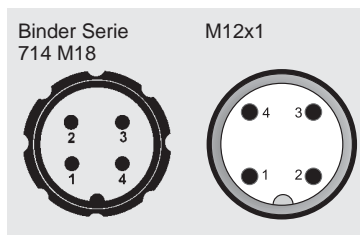
Durch den standardisierten elektrischen Anschluss ist auch eine Anbindung an andere Auswerte- oder Steuerungssysteme (z.B. SPS) problemlos möglich.

Zur Anpassung an verschiedene Applikationen und Medien steht als Zubehör eine bis 10 bar druckfeste, vernickelte Messing-Einbauhülse zur Verfügung.

Besondere Merkmale:

- Ausführung der Messschaltung als Vierleiter-Schaltung
- Einfach montierbar
- Universell einsetzbar

Steckerbelegung:



Technische Daten:

Temperaturfühler TFP 100	
Temperaturbereich	-40 .. +125 °C (-40 .. +257 °F)
Elektrischer Anschluss	Stecker Binder Serie 714 M18, 4-polig Stecker M12x1, 4-polig
Medienberührende Teile	Messing
CE-Zeichen	EN 61000-6-1 / 2 / 3 / 4
Sensorstrom	0,3 .. 1,0 mA
Tankeinbauhülse für TFP 100 (Zubehör, nicht im Lieferumfang enthalten)	
Druckfestigkeit	10 bar
Medienberührende Teile	CuZn39Pb3 (Messing), vernickelt

Typenschlüssel:

TFP 10X - 000

Externer Temperaturfühler

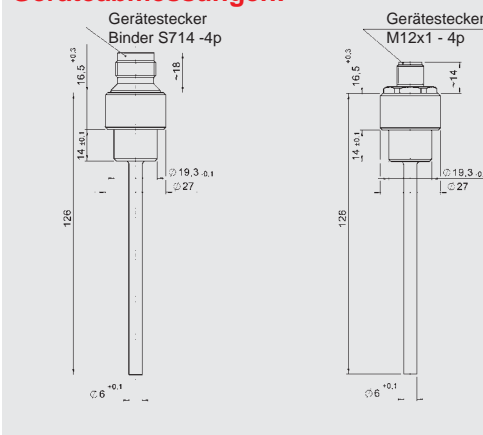
Anschlussart elektrisch

4 = Gerätestecker 4-pol. Binder Serie 714 M18 (inkl. Kupplungsdose)
6 = Gerätestecker 4-pol. M12x1 (ohne Kupplungsdose)

Modifikationsnummer

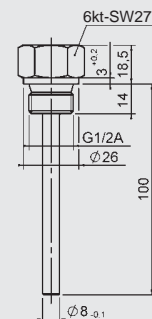
000 = Standard

Geräteabmessungen:



Tankeinbauhülse für TFP100

(separat zu bestellen)
Mat.-Nr.: 906 170



Anmerkung:

Die Angaben in diesem Prospekt beziehen sich auf die beschriebenen Betriebsbedingungen und Einsatzfälle. Bei abweichenden Einsatzfällen und/oder Betriebsbedingungen wenden Sie sich bitte an die entsprechende Fachabteilung. Technische Änderungen sind vorbehalten.

HYDAC ELECTRONIC GMBH
Hauptstraße 27, D-66128 Saarbrücken
Telefon +49 (0)6897 509-01
Telefax +49 (0)6897 509-1726
E-Mail: electronic@hydac.com
Internet: www.hydac.com

