

## Digitales Anzeigergerät SCE-020

### Gerätemerkmale

- Gut ablesbare Digitalanzeige:
  - Groß
  - Leuchtstark
- Programmierbar
- Einheit frei wählbar
- Anzeigebereich einstellbar
- Eingang:
 

Strom	0/4...20 mA
Spannung	0...10 V
Frequenz	0...8 kHz
- Schaltausgang
- Durchschleiffunktion:
  - Analogausgang
  - Serielle Schnittstelle
- Normgehäuse 96 x 48 mm



Vielfältige Anschlüsse, eine flexible Anzeige und zahlreiche Ausgänge sind die Merkmale des digitalen Anzeigergerätes SCE.

Das SCE-020 wandelt analoge Standardsignale (in den Bereichen 0...10 V bis hin zu 0/4...20 mA) in klar verständliche Messwerte/Einheiten um.

Somit kann mittels des **SCE-020** jeder gewünschte Sensor (Druck, Temperatur, Drehmoment, Länge usw.) leicht angezeigt werden.

#### Funktionen

Die Anzeige ist aus großer Distanz gut ablesbar. Um unterschiedliche Messwerte darzustellen, kann der gewünschte Messbereich sowie der Dezimalpunkt frei und anwenderfreundlich eingestellt werden.

Die beigelegten Einheiten werden auf einer separaten Leuchtfläche angebracht.

Die Spannungsversorgung kann von 11...30 VDC variieren.

Über den potentialfreien Schaltausgang kann ein einstellbarer Grenzwert überwacht werden.

#### Durchschleiffunktion

Der Analogausgang oder die serielle Schnittstelle RS232 können das Signal an eine entsprechende Peripherie weiterleiten.

Müssen unterschiedliche Messwerte einfach und flexibel dargestellt werden, dann kommt das Anzeigergerät SCE-020 zum Einsatz.

## Digitales Anzeigergerät SCE-020

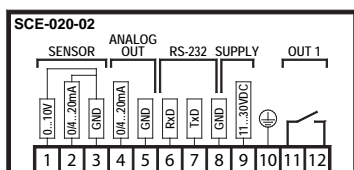
### Technische Daten

	<b>SCE-020-2</b>
Eingang	0...20 mA, 4...20 mA oder 0...10 V
Eingangswiderstand	0...20 mA = 150 Ω, 4...20 mA = 150 Ω, 0...10 V = 67 KΩ
Analogausgang	0...20 mA, 4...20 mA
Bürde des Analogausgangs	≤ 500 Ω
Schnittstelle	RS-232C
Grenzwert	Potentialfreier Schließkontakt 250 V/5 A max.

<b>Eingang</b>	
Messfehler	± 0,2 % der Anzeige ± 1 Digit
Messrate	5 ms
	Grenzwertabfrage alle 5 ms
Messbereich	frei wählbar (Programmierung)
<b>Anzeige</b>	
Anzeige	4-stellige 7-Segment-LED
Anzeigebereich	-999...9999
Ziffernhöhe	13 mm
Dezimalpunkt	frei programmierbar
Dimensionsanzeige	wählbar, durch Anbringen eines Dimensionsaufklebers auf der dafür vorgesehenen Leuchtfläche
<b>Umgebungsbedingungen</b>	
Betriebstemperaturbereich	0...+60 °C
Lagerungstemperaturbereich	-25...+80 °C
relative Feuchte	< 80 %
Schutzart	IP44 nach DIN 40050

<b>Spannungsversorgung</b>	
Hilfsenergie	11...30 VDC
Stromaufnahme	ca. 100 mA
<b>Gehäuse</b>	
Werkstoff	PC ABS schwarz selbstlöschend nach UL94V0, für Tafel- und Pulteinbau
Frontmaß	96x48 mm
Einbautiefe	131 mm
Anschluss	12-polige Klemmleiste mit Drahtschutz, max. 1,5 mm <sup>2</sup>
Gebrauchslage	beliebig
Gewicht	ca. 200 g

### Anschlussbelegung

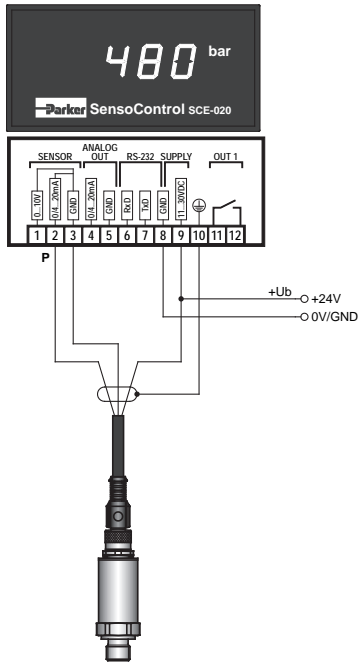


# Digitales Anzeigergerät SCE-020

## Anschlussbeispiele (0/4...20 mA)

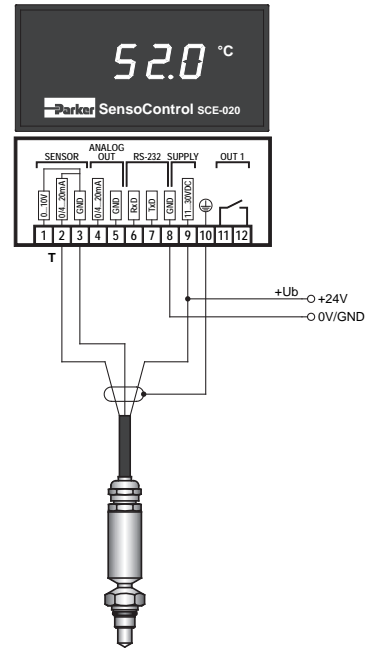
### SCE-020-02

Drucksensor SCP



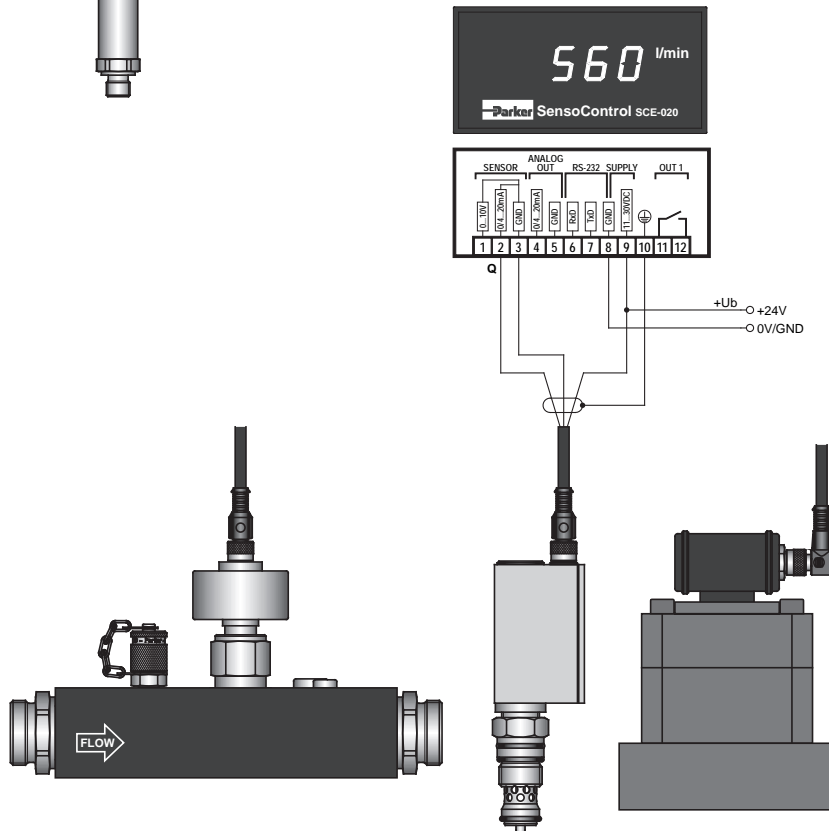
### SCE-020-02

Temperatursensor SCT



### SCE-020-02

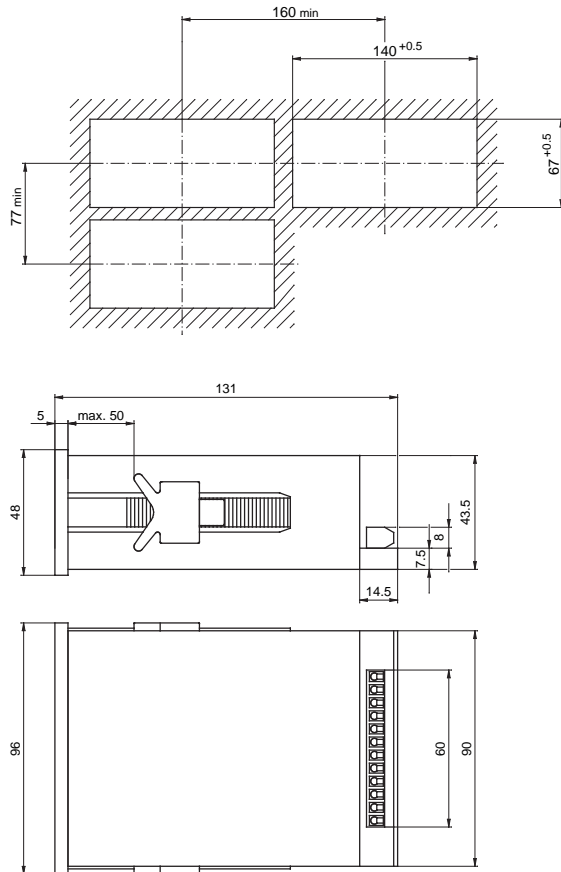
Durchflusssensor



Digitale Anzeigergeräte

## Digitales Anzeigergerät SCE-020

### Maßzeichnungen



### Bestellzeichen

**SCE-020 Eingang 0/4...20 mA/0...10 V**  
+ 1 Schaltausgang  
+ RS232C serielle Schnittstelle

**SCE-020-02**

#### Zubehör:

Datenkabel SCE – PC  
Netzteil 115/230 VAC

**SCK-300-02-31**  
**SCSN-410**