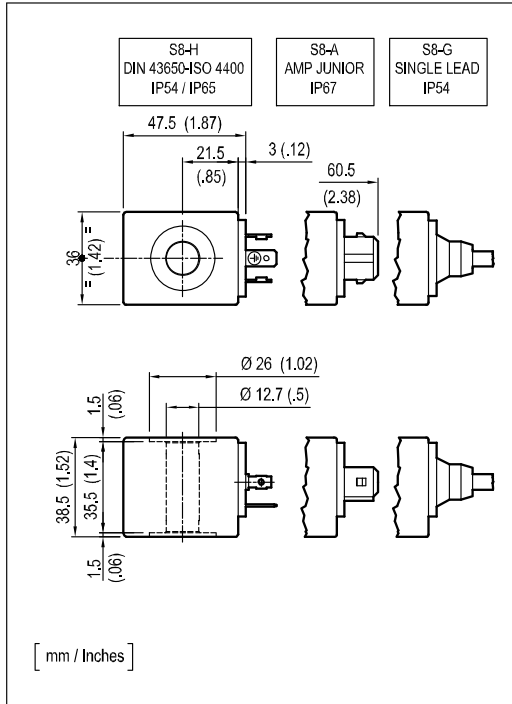


SPULEN - ANSCHLUSSTECKER
SPULE S8-356 - KLASSE H
OD.02.17 - X - Y - Z

TECHNISCHE DATEN

Masse: 0,18 kg (0,40 lbs)

Vergussmaterial: IXEF

Wärmeisoliertungsklasse H: 180°C (356°F)

Umgebungstemperaturbereich: -30/+60°C (-86/+140°F)

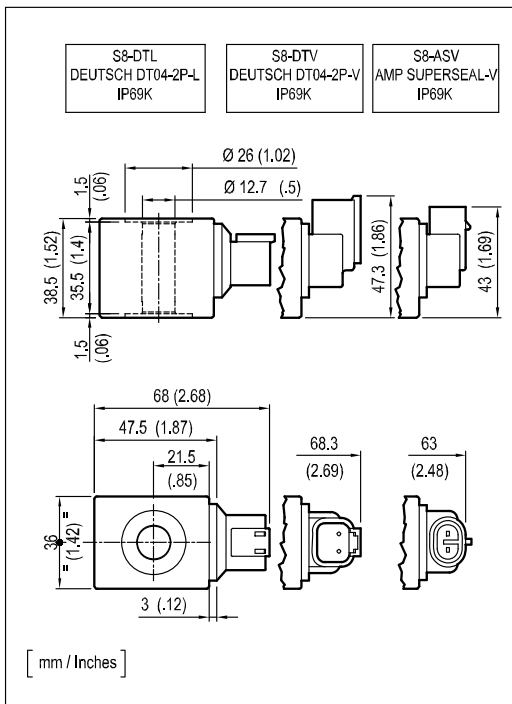
Eingangsspannungsschwankungen dürfen ±10% der Nennspannung nicht

überschreiten, um korrekte Funktion und lange Lebensdauer der Spulen zu erreichen.

X	Y	Anschlüsse	Schaltung	Spannung
01	30	DIN 43650 - ISO 4400	Standard	DC-RAC
07	30	AMP JUNIOR	Standard	Nur DC
0G	03	EINFACHLEITUNG	Standard	Nur DC*
14	30	DIN 43650 - ISO 4400	Zweirichtungsdiode	Nur DC
15	30	AMP JUNIOR	Zweirichtungsdiode	Nur DC
0H	03	EINFACHLEITUNG	Zweirichtungsdiode	Nur DC*

* Länge 300 mm (11,8 Zoll), Außendurchmesser 6,3 mm (0,25 Zoll), Außen- und Innenhülle Silikonkautschuk.

Z	Spannung V	Widerstand Ohm (±7%)	Leistung W	Strom A		ΔT °C (°F)
	Nennwert	Ta = 20-25°C (68-77°F)	Kalte Spule	Kalte Spule	Warme Spule	1 Stunde aktiviert bei Ta=20-25°C (68-77°F) Nennspannung
OB	12 DC	7,4	20	1,62	1,19	105-110 (221-230)
OC	24 DC	28,5	20	0,85	0,61	
OG	14 DC		20			
AC	26 DC	34,3	20	0,76	0,54	



X	Y	Anschlüsse	Schaltung	Spannung
20	30	DEUTSCH DT04-2P-L	Standard	Nur DC
20	3P	DEUTSCH DT04-2P-V	Standard	Nur DC
30	3P	AMP SUPERSEAL-V	Standard	Nur DC
22	30	DEUTSCH DT04-2P-L	Zweirichtungsdiode	Nur DC
22	3P	DEUTSCH DT04-2P-V	Zweirichtungsdiode	Nur DC
32	3P	AMP SUPERSEAL-V	Zweirichtungsdiode	Nur DC

Z	Spannung V	Widerstand Ohm (±7%)	Leistung W	Strom A		ΔT °C (°F)
	Nennwert	Ta = 20-25°C (68-77°F)	Kalte Spule	Kalte Spule	Warme Spule	1 Stunde aktiviert bei Ta=20-25°C (68-77°F) Nennspannung
OB	12 DC	7,4	20	1,62	1,19	105-110 (221-230)
OC	24 DC	28,5	20	0,85	0,61	
AC	26 DC	34,3	20	0,76	0,54	

Lieferbar auf Anfrage: andere Spannungen, andere Anschlussstecker an einfacher Zuleitung (siehe Karten CNT_01 / CNT_02)

Diese Spulen haben die THERMISCHE SCHOCKPRÜFUNG bestanden.

Hinweis: Zur allgemeinen Information siehe „Abschnitt 7 - Technische Daten“