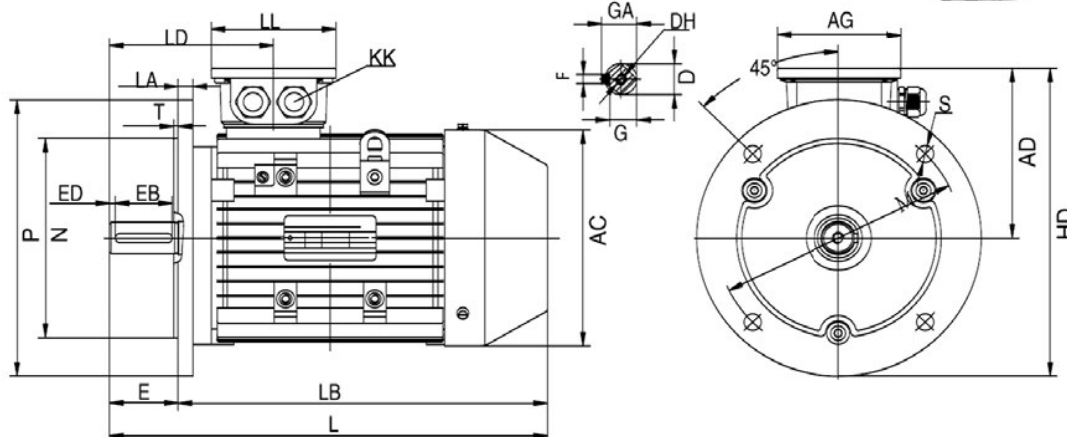




Motortype **FCA 100LB - 4 / PHE**
Premium High Efficiency

IM B5 / IM 3001



TYP	AC	AD	AG	D	DH	E	EB	ED	F	G	GA	HD	Metric	L	LA	LB	LD	LL	M	N	P	S	T
100 L	198	156	109	28	M10X22	60	50	5	8	24	31	281	1-M25X1,5	398	13	338	148,5	109	215	180	250	14,5	4

Elektrische Daten		
Motorleistung	3,00 / 3,60	KW 50 / 60 Hz
Motordrehzahl	1435	min-1 / 50 Hz
	1722	min-1 / 60 Hz
Spannung (+-5%)	400	V Δ / 50 Hz
	690	V Y / 50 Hz
	460	V Δ / 60 Hz
	795	V Y / 60 Hz
Motornennmoment	20,0	Nm (Mn)
Motornennstrom 50Hz	6,33 / 3,67	A (In)
Motornennstrom 60Hz	6,61 / 3,82	A (In)
Anzugsstrom	7,6	x In
Anlaufmoment	2,3	x Mn
Kippmoment	2,3	x Mn
Wirkungsgrad	87,7%	bei 100 % Last
	87,7%	bei 75 % Last
	86,0%	bei 50 % Last
IE-Klasse	IE3	
Leistungsfaktor	0,78	bei 100 % Last

Allgemeine Daten	
Motorbaugröße	100L
Bauform	IM B5 / IM 3001
Gewicht	31,3 kg
Gehäusematerial	Aluminium
Schutzart	IP 55
Isolationsklasse	F genutzt nach B
Tropenisolation	nein
Schwingstufe	A
Läufer sind	Halbkeil gewuchtet
Betriebsart	S1
Drehrichtung	rechts / links
Kühlart / TEFC	IC 411
Kabelverschraubung	1-M25 x1,5
Normen / Vorschriften	IEC / DIN / ISO / VDE / EN
Ausführung nach	IEC 60034 -1
Anstrich	RAL 7030 steingrau
Garantie	12 Monate

Umweltbedingung	
Kühlmitteltemperatur	- 20 bis + 40 °C
max. Aufstellhöhe	1000 m über NN

Mechanische Daten		
Schalldruckpegel	51,0	dB(A)
Trägheitsmoment	0,00780	Kgm ²
Lager A - Seite	6206.ZZ.C3	
Lager B - Seite	6206.ZZ.C3	
nom. Lagerlebensdauer	20000 h	bei Fr + Fx
zulässige Radiallast (Fr)	1268 N	Wellenmitte
zulässige Axiallast (Fx)	880 N	Zug
	880 N	Druck
Art der Lagerung	lose	Standard

Zubehör	
Motorfüße montierbar / demontierbar	
.	
.	
.	
.	
.	
.	
.	
.	
.	
.	
.	
.	
.	
.	
.	

Explosionsschutz	
Zündschutzart	ohne

7HFQKQFKHbCGHXQJHQXCG, UWP HUYRIE-KDMMQ 7HFQKQFDOP RGLIFDIHQ/ UHM-HYHG HUIRV/ H/ F-HSWG