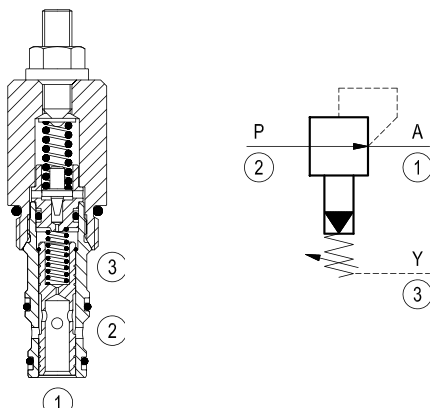


2-Wege-Druckreduzierventil, vorgesteuert, Schieberbauweise

Standard-UNF-Einschraubbohrung, Baugröße 10

VRPP-10A

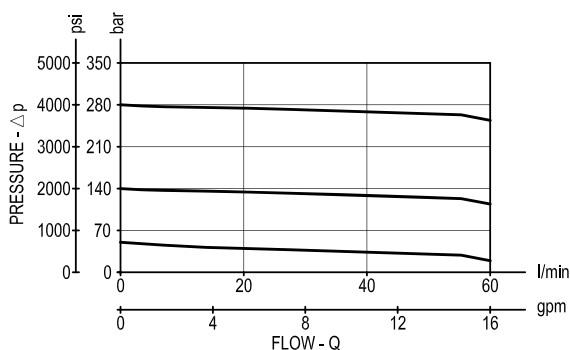
04.93.06 - X - 85 - Z



Beschreibung

Anfangs freier Durchfluss von 2 nach 1. Wenn der Druck an 1 die Druckeinstellung übersteigt, greift das Ventil ein, um den Eingangsfluss an 2 zu beschränken. Dadurch steigt der Druckabfall über das Ventil und hält einen konstanten Druck an 1 aufrecht. Der Federraum wird an 3 entlastet um den Aufbau eines Gegendrucks gegen den Kolben zu verhindern.

Kennlinie



Technische Daten

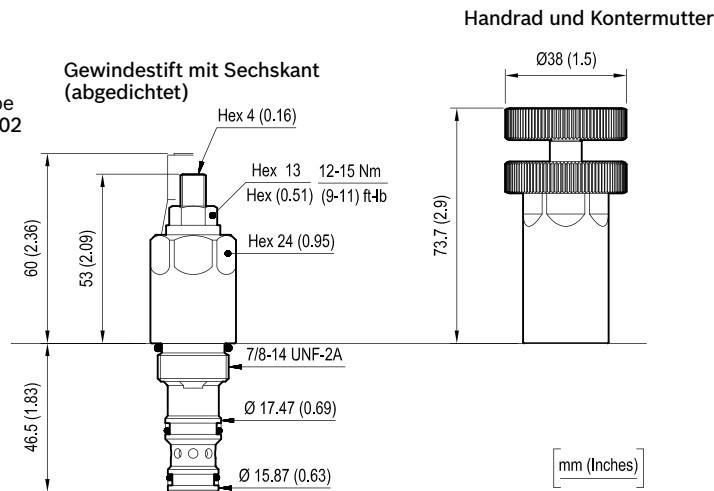
Max. Betriebsdruck Anschluss 2 (P)	bar (psi)	350 (5000)
Max. zulässiger Druck Anschluss 1 (A)	bar (psi)	280 (4000)
Max. Volumenstrom	l/min (gpm)	60 (16)
Standarddurchmesser der internen Vorsteuerblende	mm	0,6
Druckflüssigkeitstemperaturbereich	°C (°F)	-30 bis 100 (-22 bis 212)
Anzugsdrehmoment	Nm (ft-lbs)	41-47 (30-35)
Gewicht	kg (lbs)	0,21 (0,46)
Einschraubbohrung		CA-10A-3N siehe Datenblatt RD 18325-70
Dichtsatz (*)	Code Material-Nr.	RG10A3010520100 R901111369
Druckflüssigkeiten		Mineralisch oder synthetisch mit Schmiereigenschaften bei Viskositäten von 10 bis 500 mm ² /s (cSt)
Filtration		Nennwert max. 10 µm (NAS 8) ISO 4406 19/17/14
Einbaulage		Beliebig
Andere allgemeine technische Daten		Siehe Datenblatt RD 18350-50

(*) Nur externe Dichtungen für 10 Ventile

Archivierung: 04/2015

Abmessungen

OPTION
 Manipulationssichere Kappe
 Bestallangaben 11.04.23.002
 Mat.-Nr. R930000752


Bestallangaben

04.93.06	X	85	Z	00	*
----------	---	----	---	----	---

2-Wege-Druckreduzierventil
 vorgesteuert, Schieberbauweise

Verstellungen

= 03 Gewindestift mit Sechskant
 (abgedichtet)

= 04 Handrad und Kontermutter

Standard-UNF-Einschraubbohrung,
 Baugröße 10

Baureihe O/A bis L
 Unveränderte Leistung und Abmessungen

Standardversion und -optionen

		DRUCKSTUFE		
		Einstelldruck- bereich bar (psi)	Druckanstieg bar/Umdrehung (psi/Umdrehung)	Standardein- stellung bar (psi) Q = 5 l/min
für X = 03	= 10	35-140 (500-2000)	48 (696)	100 (1450)
	= 20	70-280 (1000-4000)	88 (1276)	200 (2900)
für X = 04	= 35	35-350 (500-5000)	68 (986)	350 (5000)

Hinweis: Spezifische Druckeinstellung verfügbar.
 Wenden Sie sich für die Bestallangaben an das
 zuständige Produktmanagement

Typ	Materialnummer
049306038510000	R901104112
049306038520000	R901104113
049306048535000	R930005676

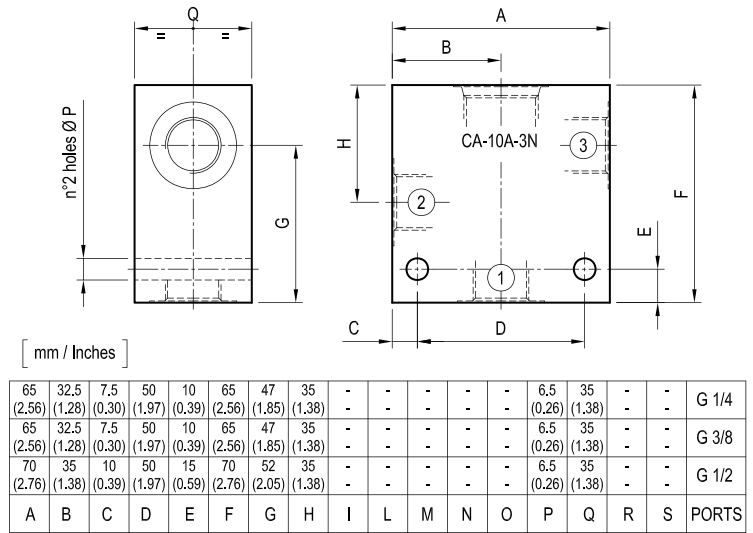
Typ	Materialnummer

Bosch Rexroth Oil Control S.p.A.
 Via Leonardo da Vinci 5
 P.O. Box no. 5
 41015 Nonantola – Modena, Italy
 Phone +39 059 887 611
 Fax +39 059 547 848
 cartridges@oilcontrol.com
 www.boschrexroth.com

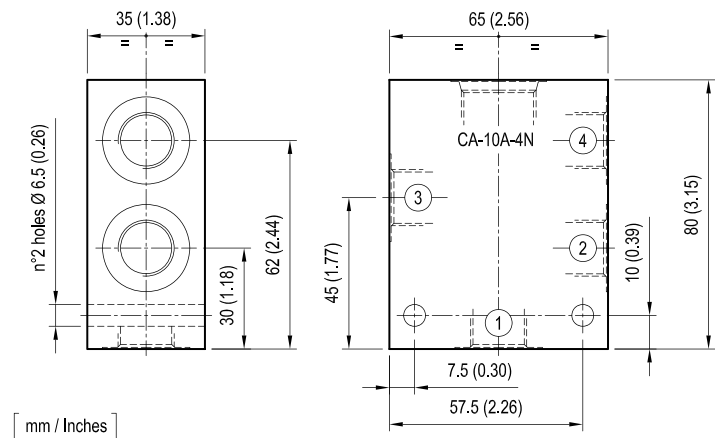
© Alle Rechte bei Bosch Rexroth Oil Control S.p.a., auch für den Fall von Schutzrechtsanmeldungen. Jede Verfügungsbefugnis, wie Kopier- und Weitergaberecht, bei uns.
 Die angegebenen Daten dienen allein der Produktbeschreibung. Eine Aussage über eine bestimmte Beschaffenheit oder eine Eignung für einen bestimmten Einsatzzweck kann aus unseren Angaben nicht abgeleitet werden. Die Angaben entbinden den Verwender nicht von eigenen Beurteilungen und Prüfungen. Es ist zu beachten, dass unsere Produkte einem natürlichen Verschleiß- und Alterungsprozess unterliegen.
 Änderungen vorbehalten.

Standard-Anschlussblöcke - allgemeine Einschraubbohrung Nenngröße 10 - Aluminium / Stahl

Einschraubbohrung: CA-10A-3N			
	Typschlüssel	Anschlüsse 1-2-3	Masse kg (lbs)
Aluminium	OC1009116 R901100626	G 1/4	0,35 (0,77)
	OC1009115 R901100638	G 3/8	0,34 (0,75)
	OC1009283 R934000244	G 1/2	0,38 (0,84)
Stahl	OC1009226 R934000187	G 1/4	0,98 (2,16)
	OC1009227 R934000188	G 3/8	0,95 (2,09)
	OC1009284 R934000245	G 1/2	1,07 (2,36)



Einschraubbohrung: CA-10A-4N			
	Typschlüssel	Anschlüsse 1-2-3-4	Masse kg (lbs)
Aluminium	OC1009117 R901100734	G 1/4	0,43 (0,95)
	OC1009118 R901100747	G 3/8	0,41 (0,90)
Stahl	OC1009238 R934000199	G 1/4	1,21 (2,67)
	OC1009239 R934000200	G 3/8	1,15 (2,54)



Einschraubbohrung: CA-10A-4N (Anschluss 1 geschlossen)			
	Typschlüssel	Anschlüsse 1-2-3-4	Masse kg (lbs)
Aluminium	OC1009252 R934000213	G 3/8	0,42 (0,93)
	OC1009254 R934000215	G 1/2	0,40 (0,88)
Stahl	OC1009253 R934000214	G 3/8	1,18 (2,60)
	OC1009255 R934000216	G 1/2	1,12 (2,47)

