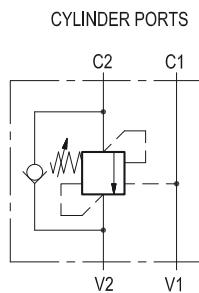
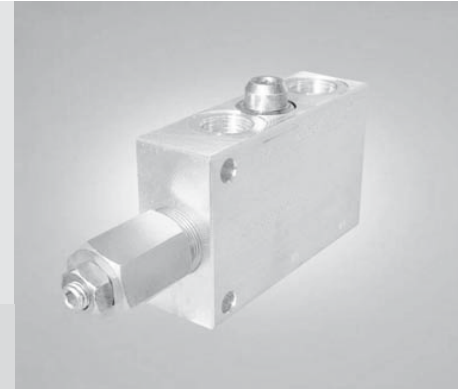


Senkbremsventil, einfachwirkend

VBSO-SE
05.41.01 - X - Y - Z


Bezeichnung

Wenn der Druck bei V2 über den Vorspanndruck der Feder ansteigt, wird der Rückschlagventilkegel vom Sitz abgehoben und der Durchfluss von V2 nach C2 freigegeben. Steigt der Lastdruck bei C2 über die Druckeinstellung, wird die direktbetätigte, über Differenzflächen wirkende Druckbegrenzungsfunktion aktiviert und der Durchfluss von C2 nach V2 freigegeben. Wenn Vorsteuerdruck bei V1-C1 anliegt, reduziert sich der Druckeinstellwert proportional zum angegebenen Vorsteuerverhältnis des Ventils, bis die Druckbegrenzung öffnet und den Durchfluss von C2 nach V2 freigibt. Die Federkammer ist zum Anschluss V2 hin entlastet, und Gegendruck bei V2 addiert sich in allen Funktionen zur Druckeinstellung.

Technische Daten

Hydraulisch

| | | |
|--------------------|-----------|----------------|
| Max. Betriebsdruck | bar (psi) | bis 210 (3000) |
|--------------------|-----------|----------------|

| |
|-----------------------------------|
| Max. Volumenstrom Siehe Kennlinie |
|-----------------------------------|

Druckbegrenzungseinstellung: mindestens das 1,3-fache der höchsten erwarteten Last.

Allgemeines

| | |
|------------------|-----------|
| Gehäusewerkstoff | Aluminium |
|------------------|-----------|

Anmerkung: Aluminiumgehäuse haben oft eine ausreichende Betriebsfestigkeit für Drücke über 210 bar (3000 psi), je nach der Ermüdungslbensdauer, die in der jeweiligen Anwendung erwartet wird. Im Zweifelsfall konsultieren Sie bitte unser Applicationscenter.

| | |
|-------|---------------------|
| Masse | siehe „Abmessungen“ |
|-------|---------------------|

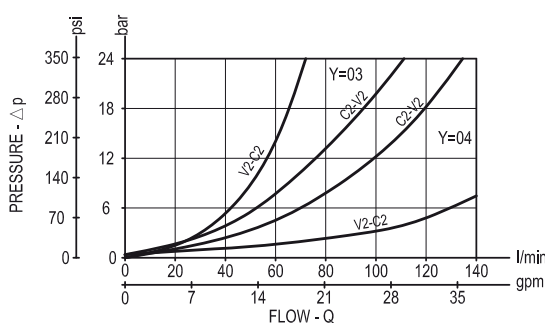
| | | |
|-------------------------------|---------|--------------------------|
| Flüssigkeitstemperaturbereich | °C (°F) | -30 (-22) bis +100 (212) |
|-------------------------------|---------|--------------------------|

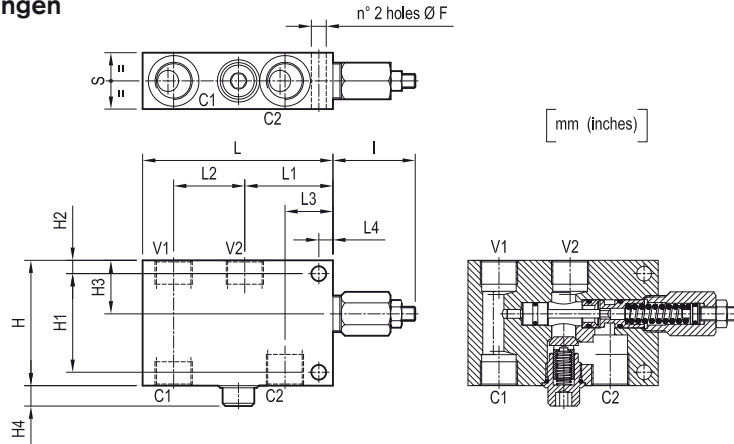
| | |
|---------------------------|------------------------------|
| Sonstige technische Daten | siehe Datenblatt RD 18350-50 |
|---------------------------|------------------------------|

Anmerkung: Bei Anwendungen außerhalb dieser Parameter wenden Sie sich bitte an uns.

Archivierung: 04/2015

Kennlinien



Abmessungen


| | | | | | | | | | | | | | | |
|--------------|--------------|----------------|----------------|----------------|---------------|---------------|----------------|----------------|---------------|--------------|--------------|----------------|-------|--------------------|
| 40 (1.58) | 10 (0.39) | 34 (1.34) | 54.5 (2.15) | 62.5 (2.46) | 135 (5.32) | 58.5 (2.3) | 14.5 (0.57) | 38 (1.5) | 9.5 (0.37) | 70 (2.76) | 89 (3.5) | 10.5 (0.41) | G 3/4 | 1.42 (3.13) |
| 35 (1.38) | 10 (0.39) | 32.5 (1.28) | 40.5 (1.6) | 54.5 (2.15) | 113 (4.55) | 58.5 (2.3) | 14.5 (0.57) | 33.5 (1.32) | 7.5 (0.3) | 54 (2.13) | 70 (2.76) | 8.5 (0.34) | G 1/2 | 0.9 (1.98) |
| S | L4 | L3 | L2 | L1 | L | I | H4 | H3 | H2 | H1 | H | F | Y | Weight kg (lbs) |

Bestellangaben

| | | | |
|----------|---|---|---|
| 05.41.01 | X | Y | Z |
|----------|---|---|---|

Senkbremventil, einfachwirkend

Vorsteuerverhältnis

= 03 8.2:1

= 10 3.2:1

 Anschluss-
größen

V1-V2

C1-C2

= 03

G 1/2

G 1/2

= 04

G 3/4

G 3/4

Druckstufen

| | Einstelldruck- bereich bar (psi) | Druckänderung bar/Umdrehung (psi/Umdrehung) | Standardeinstellung Q=5 (l/min.) bar (psi) |
|------|--|---|--|
| = 20 | 60-210 (870-3000) | 64 (928) | 200 (2900) |
| = 35 | 100-350 (1450-5000) | 106 (1537) | 350 (5000) |

| Typ | Materialnummer |
|-----------------|----------------|
| 054101030320000 | R930001654 |
| 05410103033500A | R930001655 |
| 054101030420000 | R930001658 |
| 05410103043500A | R930001659 |
| 054101100320000 | R930000088 |
| 05410110033500A | R930001662 |
| 054101100420000 | R930001663 |
| 05410110043500A | R930001664 |

| Typ | Materialnummer |
|-----|----------------|
| | |
| | |
| | |
| | |
| | |
| | |
| | |
| | |

 Bosch Rexroth Oil Control S.p.A.
 Via Leonardo da Vinci 5
 P.O. Box no. 5
 41015 Nonantola – Modena, Italien
 Tel. +39 059 887 611
 Fax +39 059 547 848
 motion-control-valves@oilcontrol.com
 www.boschrexroth.com

© Alle Rechte bei Bosch Rexroth Oil Control S.p.A., auch für den Fall von Schutzrechtsanmeldungen. Jede Verfügungsbefugnis, wie Kopier- und Weitergaberecht, bei uns.

Die angegebenen Daten dienen allein der Produktbeschreibung. Eine Aussage über eine bestimmte Beschaffenheit oder eine Eignung für einen bestimmten Einsatzbereich kann aus unseren Angaben nicht abgeleitet werden. Die Angaben entbinden den Verwender nicht von eigenen Beurteilungen und Prüfungen. Es ist zu beachten, dass unsere Produkte einem natürlichen Verschleiß- und Alterungsprozess unterliegen. Änderungen vorbehalten.