


Datenblatt / Datasheet
5,5 kW - 4-polig - IE3

Elektrische Daten / Electrical Data		
Motorleistung / Power	5,5 / 6,6	kW 50/60 Hz
Motordrehzahl / Rotation speed	1460	rpm / 50 Hz
	1752	rpm / 60 Hz
Spannung / Voltage	400	V Δ / 50 Hz
	690	V Y / 50 Hz
	460	V Δ / 60 Hz
	795	V Y / 60 Hz
Motormoment / Torque	36,0	Nm (Mn)
Nennstrom / Current	11,1 / 6,4	A (In) / 50 Hz
	11,6 / 6,7	A (In) / 60 Hz
Anzugsstrom / Starting current	7,5	x In
Anlaufmoment / Starting torque	2,0	x Mn
Kippmoment / Breakdown torque	2,3	x Mn
Wirkungsgrad / Efficiency factor	89,60%	100%
	89,60%	75%
	87,80%	50%
Wirkungsgradklasse Efficiency class	IE3	
Leistungsfaktor / Power factor	0,8	100%

Mechanische Daten / Mechanical data		
Schalldruckpegel / Sound pressure level	58	dB(A)
Trägheitsmoment / Moment of inertia	0,025	Kgm ²
Lager AS / bearing DE	6308.ZZ.C3	
Lager BS / bearing NDE	6308.ZZ.C3	
nom. Lagerlebensdauer / bearing lifetime	20.000 h	bei Fr + Fx
zulässige Radiallast (Fr) / allowed radial load (Fr)	2759 N	Wellenmitte / middle of shaft
zulässige Axiallast (Fx) / allowed axial load (Fx)	1780 N	Zug / pull
	1780 N	Druck / pressure
Art der Lagerung / type of bearing	lose	Standard

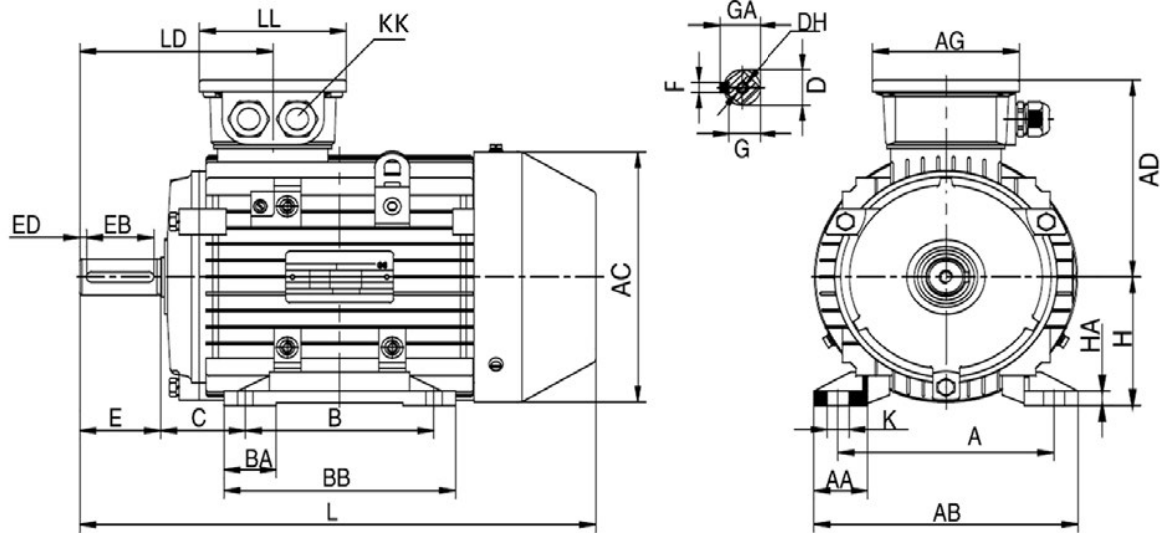
Allgemeine Daten / General data		
Motorbaugröße / Frame size	132 S	
Gewicht / Weight	53,2	kg
Gehäuse / Housing	Aluminium	
Schutzart / Protection class	IP 55	
Isolationsklasse / Insulation class	F nach B / F to B	
Tropenisolierung / Tropicalized	nein / no	
Schwingstufe / Vibration class	A	
Läufer sind / Rotors are	Halbkeil gewuchtet half-key balanced	
Betriebsart / Operation mode	S1	
Drehrichtung / Direction of rotation	rechts / links / right / left	
Kühlart / TEFC	IC 411	
Kabelverschraubung / Cable glands	2x M32x1,5	
Normen / Regulations	IEC / DIN / ISO / VDE / EN	
Ausführung nach / Acc. to	IEC 60034 -1	
Anstrich / Painting	RAL 7030	
Garantie / Warranty	12 Monate / 12 months	

Explosionsschutz / Explosion protection		
Zündschutzart / type of protection	ohne / without	

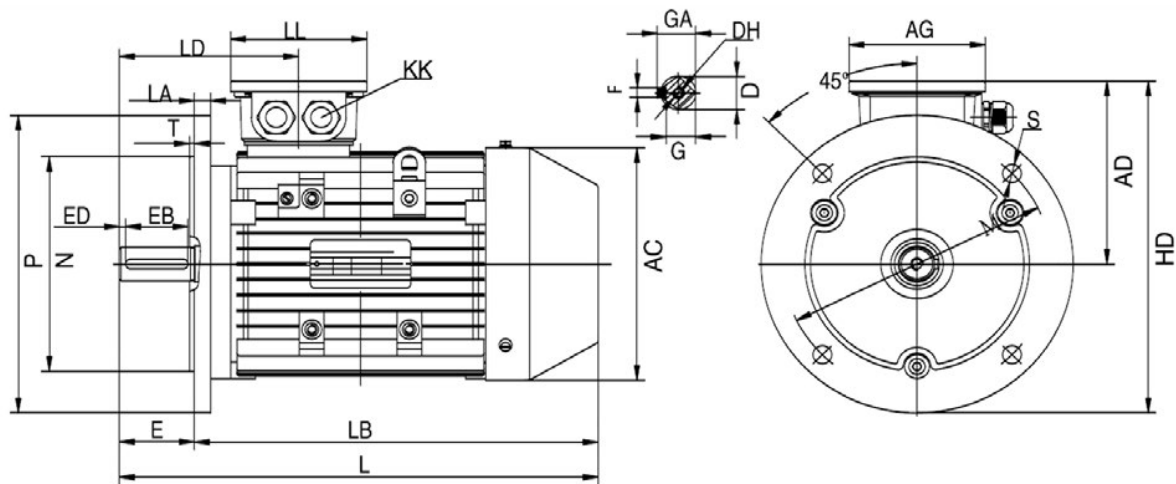
Umweltbedingungen / Environmental conditions		
Kühlmitteltemperatur / cooling medium temperature	-20°C bis +40°C	
max. Aufstellhöhe / max. height of location	1.000	m über NN / m over NN

Zubehör / Accessories		
Motorfüße (de-)montierbar / feet (re-)mountable		

Technische Änderungen und Irrtümer vorbehalten / Technical modifications reserved, errors excepted


Maßbilder / Drawings
ACA 132 S-4/PHE
IM B3 / IM 1001


TYP	A	AA	AB	AC	AD	AG	B	BA	BB	C	D	DH	E	EB	ED	F	G	GA	H	HA	K	KK	L	LD	LL
132S	216	51	262	258	188	117,5	140	46	186	89	38	M12X28	80	65	7,5	10	33	41	132	15	12X16	2-M32X1,5	396	180	117,5

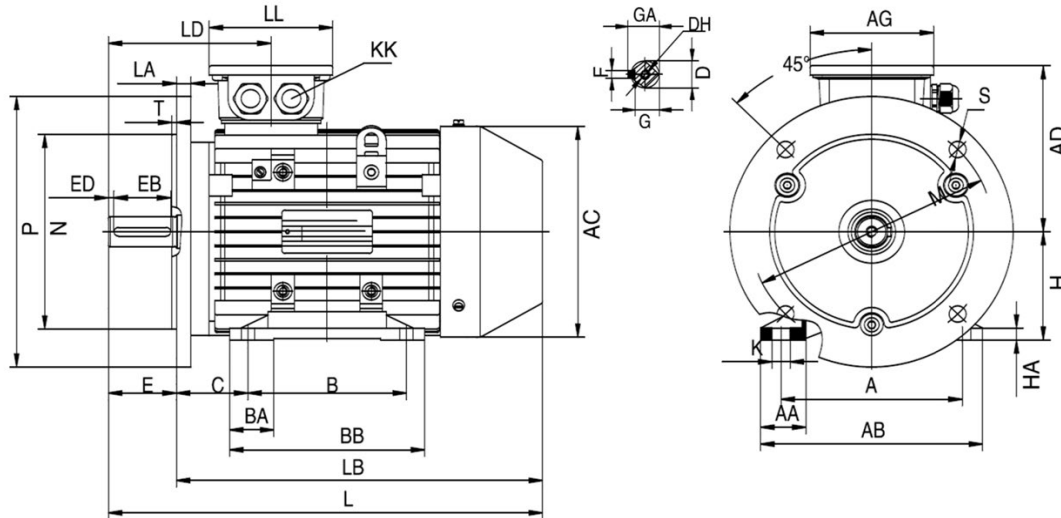
FCA 132 S-4/PHE
IM B5 / IM 3001


TYP	AC	AD	AG	D	DH	E	EB	ED	F	G	GA	HD	KK	L	LA	LB	LD	LL	M	N	P	S	T
132S	258	188	117,5	38	M12X28	80	65	7,5	10	33	41	338	2-M32X1,5	396	14	316	180	117,5	265	230	300	14,5	4



FCPA 132 S-4/PHE

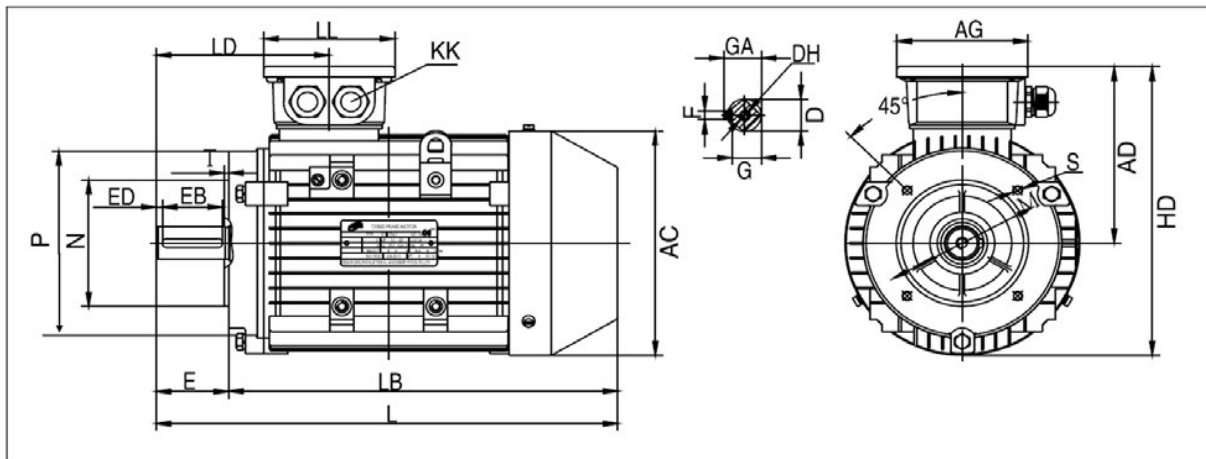
IM B35 / IM 2001



TYP	A	AA	AB	AC	AD	AG	B	BA	BB	C	D	DH	E	EB	ED	F	G	GA	H	HA	K	KK	L	LA	LB	LD	LL	M	N	P	S	T
132S	216	51	262	258	188	117,5	140	46	186	89	38	M12X28	80	65	7,5	10	33	41	132	15	12X16	2-M32X1,5	396	14	316	180	117,5	265	230	300	14,5	4

FCA 132 S-4/PHE

IM B14A / IM 3601

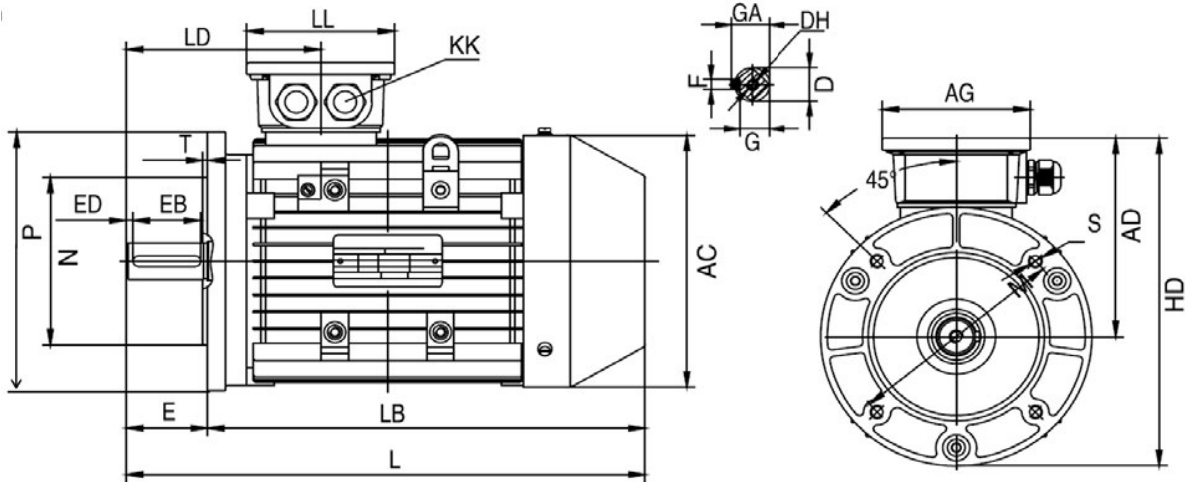


TYP	AC	AD	AG	D	DH	E	EB	ED	F	G	GA	HD	KK	L	LB	LD	LL	M	N	P	S	T
132S	258	188	117,5	38	M12X28	80	65	7,5	10	33	41	317	2-M32X1,5	396	316	180	117,5	165	130	200	M10	3,5



FCA 132 S-4/PHE

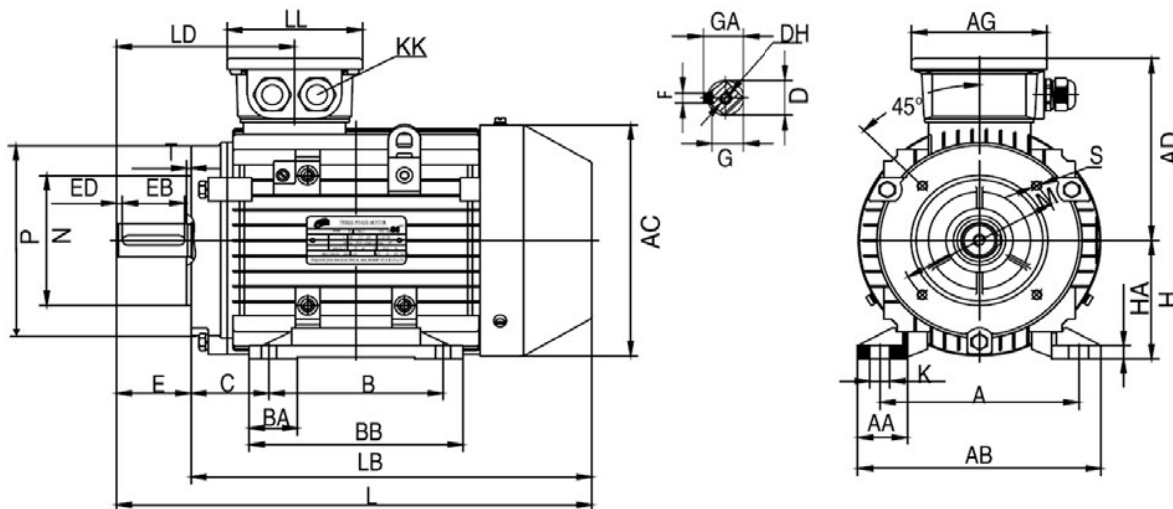
IM B14B / IM 3601



TYP	AC	AD	AG	D	DH	E	EB	ED	F	G	GA	HD	KK	L	LB	LD	LL	M	N	P	S	T
132S	258	188	117,5	38	M12X28	80	65	7,5	10	33	41	317	2-M32X1,5	396	316	180	117,5	215	180	250	M12	4

F CPA 132 S-4/PHE

IM B34A / IM 2101

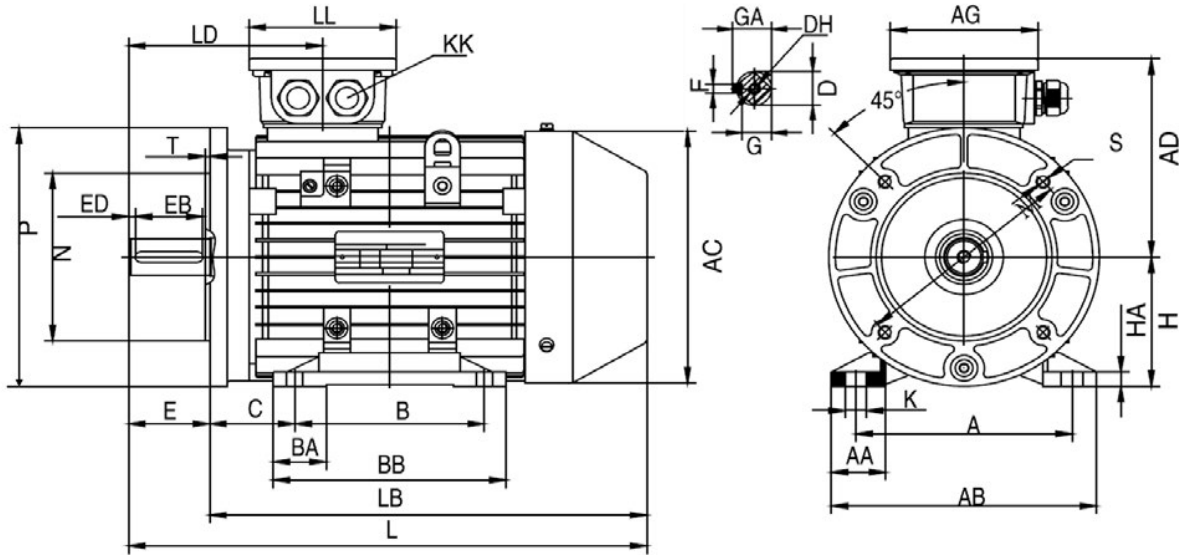


TYP	A	AA	AB	AC	AD	AG	B	BA	BB	C	D	DH	E	EB	ED	F	G	GA	H	HA	K	KK	L	LB	LD	LL	M	N	P	S	T
132S	216	51	262	258	188	117,5	140	46	186	89	38	M12X28	80	65	7,5	10	33	41	132	15	12X16	2-M32X1,5	396	316	180	117,5	165	130	200	M10	3,5



FCPA 132 S-4/PHE

IM B34B / IM 2101



TYP	A	AA	AB	AC	AD	AG	B	BA	BB	C	D	DH	E	EB	ED	F	G	GA	H	HA	K	KK	L	LB	LD	LL	M	N	P	S	T
132S	216	51	262	258	188	117,5	140	46	186	89	38	M12X28	80	65	7,5	10	33	41	132	15	12X16	2-M32X1,5	396	316	180	117,5	215	180	250	M12	4