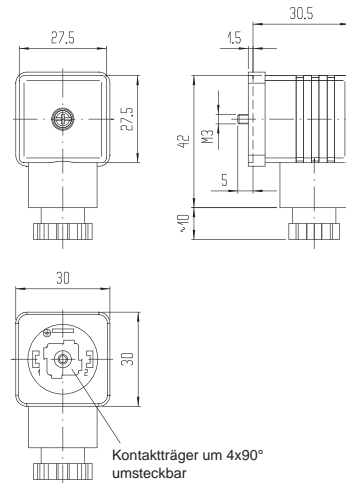


Leitungsdose Typ ESG-182

Produktgruppe	71	2-polig + PE-Kontakt	(Vorzugstypen fett gedruckt)					
Druckschraube Gewinde	für Kabel Ø	Gehäusefarbe	Betriebsstrom [A] bei Umgebungstemperatur bis		Pack.-Einheit Stück	Typ	Bestellnummer	Preis
			75 °C	90 °C				
Pg 9	6 - 8	schwarz	10	7	100	ESG-182-09-N-G11	701021	2,09 €
Pg 11	8 - 10	schwarz	10	7	100	ESG-182-11-N-G11	701023	2,09 €
KENNGRÖSSEN								
Bauart			DIN 43650 Bauform A passend zu AVS-Magnetspulen Typ E30 und E44					
Nennspannung			250 VAC, 300 VDC					
Nennstrom 1 mm ² und 1,5 mm ² :			16 A					
Nennstrom 0,75 mm ²			13 A					
Temp.-Bereich mit Profildichtung G13			-40 °C bis +90 °C					
Schutzart			IP 65 EN 60529					
Isolation			Gruppe C nach VDE 0110					
Klemmanschluss			max. 1,5 mm ²					
Werkstoff Gehäuse			PA (Polyamid)					
Werkstoff Profildichtung G11			NBR (Nitrilkautschuk)					
Lieferumfang:			Leitungsdose, Profildichtung G 11, Befestigungsschraube M3					

Abbildung

Leitungsdose Typ ESG-183

Produktgruppe	71	3-polig + PE-Kontakt	(Vorzugstypen fett gedruckt)					
Druckschraube Gewinde	für Kabel Ø	Gehäusefarbe	Betriebsstrom [A] bei Umgebungstemperatur bis		Pack.-Einheit Stück	Typ	Bestellnummer	Preis
			75 °C	90 °C				
Pg 9	6 - 8	schwarz	10	7	100	ESG-183-09-N-G11	701071	2,39 €
Pg 11	8 - 10	schwarz	10	7	100	ESG-183-11-N-G11	701073	2,39 €
KENNGRÖSSEN								
Bauart			DIN 43650 Bauform A passend zu AVS-Elektro-Kugelhahn Typ EKH					
Nennspannung			250 VAC, 300 VDC					
Nennstrom 1 mm ² und 1,5 mm ² :			16 A					
Nennstrom 0,75 mm ²			13 A					
Temp.-Bereich mit Profildichtung G13			-40 °C bis +90 °C					
Schutzart			IP 65 EN 60529					
Isolation			Gruppe C nach VDE 0110					
Klemmanschluss			max. 1,5 mm ²					
Werkstoff Gehäuse			PA (Polyamid)					
Werkstoff Profildichtung G11			NBR (Nitrilkautschuk)					
Lieferumfang:			Leitungsdose, Profildichtung G 11, Befestigungsschraube M3					

Abbildung
