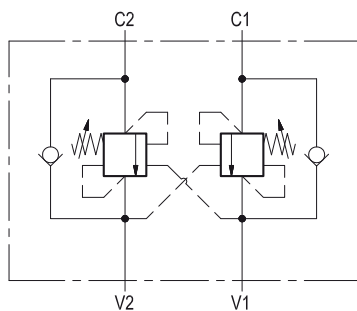


# Senkbremsventil, doppeltwirkend

VBSO-DE

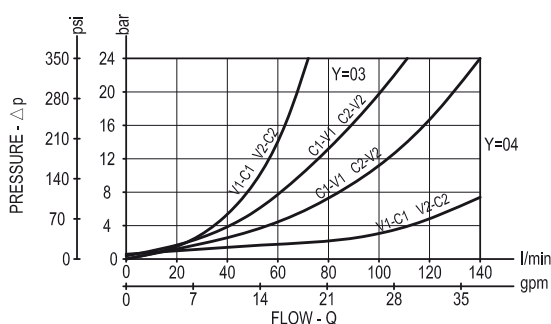
05.42.01 - X - Y - Z



## Bezeichnung

Das Ventil ermöglicht die statische und dynamische Kontrolle der Last, indem es den Volumenstrom ZUM und VOM Aktuator durch die Anschlüsse C1 und C2 reguliert. Dieses Ventilmodul beinhaltet zwei Sektionen, jeweils bestehend aus einem Rückschlagventil und einem Druckbegrenzungsventil, vorgesteuert vom Druck in der gegenüberliegenden Leitung. Die Rückschlagventilsektion erlaubt freien Durchfluss in den Aktor und sperrt dann die Last gegen Rückwärtsbewegung. Bei anliegendem Vorsteuerdruck in der Leitung gegenüber reduziert sich der Öffnungsdruck des Druckbegrenzungsventils proportional zum angegebenen Verhältnis, bis das Ventil öffnet und kontrollierten Rückstrom erlaubt. Gegendruck bei V1 oder V2 addiert sich in allen Funktionen zur Druckeinstellung.

## Kennlinien



## Technische Daten

### Hydraulisch

Max. Betriebsdruck	bar (psi)	bis 210 (3000)
--------------------	-----------	----------------

Max. Volumenstrom	Siehe Kennlinie	
-------------------	-----------------	--

Druckbegrenzungseinstellung:	mindestens das 1,3-fache der höchsten erwarteten Last.	
------------------------------	--	--

### Allgemeines

Gehäusewerkstoff	Aluminium
------------------	-----------

Anmerkung: Aluminiumgehäuse haben oft eine ausreichende Betriebsfestigkeit für Drücke über 210 bar (3000 psi), je nach der Ermüdungslebensdauer, die in der jeweiligen Anwendung erwartet wird. Im Zweifelsfall konsultieren Sie bitte unser Applicationscenter.

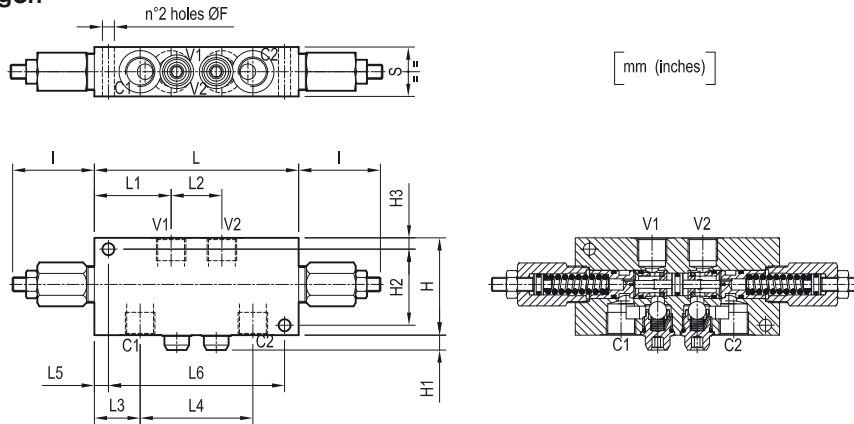
Masse	kg (lbs)	1.40 (3.09)
-------	----------	-------------

Flüssigkeitstemperaturbereich	°C (°F)	-30 (-22) bis +100 (212)
-------------------------------	---------	--------------------------

Sonstige technische Daten	siehe Datenblatt RD 18350-50	
---------------------------	------------------------------	--

**Anmerkung:** Bei Anwendungen außerhalb dieser Parameter wenden Sie sich bitte an uns.

Archivierung 01/2016

**Abmessungen**


[ mm (inches) ]

40 (1.58)	155 (6.1)	10 (0.39)	107 (4.21)	34 (1.34)	50 (1.97)	62.5 (2.46)	175 (6.89)	58 (2.28)	10 (0.39)	70 (2.76)	11 (0.43)	90 (3.54)	10.5 (0.41)	G 3/4	
35 (1.38)	125 (4.92)	10 (0.39)	80 (3.15)	32.5 (1.28)	36 (1.42)	54.5 (2.15)	145 (5.71)	58 (2.28)	8 (0.32)	54 (2.13)	11 (0.43)	70 (2.76)	8.5 (0.34)	G 1/2	1.40 (3.1)
S	L6	L5	L4	L3	L2	L1	L	I	H3	H2	H1	H	F	Y	Weight kg (lbs)

**Bestellangaben**

<b>05.42.01</b>	<b>X</b>	<b>Y</b>	<b>Z</b>
-----------------	----------	----------	----------

Senkbremseventil, doppeltwirkend

Vorsteuerverhältnis

= 03 8.2:1

= 10 3.2:1

 Anschluss-  
größen

V1-V2

C1-C2

= 03

G 1/2

G 1/2

= 04

G 3/4

G 3/4

**Druckstufen**

	Einstelldruck- bereich bar (psi)	Druckänderung bar/Umdrehung (psi/Umdrehung)	Standardeinstellung Q=5 (l/min.) bar (psi)
<b>= 20</b>	60-210 (900-3000)	64 (928)	200 (2900)
<b>= 35</b>	120-350 (1750-5000)	106 (1537)	350 (5000)

Typ	Materialnummer
054201030320000	R930001758
05420103033500A	R930001761
054201030420000	R930001771
05420103043500A	R930001773
054201100320000	R930005704
05420110033500A	R930001776
054201100420000	R930000981
05420110043500A	R930001781

Typ	Materialnummer

 Bosch Rexroth Oil Control S.p.A.  
 Via Leonardo da Vinci 5  
 P.O. Box no. 5  
 41015 Nonantola – Modena, Italien  
 Tel. +39 059 887 611  
 Fax +39 059 547 848  
 motion-control-valves@oilcontrol.com  
 www.boschrexroth.com

© Alle Rechte bei Bosch Rexroth Oil Control S.p.A., auch für den Fall von Schutzrechtsanmeldungen. Jede Verfügungsbefugnis, wie Kopier- und Weitergaberecht, bei uns.

Die angegebenen Daten dienen allein der Produktbeschreibung. Eine Aussage über eine bestimmte Beschaffenheit oder eine Eignung für einen bestimmten Einsatzzweck kann aus unseren Angaben nicht abgeleitet werden. Die Angaben entbinden den Verwender nicht von eigenen Beurteilungen und Prüfungen. Es ist zu beachten, dass unsere Produkte einem natürlichen Verschleiß- und Alterungsprozess unterliegen. Änderungen vorbehalten.