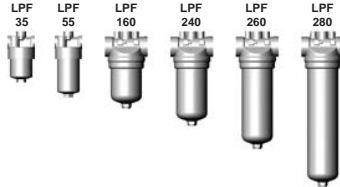


HYDAC INTERNATIONAL



Niederdruckfilter LPF bis 280 l/min, bis 50 bar



1. TECHNISCHE BESCHREIBUNG

1.1 FILTERGEHÄUSE

Aufbau

Die Filtergehäuse sind entsprechend den internationalen Regelwerken ausgelegt. Sie bestehen aus dem Filterkopf, in den der Filtertopf eingeschraubt ist.

Serienausstattung:

- ohne Bypassventil
- generelle Anschlussmöglichkeit für eine Verschmutzungsanzeige

1.2 FILTERELEMENTE

HYDAC-Filterelemente werden nach den folgenden Standards validiert und ständig qualitätsüberwacht:

- ISO 2941, ISO 2942, ISO 2943, ISO 3724, ISO 3968, ISO 11170, ISO 16889

Filterelemente sind mit nachfolgenden Kollapsdruckfestigkeiten lieferbar:

Optimicron® (ON):	20 bar
Betamicron® (BH4HC):	210 bar
Drahtgewebe (W/HC)*:	30 bar

*nur LPF 160, 240, 260, 280

HINWEIS:

In die Filter LPF können nur Filterelemente mit Optimicron® und .../HC-Material eingebaut werden!

1.3 FILTERKENNDATEN

Nenndruck	LPF 35, 55: 40 bar LPF 160, 240, 260, 280: 50 bar
Ermüdungsfestigkeit	bei Nenndruck 10 ⁶ Lastwechsel von 0 bis Nenndruck LPF 35 und 55: 10 ⁷ Lastwechsel bei 40 bar
Temperaturbereich	-30 °C bis +100 °C
Material Filterkopf	Aluminium
Material Filtertopf	Aluminium
Typ der Verschmutzungsanzeige	VM (Differenzdruckmessung bis 210 bar Betriebsdruck) VL (Differenzdruckmessung bis 40 bar Betriebsdruck - nur BF-Anzeige)
Ansprechdruck der Verschmutzungsanzeige	5 bar (andere auf Anfrage)
Öffnungsdruck Bypassventil (optional)	6 bar (LPF 160 - 280) 7 bar (LPF 35 - 55) andere auf Anfrage

1.4 DICHTUNGEN

Perbunan (=NBR)

1.5 EINBAU

Als Rohrleitungsfilter

1.6 SONDERAUSFÜHRUNGEN UND ZUBEHÖR

- Dichtungen aus FPM, EPDM
- mit Bypassventil (1, 3, 6, oder 7 bar)
- ohne Bohrung für eine Verschmutzungsanzeige (LPF 160, 240, 260, 280)

1.7 ERSATZTEILE

siehe Original-Ersatzteilliste

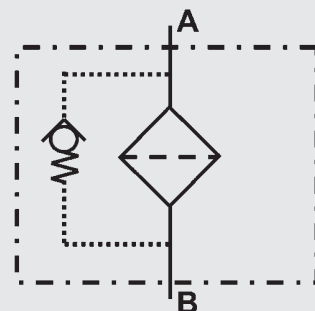
1.8 ZERTIFIKATE UND ABNAHMEN

auf Anfrage

1.9 VERTRÄGLICHKEIT MIT DRUCKFLÜSSIGKEITEN ISO 2943

- Hydrauliköle H bis HLPD DIN 51524
- Schmieröle DIN 51517, API, ACEA, DIN 51515, ISO 6743
- Verdichteröle DIN 51506
- Biologisch schnell abbaubare Druckflüssigkeiten VDMA 24568 HETG, HEES, HEPG
- Schwerentflammbare Druckflüssigkeiten HFC und HFD
- hoch wasserhaltige Druckflüssigkeiten (>50% Wasseranteil) auf Antrag

Sinnbild für Hydraulikanlagen



D 7.114.8/02.16

2. TYPENSCHLÜSSEL (gleichzeitig Bestellbeispiel)

LPF ON 160 G E 10 D 1 . X /-L24

2.1 KOMPLETTFILTER

Filtertyp

LPF

Filtermaterial

 ON Optimicron®
 BH/HC Betamicon® (BH4HC)
 W/HC Drahtgewebe (nur LPF 160, 240, 260, 280)

Baugröße Filter bzw. Element

LPF: 35, 55, 160, 240, 260, 280

Betriebsüberdruck

 E = 40 bar (LPF 35, 55)
 G = 50 bar (LPF 160, 240, 260, 280)

Anschlussart/Anschlussgröße

Art	Anschluss	Filterbaugröße					
		35	55	160	260	240	280
A	M18 x 1,5	●	●				
B	G ½	●	●				
E	G 1¼			●	●	●	●

Filterfeinheit in µm

 ON: 1, 3, 5, 10, 15, 20
 W/HC: 25, 50, 100, 200 (nur LPF 160, 240, 260, 280)
 BH/HC: 3, 5, 10, 20

Ausführung der Verschmutzungsanzeige

 W ohne Bohrung
 Y Bohrung mit Kunststoffkappe verschlossen
 A Bohrung mit Verschlusschraube verschlossen
 B optisch
 C elektrisch
 D optisch und elektrisch
 BF optische Mobilanzeige (nur LPF 160, 240, 260, 280)
 Staudruckanzeige ist auf Anfrage möglich!
 weitere Verschmutzungsanzeigen
 siehe Prospekt-Nr. 7.050...

Typenkennzahl

1

Änderungszahl

X es wird immer aktuellster Stand der jeweiligen Type geliefert

Ergänzende Angaben

 B. Bypassöffnungsdruck (z.B. B6 = 6 bar); ohne Angabe = ohne Bypassventil
 BFL BF-Verschmutzungsanzeige in Durchflussrichtung links
 BFR BF-Verschmutzungsanzeige in Durchflussrichtung rechts
 L... Lampe mit entsprechender Spannung (24, 48, 110, 220 Volt)
 LED 2 Leuchtdioden bis 24 Volt Spannung
 SO184 Druckentlastungsschraube/Ölablassschraube
 V FPM-Dichtungen
 W geeignet für HFA- und HFC-Emulsionen
] nur bei Verschmutzungsanzeige
 der Ausführung "D"

2.2 ERSATZELEMENT

0160 D 010 ON /-V

Baugröße

0035, 0055, 0160, 0240, 0260, 0280

Ausführung

D

Filterfeinheit in µm

 ON: 001, 003, 005, 010, 015, 020
 W/HC: 025, 050, 100, 200 (nur LPF 160, 240, 260, 280)
 BH4HC: 003, 005, 010, 020

Filtermaterial

ON, BH4HC, W/HC

Ergänzende Angaben

V, W (Beschreibungen siehe Pkt. 2.1)

2.3 ERSATZVERSCHMUTZUNGSANZEIGE

VM 5 D X /-L24

Art der Anzeige

 VM Differenzdruckmessung bis 210 bar Betriebsdruck
 VL Differenzdruckmessung bis 50 bar Betriebsdruck (nur in Verbindung mit der Anzeige "BF")

Ansprechdruck

5 Standard 5 bar, andere auf Anfrage (Standard 2 bar bei Anzeige "BF")

Ausführung (siehe Pkt. 2.1)

Änderungszahl

X es wird immer der aktuellste Stand der jeweiligen Type geliefert

Ergänzende Angaben

L..., LED, V, W (Beschreibungen siehe Pkt. 2.1)

3. FILTERAUSLEGUNG / DIMENSIONIERUNG

Der Gesamtdruckverlust eines Filters bei einem bestimmten Volumenstrom Q besteht aus Gehäuse- Δp und Element- Δp , und ermittelt sich wie folgt:

$$\Delta p_{\text{Gesamt}} = \Delta p_{\text{Gehäuse}} + \Delta p_{\text{Element}}$$

$$\Delta p_{\text{Gehäuse}} = (\text{siehe Pkt. 3.1})$$

$$\Delta p_{\text{Element}} = Q \cdot \frac{SK^*}{1000} \cdot \frac{\text{Viskosität}}{30}$$

(*siehe Pkt. 3.2)

Eine komfortable Auslegung ohne Rechenaufwand ermöglicht unser Filterauslegungsprogramm, das wir Ihnen gerne kostenlos zusenden.

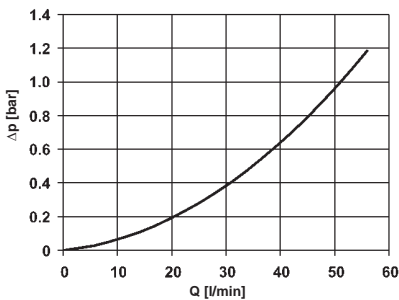
NEU: Auslegung online unter www.hydac.com

3.1 Δp -Q-GEHÄUSEKENNLINIEN IN ANLEHNUNG AN ISO 3968

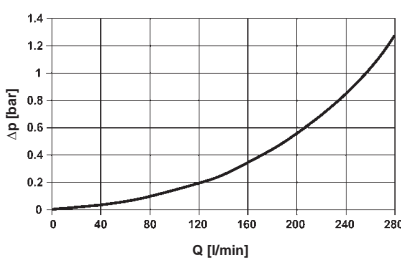
Die Gehäusekennlinien gelten für Mineralöl mit der Dichte 0,86 kg/dm³ und der kinematischen Zähigkeit 30mm²/s.

Der Differenzdruck ändert sich hierbei proportional zur Dichte.

LPF 35, 55



LPF 160, 240, 260, 280



3.2 STEIGUNGSKOEFFIZIENTEN (SK) FÜR FILTERELEMENTE

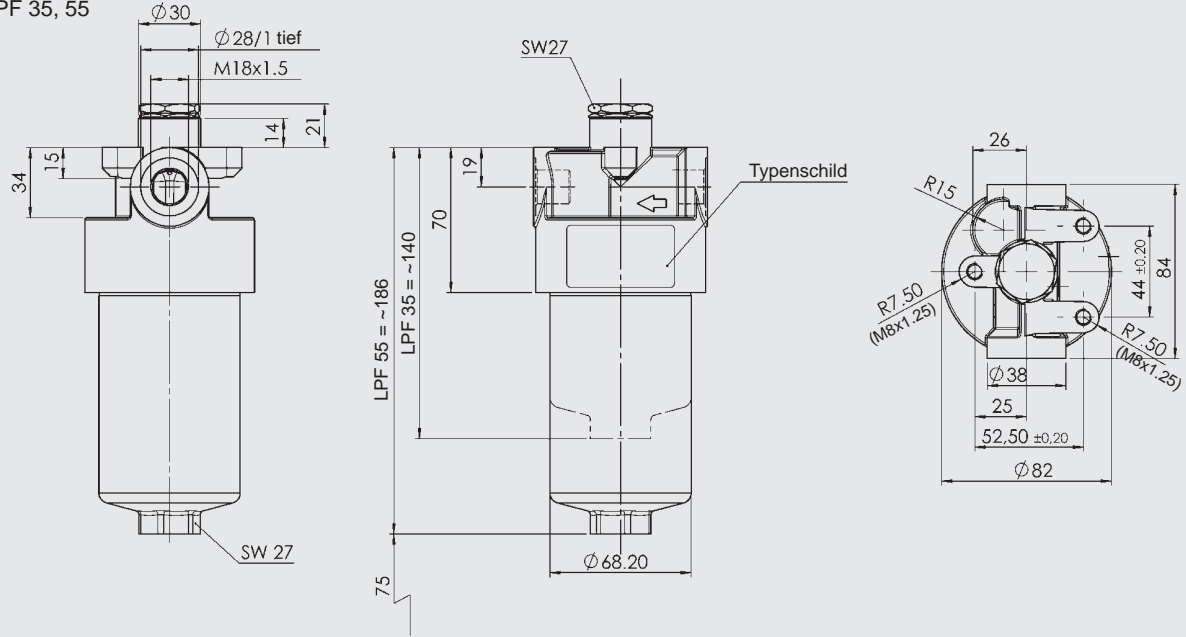
Die Steigungskoeffizienten in mbar/(l/min) gelten für Mineralöle mit einer kinematischen Viskosität von 30 mm²/s. Der Druckverlust ändert sich proportional zur Viskositätsänderung.

LPF	ON					
	1 μm	3 μm	5 μm	10 μm	15 μm	20 μm
35	50,2	21,3	17,1	13,7	10,0	7,44
55	26,0	12,3	9,90	7,90	5,17	3,84
160	18,5	11,0	7,70	4,10	3,71	3,18
240	11,5	6,90	5,34	3,19	2,44	2,10
260	8,18	4,96	3,87	2,31	1,83	1,44
280	5,54	3,37	2,74	1,49	1,36	1,17

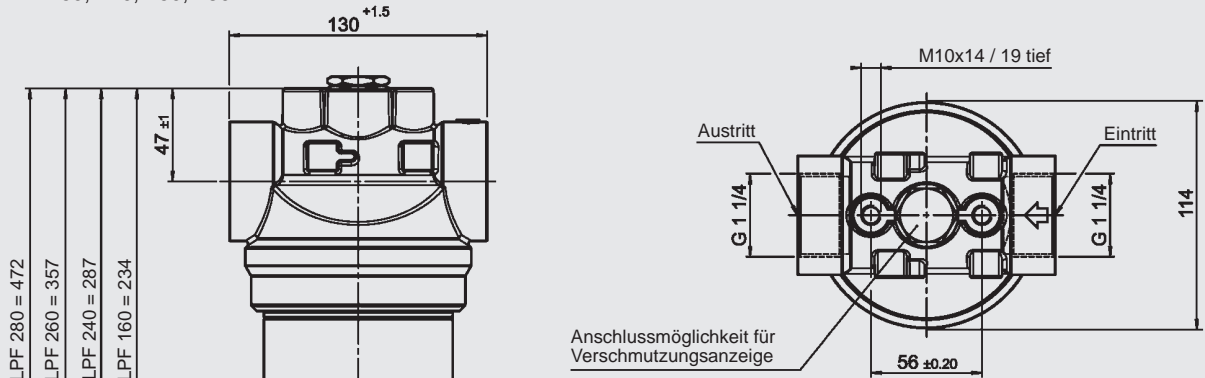
LPF	BH4HC				W/HC
	3 μm	5 μm	10 μm	20 μm	
35	47,8	28,1	16,8	10,5	–
55	24,2	14,2	8,5	5,3	–
160	16,8	10,4	5,9	4,4	0,284
240	10,6	6,8	3,9	2,9	0,189
260	8,1	4,8	3,3	1,9	0,131
280	5,7	3,4	1,8	1,6	0,089

4. ABMESSUNGEN

LPF 35, 55



LPF 160, 240, 260, 280



LPF	Gewicht mit Element [kg]	Inhalt des Druckraumes [l]
35	1,00	0,19
55	1,15	0,33
160	2,00	0,60
240	2,31	0,90
260	2,76	1,30
280	3,28	1,70

ANMERKUNG

Die Angaben in diesem Prospekt beziehen sich auf die beschriebenen Betriebsbedingungen und Einsatzfälle.
Bei abweichenden Einsatzfällen und/oder Betriebsbedingungen wenden Sie sich bitte an die entsprechende Fachabteilung.
Technische Änderungen sind vorbehalten.

HYDAC Filtertechnik GmbH
Industriegebiet
D-66280 Sulzbach/Saar
Tel.: 0 68 97 / 509-01
Telefax: 0 68 97 / 509-300
Internet: www.hydac.com
E-Mail: filter@hydac.com