


Datenblatt / Datasheet
0,25 kW - 4-polig

Elektrische Daten / Electrical Data		
Motorleistung / Power	0,25 / 0,3	kW 50/60 Hz
Motordrehzahl / Rotation speed	1380	rpm / 50 Hz
	1656	rpm / 60 Hz
Spannung / Voltage	230	V Δ / 50 Hz
	400	V Y / 50 Hz
	265	V Δ / 60 Hz
	460	V Y / 60 Hz
Motormoment / Torque	1,7	Nm (Mn)
Nennstrom / Current	1,3 / 0,8	A (In) / 50 Hz
	1,4 / 0,8	A (In) / 60 Hz
Anzugsstrom / Starting current	5,2	x In
Anlaufmoment / Starting torque	2,1	x Mn
Kippmoment / Breakdown torque	2,2	x Mn
Wirkungsgrad / Efficiency factor	65,00%	100%
	-	75%
	-	50%
Wirkungsgradklasse Efficiency class	-	
Leistungsfaktor / Power factor	0,74	100%

Mechanische Daten / Mechanical data		
Schalldruckpegel / Sound pressure level	44	dB(A)
Trägheitsmoment / Moment of inertia	0,0006	Kgm ²
Lager AS / bearing DE	6202.ZZ.C3	
Lager BS / bearing NDE	6202.ZZ.C3	
nom. Lagerlebensdauer / bearing lifetime	20.000 h	bei Fr + Fx
zulässige Radiallast (Fr) / allowed radial load (Fr)	613 N	Wellenmitte / middle of shaft
zulässige Axiallast (Fx) / allowed axial load (Fx)	370 N	Zug / pull
	370 N	Druck / pressure
Art der Lagerung / type of bearing	lose	Standard

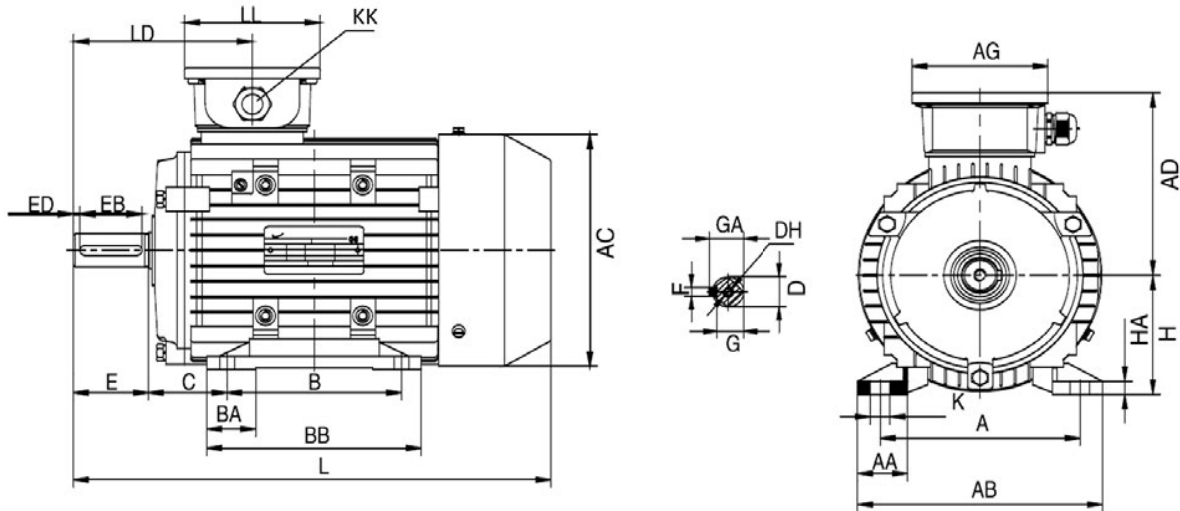
Allgemeine Daten / General data		
Motorbaugröße / Frame size	71	
Gewicht / Weight	4,8	kg
Gehäuse / Housing	Aluminium	
Schutzart / Protection class	IP 55	
Isolationsklasse / Insulation class	F nach B / F to B	
Tropenisolation / Tropicalized	nein / no	
Schwingstufe / Vibration class	A	
Läufer sind / Rotors are	Halbkeil gewuchtet half-key balanced	
Betriebsart / Operation mode	S1	
Drehrichtung / Direction of rotation	rechts / links / right / left	
Kühlart / TEFC	IC 411	
Kabelverschraubung / Cable glands	1x M20x1,5	
Normen / Regulations	IEC / DIN / ISO / VDE / EN	
Ausführung nach / Acc. to	IEC 60034 -1	
Anstrich / Painting	RAL 7030	
Garantie / Warranty	12 Monate / 12 months	

Explosionsschutz / Explosion protection		
Zündschutzart / type of protection	ohne / without	

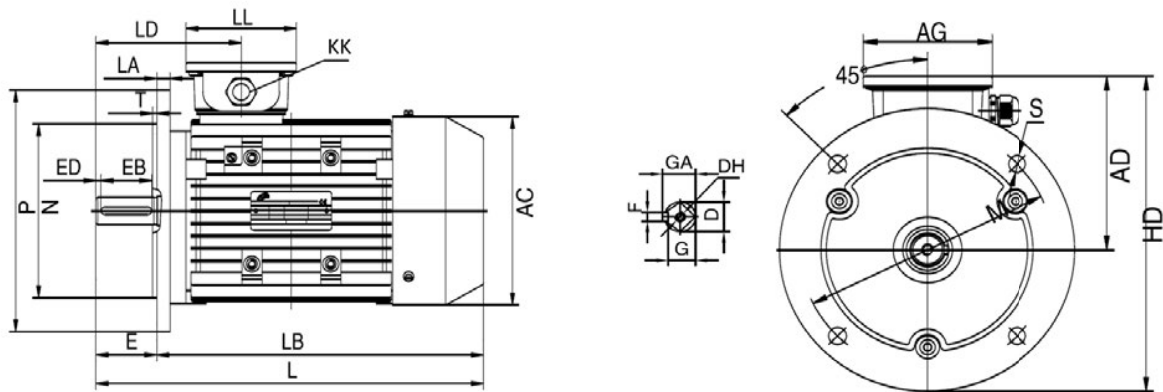
Umweltbedingungen / Environmental conditions		
Kühlmitteltemperatur / cooling medium temperature	-20°C bis +40°C	
max. Aufstellhöhe / max. height of location	1.000	m über NN / m over NN

Zubehör / Accessories		
Motorfüße (de-)montierbar / feet (re-)mountable		

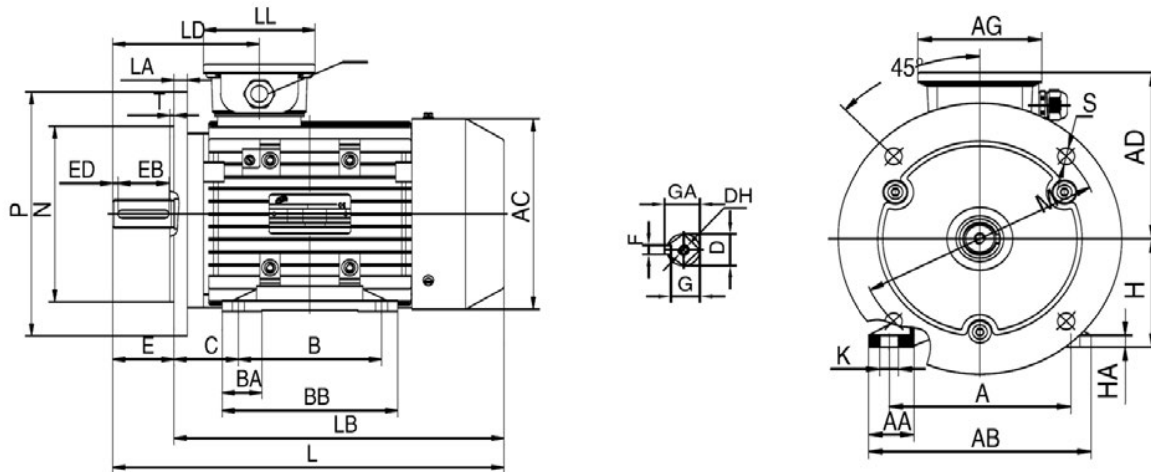
Technische Änderungen und Irrtümer vorbehalten / Technical modifications reserved, errors excepted


Maßbilder / Drawings
ACA 71 A-4
IM B3 / IM 1001


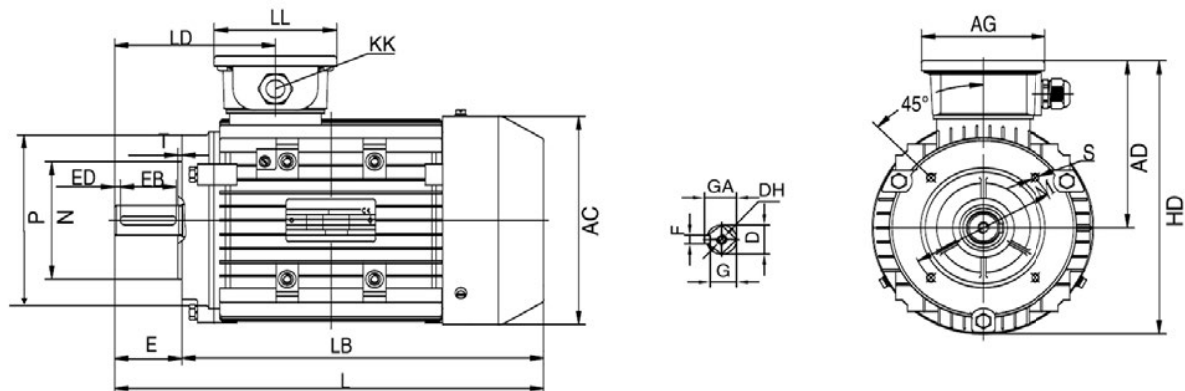
TYP	A	AA	AB	AC	AD	AG	B	BA	BB	C	D	DH	E	EB	ED	F	G	GA	H	HA	K	KK	L	LD	LL
71	112	26	138	136	109	101	90	27,5	110	45	14	M5X12	30	25	2,5	5	11	16	71	8	7X11	1-M20X1,5	245	110,5	101

FCA 71 A-4
IM B5 / IM 3001


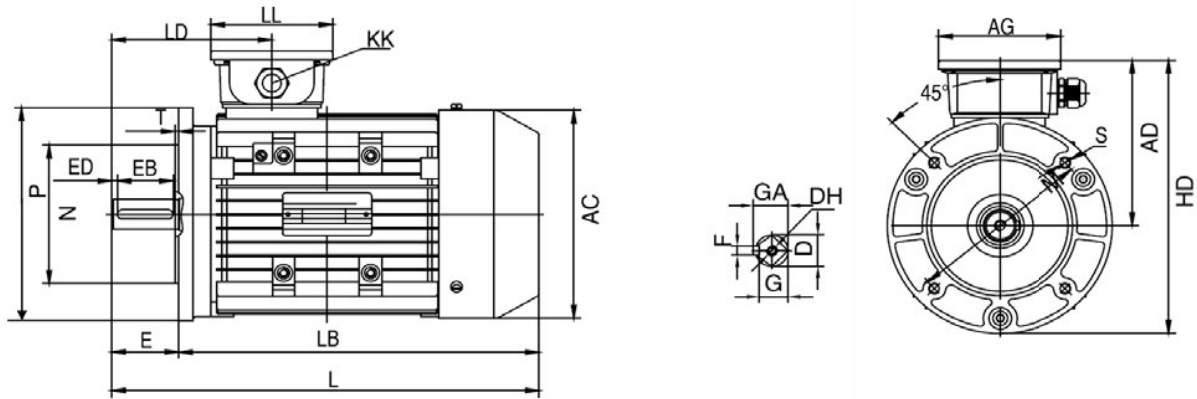
TYP	AC	AD	AG	D	DH	E	EB	ED	F	G	GA	HD	KK	L	LA	LB	LD	LL	M	N	P	S	T
71	136	109	101	14	M5X12	30	25	2,5	5	11	16	189	1-M20X1,5	245	10	215	110,5	101	130	110	160	10	3,5


FCPA 71 A-4
IM B35 / IM 2001


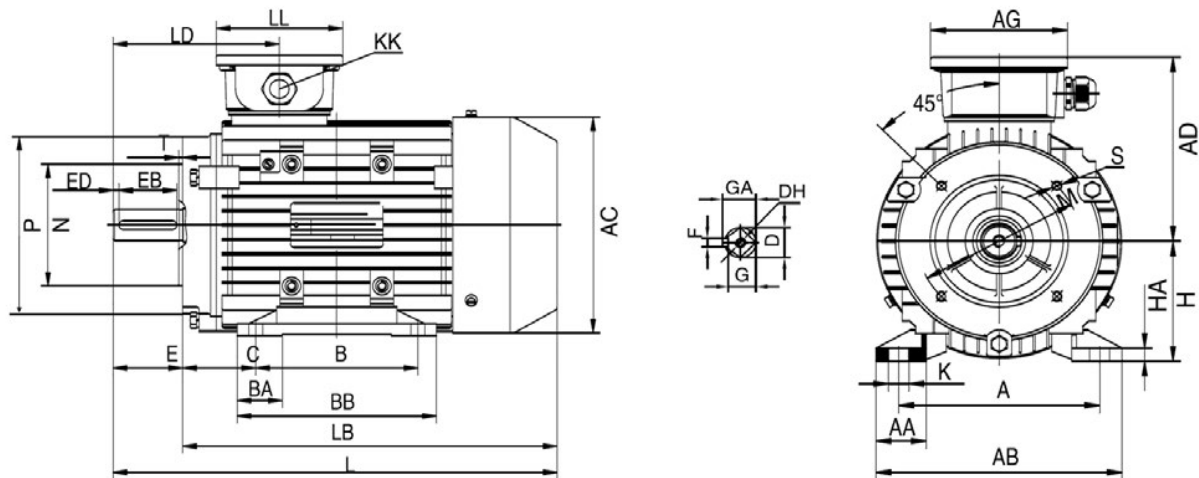
TYP	A	AA	AB	AC	AD	AG	B	BA	BB	C	D	DH	E	EB	ED	F	G	GA	H	HA	K	KK	L	LA	LB	LD	LL	M	N	P	S	T
71	112	26	138	136	109	101	90	27,5	110	45	14	M5X12	30	25	2,5	5	11	16	71	8	7X11	1-M20X1,5	245	10	215	110,5	101	130	110	160	10	3,5

FCA 71 A-4
IM B14A / IM 3601


TYP	AC	AD	AG	D	DH	E	EB	ED	F	G	GA	HD	KK	L	LB	LD	LL	M	N	P	S	T
71	136	109	101	14	M5X12	30	25	2,5	5	11	16	177	1-M20X1,5	245	215	110,5	101	85	70	105	M6	2,5


FCA 71 A-4
IM B14B / IM 3601


TYP	AC	AD	AG	D	DH	E	EB	ED	F	G	GA	HD	KK	L	LB	LD	LL	M	N	P	S	T
71	136	109	101	14	M5X12	30	25	2,5	5	11	16	179	1-M20X1,5	245	215	110,5	101	115	95	140	M8	3

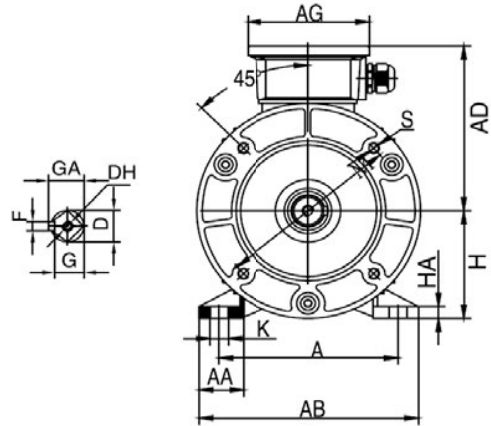
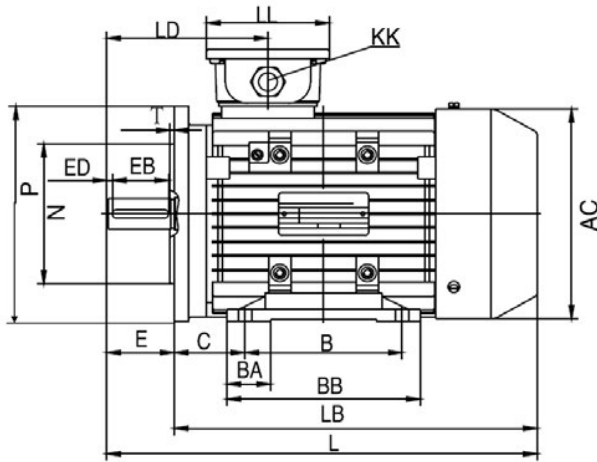
FCPA 71 A-4
IM B34A / IM 2101


TYP	A	AA	AB	AC	AD	AG	B	BA	BB	C	D	DH	E	EB	ED	F	G	GA	H	HA	K	KK	L	LB	LD	LL	M	N	P	S	T
71	112	26	138	136	109	101	90	27,5	110	45	14	M5X12	30	25	2,5	5	11	16	71	8	7X11	1-M20X1,5	245	215	110,5	101	85	70	105	M6	2,5



FCPA 71 A-4

IM B34B / IM 2101



TYP	A	AA	AB	AC	AD	AG	B	BA	BB	C	D	DH	E	EB	ED	F	G	GA	H	HA	K	KK	L	LB	LD	LL	M	N	P	S	T
71	112	26	138	136	109	101	90	27,5	110	45	14	M5X12	30	25	2,5	5	11	16	71	8	7X11	1-M20X1,5	245	215	110,5	101	115	95	140	M8	3