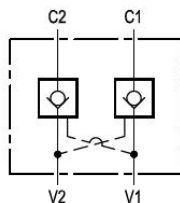


Hydraulisch entsperresbares Rückschlagventil, doppelwirkend

VSO-DE

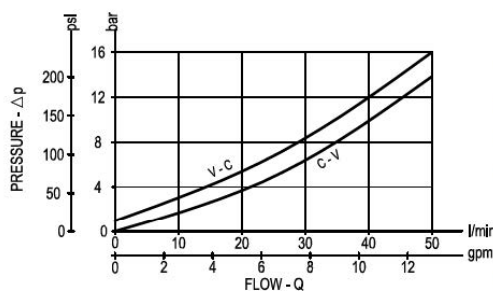
05.53.01 - X - 03 - Z



Bezeichnung

Durchfluss ist in einer Richtung (V1 nach C1 oder V2 nach C2) möglich, in Gegenrichtung bleibt das Ventil in beiden Kanälen (C1 nach V1 oder C2 nach V2) geschlossen/gesperrt, um den Zylinder oder andere Aktoren in Position zu halten und zu verriegeln. Rückstrom ist nur möglich bei genügend Vorsteuerdruck bei V2 oder V1, die als über Kreuz verbundene Vorsteueranschlüsse fungieren. Dann hebt der Vorsteuerkolben den Ventilkegel von seinem Sitz und überwindet den Druck am Zylinderanschluss.

Kennlinien



Technische Daten

Hydraulisch

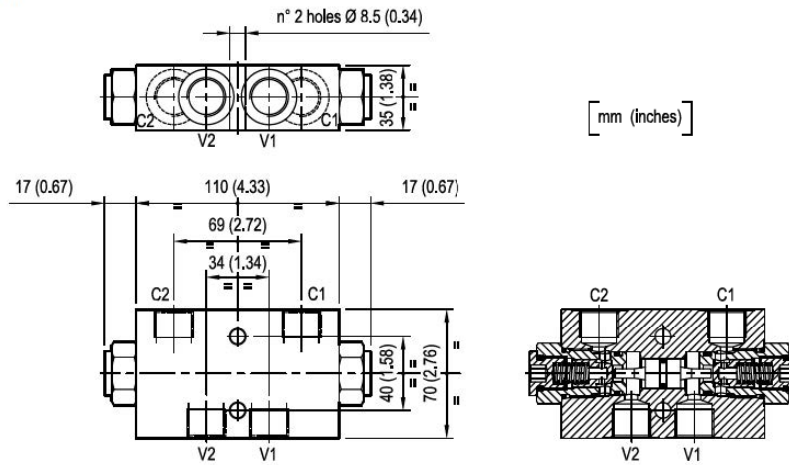
Max. Betriebsdruck	bar (psi)	bis 210 (3000)
Max. Volumenstrom	l/min (gpm)	50 (13)

Allgemein wird die Ausführung mit O-Ring und härterer Feder empfohlen.

Allgemeines

Gehäusewerkstoff	Aluminium	
Anmerkung: Aluminiumgehäuse haben oft eine ausreichende Betriebsfestigkeit für Drücke über 210 bar (3000 psi), je nach der Ermüdungslebensdauer, die in der jeweiligen Anwendung erwartet wird. Im Zweifelsfall konsultieren Sie bitte unser Applicationscenter.		
Masse	kg (lbs)	1.06 (2.34)
Flüssigkeitstemperaturbereich	°C (°F)	-30 (-22) bis +100 (212)
Sonstige technische Daten	siehe Datenblatt RD 18350-50	

Anmerkung: Bei Anwendungen außerhalb dieser Parameter wenden Sie sich bitte an uns.

Abmessungen

Bestellangaben

05.53.01	X	03	Z
-----------------	----------	-----------	----------

 Hydraulisch entsperres
 Rückschlagventil, doppelwirkend

O-Ring auf Vorsteuerkolben	Vorsteuerverhältnis
= 00	Ohne O-Ring 3.2 : 1
= 10	Mit O-Ring 3.2 : 1
= 25	Mit O-Ring 6 : 1

Anschlussgrößen	V1-V2	C1-C2
	G 1/2	G 1/2

Druckstufen		
Öffnungsdruck bar (psi)		
= 00	nur für X=00	1 (15)
= 01	für X=00, X=10 und X=25	8 (116)

Typ	Materialnummer
055301000300000	R930002391
055301000301000	R930002392
055301100301000	R930002401
055301250301000	R930002404

Typ	Materialnummer

 Bosch Rexroth Oil Control S.p.A.
 Via Leonardo da Vinci 5
 P.O. Box no. 5
 41015 Nonantola – Modena, Italien
 Tel. +39 059 887 611
 Fax +39 059 547 848
 motion-control-valves@oilcontrol.com
 www.boschrexroth.com

© Alle Rechte bei Bosch Rexroth Oil Control S.p.A., auch für den Fall von Schutzrechtsanmeldungen. Jede Verfügungsbefugnis, wie Kopier- und Weitergaberecht, bei uns.

Die angegebenen Daten dienen allein der Produktbeschreibung. Eine Aussage über eine bestimmte Beschaffenheit oder eine Eignung für einen bestimmten Einsatzzweck kann aus unseren Angaben nicht abgeleitet werden. Die Angaben entbinden den Verwender nicht von eigenen Beurteilungen und Prüfungen. Es ist zu beachten, dass unsere Produkte einem natürlichen Verschleiß- und Alterungsprozess unterliegen. Änderungen vorbehalten.

Archivierung: 07/2017