

AC-Motoren

Wir treiben Sie an!

Datenblatt / Datasheet

3 kW - 4-polig - IE3

| Elektrische Daten / Electrical Data | | |
|--|------------------|------------------|
| Motorleistung / Power | 3,0 / 3,6 | kW 50/60 Hz |
| Motordrehzahl / Rotation speed | 1435 | rpm / 50 Hz |
| | 1722 | rpm / 60 Hz |
| Spannung / Voltage | 400 | V Δ / 50 Hz |
| | 690 | V Y / 50 Hz |
| | 460 | V Δ / 60 Hz |
| | 795 | V Y / 60 Hz |
| Motornennmoment / Torque | 20,0 | Nm (Mn) |
| Nennstrom / Current | 6,1 / 3,5 | A (In) / 50 Hz |
| | 6,4 / 3,7 | A (In) / 60 Hz |
| Anzugsstrom / Starting current | 7,6 | x In |
| Anlaufmoment / Starting torque | 2,3 | x Mn |
| Kippmoment / Breakdown torque | 2,3 | x Mn |
| Wirkungsgrad (50/60 Hz) / Efficiency factor | 87,70% | 100% |
| | 87,70% | 75% |
| | 86,00% | 50% |
| Wirkungsgradklasse Efficiency class | IE3 | |
| Leistungsfaktor / Power factor | 0,82 | 100% |

| Mechanische Daten / Mechanical data | | |
|---|-------------------|----------------------------------|
| Schalldruckpegel / Sound pressure level | 51 | dB(A) |
| Trägheitsmoment / Moment of inertia | 0,0078 | Kgm ² |
| Lager AS / bearing DE | 6206.ZZ.C3 | |
| Lager BS / bearing NDE | 6206.ZZ.C3 | |
| nom. Lagerlebensdauer / bearing lifetime | 20.000 h | bei Fr + Fx |
| zulässige Radiallast (Fr) / allowed radial load (Fr) | 1125 N | Wellenmitte / middle of shaft |
| zulässige Axiallast /Fx) / allowed axial load (Fx) | 950 N | F(x) |
| | 905 N | F(x) bei V1 |
| Art der Lagerung / type of bearing | lose | Standard |

| Allgemeine Daten / General data | | |
|---|---|----|
| Motorbaugröße / Frame size | 100L | |
| Gewicht / Weight | 30,5 | kg |
| Gehäuse / Housing | Aluminium | |
| Schutzart / Protection class | IP 55 | |
| Isolationsklasse / Insulation class | F nach B / F to B | |
| Tropenisolation / Tropicalized | nein / no | |
| Schwingstufe / Vibration class | A | |
| Läufer sind / Rotors are | Halbkeil gewuchtet half-key balanced | |
| Betriebsart / Operation mode | S1 | |
| Drehrichtung / Direction of rotation | rechts / links / right / left | |
| Kühlart / TEFC | IC 411 | |
| Kabelverschraubung / Cable glands | 2x M32x1,5 | |
| Normen / Regulations | IEC / DIN / ISO / VDE / EN | |
| Ausführung nach / Acc. to | IEC 60034-1 | |
| Anstrich / Painting | RAL 7030 | |

| Explosionsschutz / Explosion protection | | |
|---|---------------------------|--|
| Zündschutzart / type of protection | ohne / without | |

| Umweltbedingungen / Environmental conditions | | |
|--|------------------------|--------------------------|
| Kühlmitteltemperatur / cooling medium temperature | -20°C bis +40°C | |
| max. Aufstellhöhe max. height of location | 1.000 | m über NN / m over NN |

| Zubehör / Accessories | | |
|---|--|--|
| Motorfüße (de-)montierbar / feet (re-)mountable | | |

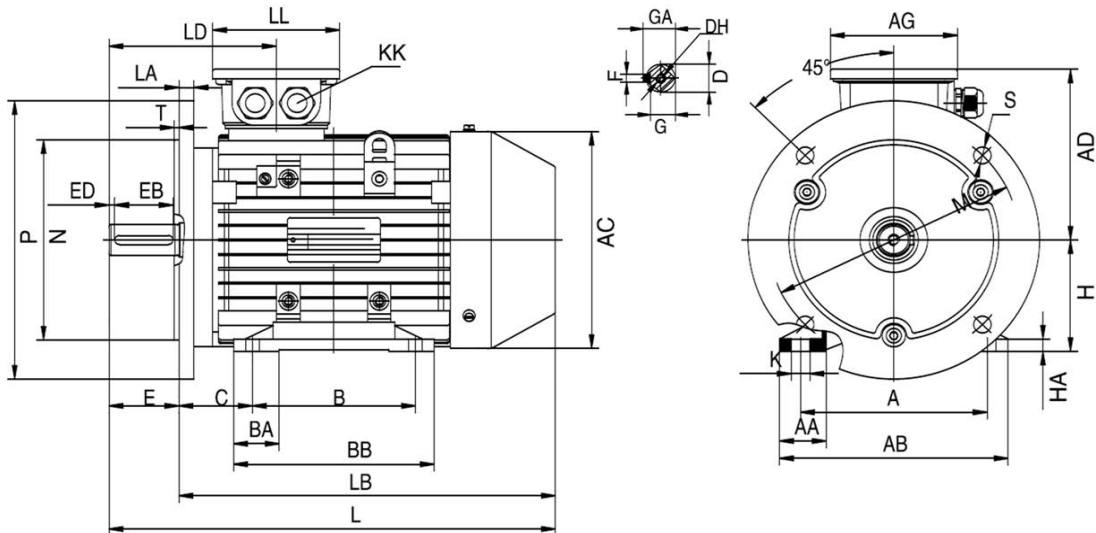
Technische Änderungen und Irrtümer vorbehalten / Technical modifications reserved, errors excepted

AC-Motoren

Wir treiben Sie an!

FCPA 100 LB-4/PHE

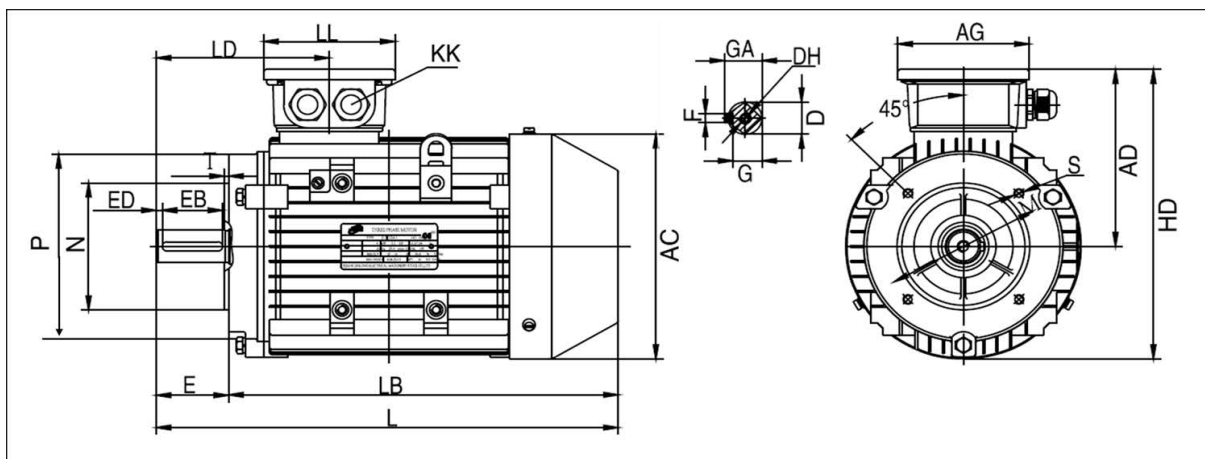
IM B35 / IM 2001



| TYP | A | AA | AB | AC | AD | AG | B | BA | BB | C | D | DH | E | EB | ED | F | G | GA | H | HA | K | Metric | L | LA | LB | LD | LL | M | N | P | S | T |
|------|-----|----|-----|-----|-----|-----|-----|----|-----|----|----|--------|----|----|----|---|----|----|-----|----|-------|-----------|-----|----|-----|-------|-----|-----|-----|-----|------|---|
| 100L | 160 | 40 | 196 | 198 | 156 | 109 | 140 | 39 | 172 | 63 | 28 | M10X22 | 60 | 50 | 5 | 8 | 24 | 31 | 100 | 11 | 12X16 | 1-M32X1,5 | 398 | 13 | 338 | 148,5 | 109 | 215 | 180 | 250 | 14,5 | 4 |

FCA 100 LB-4/PHE

IM B14A / IM 3601



| TYP | AC | AD | AG | D | DH | E | EB | ED | F | G | GA | HD | KK | L | LB | LD | LL | M | N | P | S | T |
|------|-----|-----|-----|----|--------|----|----|----|---|----|----|-----|-----------|-----|-----|-------|-----|-----|-----|-----|----|-----|
| 100L | 198 | 156 | 109 | 28 | M10X22 | 60 | 50 | 5 | 8 | 24 | 31 | 255 | 1-M32X1,5 | 398 | 338 | 148,5 | 109 | 130 | 110 | 160 | M8 | 3,5 |