

AC-Motoren

Wir treiben Sie an!

Datenblatt / Datasheet

0,55 kW - 4-polig

Elektrische Daten / Electrical Data		
Motorleistung / Power	0,55 / 0,66	kW 50/60 Hz
Motordrehzahl / Rotation speed	1390	rpm / 50 Hz
	1668	rpm / 60 Hz
Spannung / Voltage	230	V Δ / 50 Hz
	400	V Y / 50 Hz
	265	V Δ / 60 Hz
	460	V Y / 60 Hz
Motornennmoment / Torque	3,8	Nm (Mn)
Nennstrom / Current	2,6 / 1,5	A (In) / 50 Hz
	2,7 / 1,6	A (In) / 60 Hz
Anzugsstrom / Starting current	5,2	x In
Anlaufmoment / Starting torque	2,3	x Mn
Kippmoment / Breakdown torque	2,3	x Mn
Wirkungsgrad / Efficiency factor	71,10%	100%
	-	75%
	-	50%
Wirkungsgradklasse Efficiency class	-	
Leistungsfaktor / Power factor	0,75	100%

Mechanische Daten / Mechanical data		
Schalldruckpegel / Sound pressure level	54	dB(A)
Trägheitsmoment / Moment of inertia	0,0018	Kgm ²
Lager AS / bearing DE	6204.ZZ.C3	
Lager BS / bearing NDE	6204.ZZ.C3	
nom. Lagerlebensdauer / bearing lifetime	20.000 h	bei Fr + Fx
zulässige Radiallast (Fr) / allowed radial load (Fr)	700 N	Wellenmitte / middle of shaft
zulässige Axiallast (Fx) / allowed axial load (Fx)	625 N	F(x)
	595 N	F(x) bei V1
Art der Lagerung / type of bearing	lose	Standard

Allgemeine Daten / General data		
Motorbaugröße / Frame size	80	
Gewicht / Weight	8,1	kg
Gehäuse / Housing	Aluminium	
Schutzart / Protection class	IP 55	
Isolationsklasse / Insulation class	F nach B / F to B	
Tropenisolation / Tropicalized	nein / no	
Schwingstufe / Vibration class	A	
Läufer sind / Rotors are	Halbkeil gewuchtet half-key balanced	
Betriebsart / Operation mode	S1	
Drehrichtung / Direction of rotation	rechts / links / right / left	
Kühlart / TEFC	IC 411	
Kabelverschraubung / Cable glands	1x M25x1,5	
Normen / Regulations	IEC / DIN / ISO / VDE / EN	
Ausführung nach / Acc. to	IEC 60034-1	
Anstrich / Painting	RAL 7030	

Explosionsschutz / Explosion protection	
Zündschutzart / type of protection	ohne / without

Umweltbedingungen / Environmental conditions		
Kühlmitteltemperatur / cooling medium temperature	-20°C bis +40°C	
max. Aufstellhöhe max. height of location	1.000	m über NN / m over NN

Zubehör / Accessories	
Motorfüße (de-)montierbar / feet (re-)mountable	

Technische Änderungen und Irrtümer vorbehalten / Technical modifications reserved, errors excepted

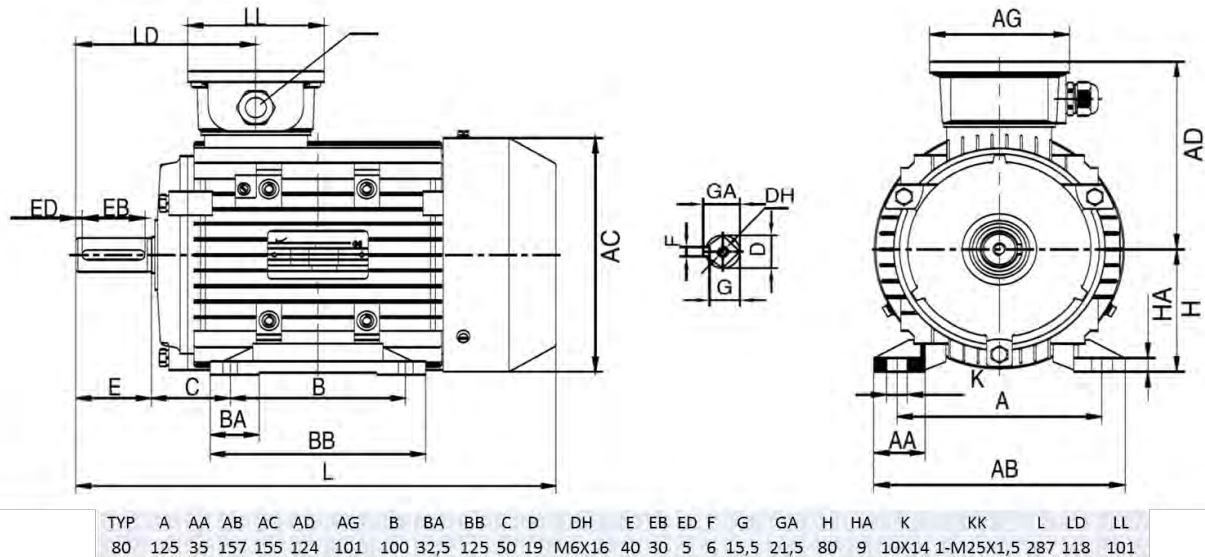
AC-Motoren

Wir treiben Sie an!

Maßbilder / Drawings

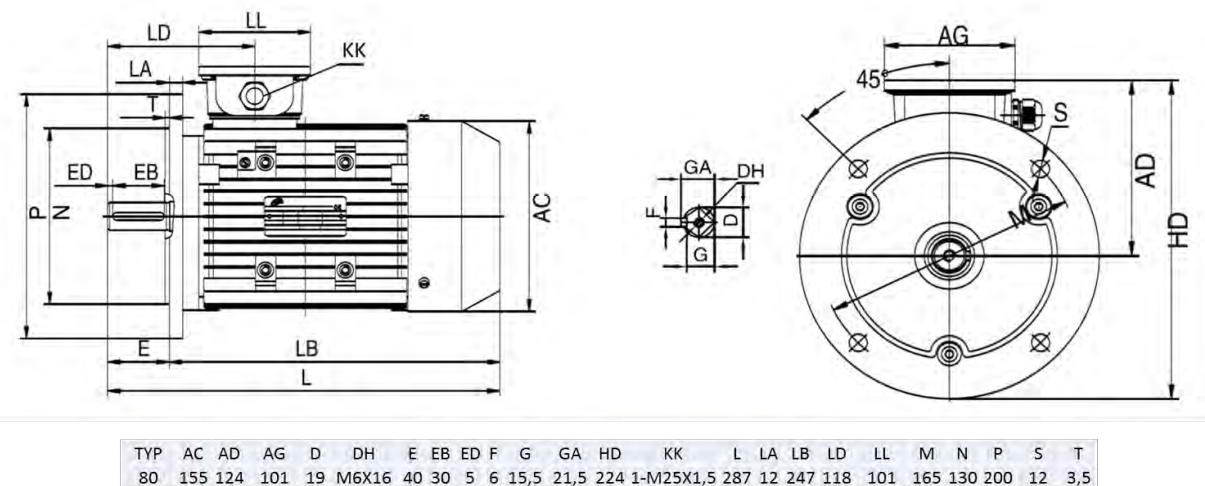
ACA 80 A-4

IM B3 / IM 1001



FCA 80 A-4

IM B5 / IM 3001

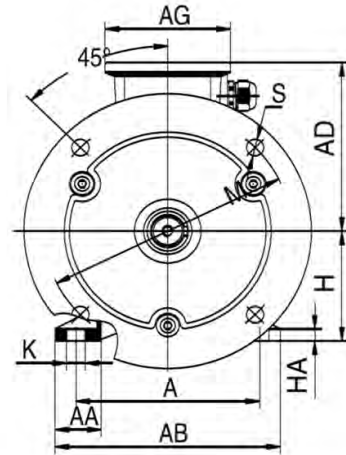
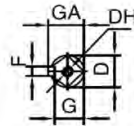
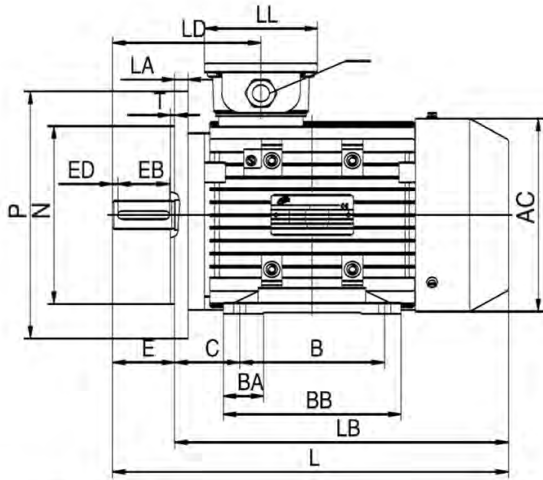


AC-Motoren

Wir treiben Sie an!

FCPA 80 A-4

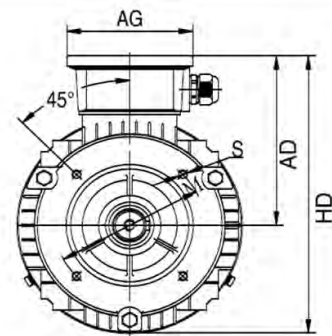
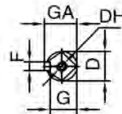
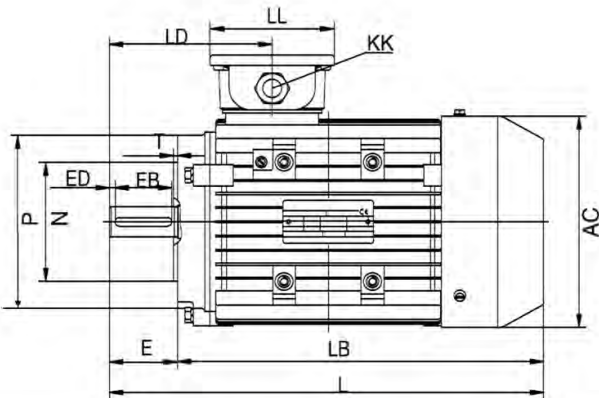
IM B35 / IM 2001



TYP	A	AA	AB	AC	AD	AG	B	BA	BB	C	D	DH	E	EB	ED	F	G	GA	H	HA	K	KK	L	LA	LB	LD	LL	M	N	P	S	T
80	125	35	157	155	124	101	100	32,5	125	50	19	M6X16	40	30	5	6	15,5	21,5	80	9	10X14	1-M25X1,5	287	12	247	118	101	165	130	200	12	3,5

FCA 80 A-4

IM B14A / IM 3601



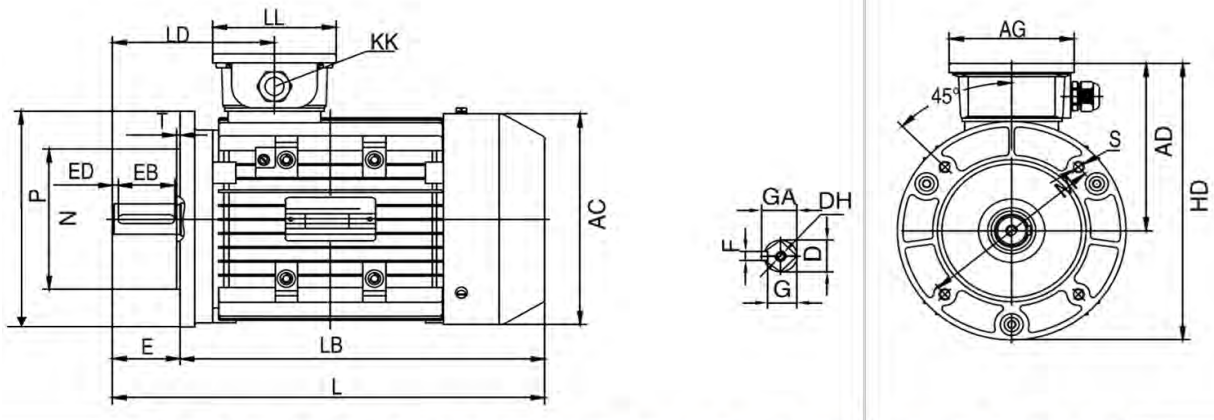
TYP	AC	AD	AG	D	DH	E	EB	ED	F	G	GA	HD	KK	L	LB	LD	LL	M	N	P	S	T
80	155	124	101	19	M6X16	40	30	5	6	15,5	21,5	201,5	1-M25X1,5	287	247	118	101	100	80	120	M6	3

AC-Motoren

Wir treiben Sie an!

FCA 80 A-4

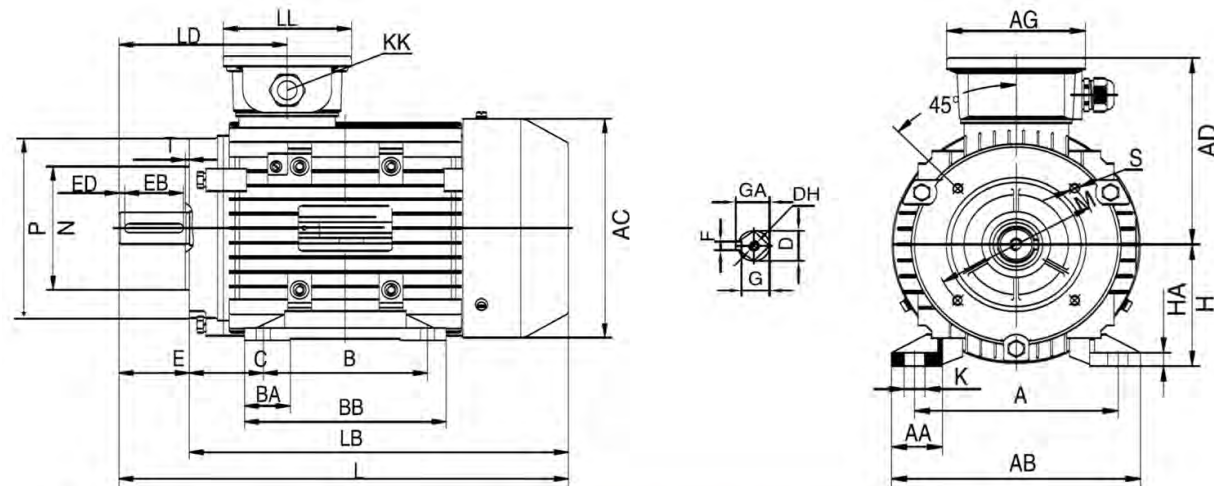
IM B14B / IM 3601



TYP	AC	AD	AG	D	DH	E	EB	ED	F	G	GA	HD	KK	L	LB	LD	LL	M	N	P	S	T
80	155	124	101	19	M6X16	40	30	5	6	15,5	21,5	204	1-M25X1,5	287	247	118	101	130	110	160	M8	3,5

FCPA 80 A-4

IM B34A / IM 2101



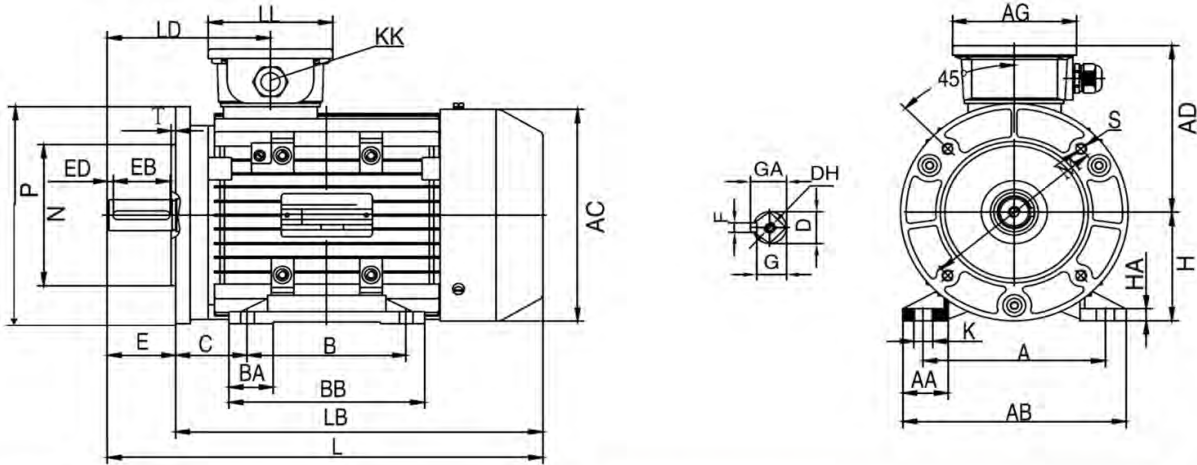
TYP	A	AA	AB	AC	AD	AG	B	BA	BB	C	D	DH	E	EB	ED	F	G	GA	H	HA	K	KK	L	LB	LD	LL	M	N	P	S	T
80	125	35	157	155	124	101	100	32,5	125	50	19	M6X16	40	30	5	6	15,5	21,5	80	9	10X14	1-M25X1,5	287	247	118	101	100	80	120	M6	3

AC-Motoren

Wir treiben Sie an!

FCPA 80 A-4

IM B34B / IM 2101



TYP	A	AA	AB	AC	AD	AG	B	BA	BB	C	D	DH	E	EB	ED	F	G	GA	H	HA	K	KK	L	LB	LD	LL	M	N	P	S	T
80	125	35	157	155	124	101	100	32,5	125	50	19	M6X16	40	30	5	6	15,5	21,5	80	9	10X14	1-M25X1,5	287	247	118	101	130	110	160	M8	3,5

