

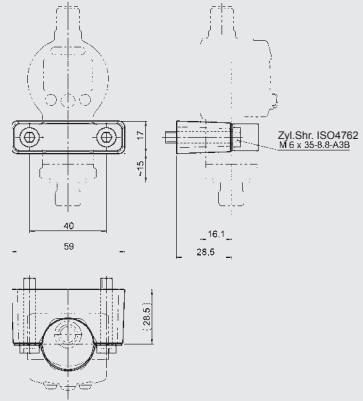
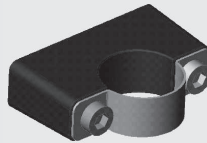
### ZBM 3000

Schelle zur Wandbefestigung  
- anschraubbar -

(Werkstoff Unterteil:  
TPE Santoprene 10187;  
Werkstoff Oberteil:  
Bandstahl DIN 95381-1.4571)

Material-Nr.: 3184630

### Befestigungszubehör, gerätespezifisch EDS 3000, ETS 3000, AS 3000, ENS 3000 und HNS 3000

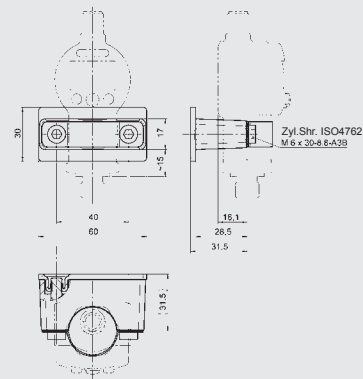
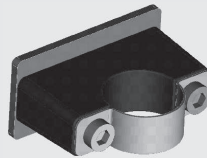


### ZBM 3100

Schelle zur Wandbefestigung  
- anschweißbar -

(Werkstoff Schweißlasche:  
QSTE340TM, galvanischer Überzug  
EN 12329 FE/ZN8/B;  
Werkstoff Unterteil:  
TPE Santoprene 10187;  
Werkstoff Oberteil:  
Bandstahl DIN 95381-1.4571)

Material-Nr.: 3184632



### ZBM 3200

Spritzwasserschutz

(Werkstoff:  
Elastollan S60 A15 SPF 000)

Material-Nr.: 3201919

