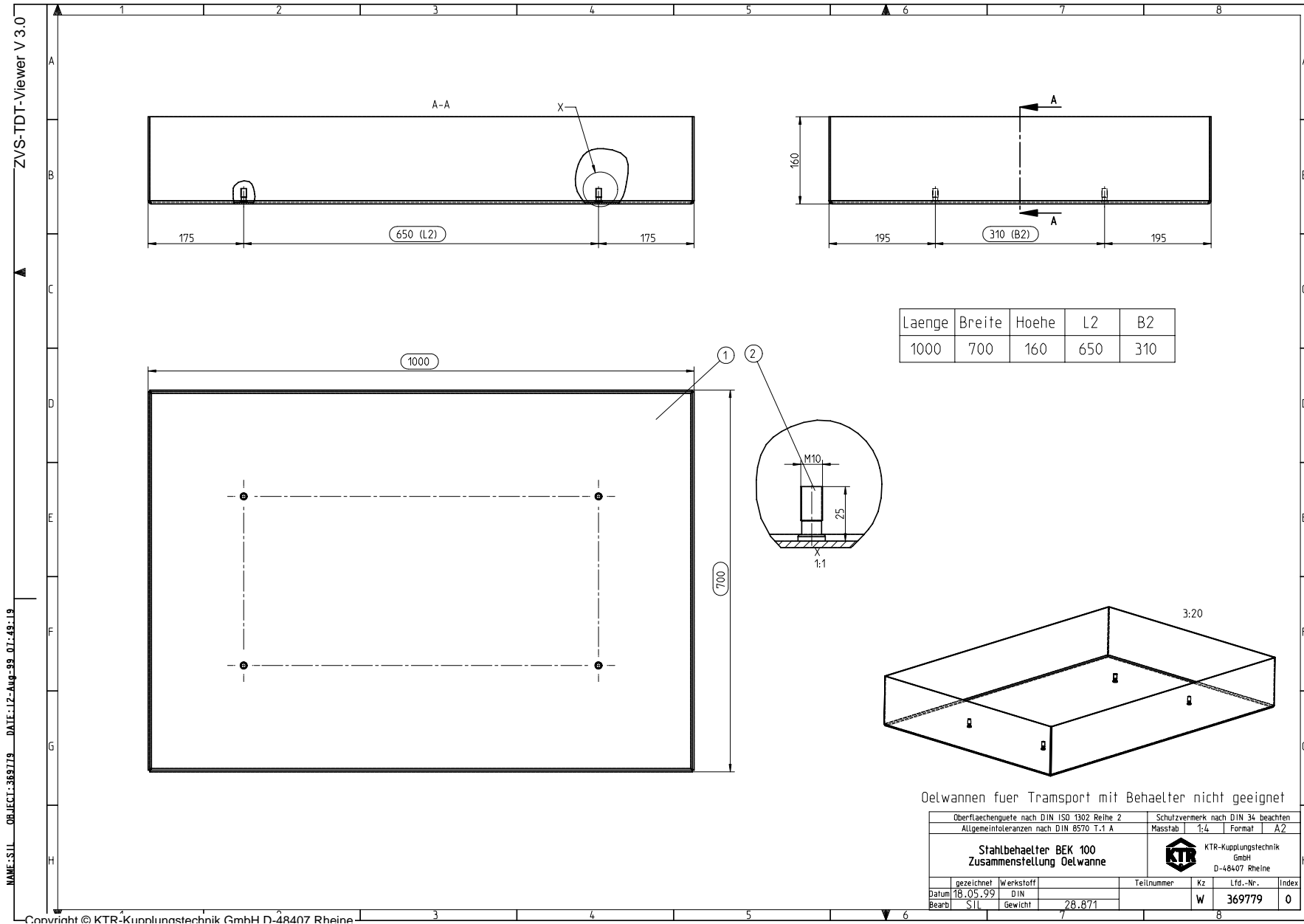



NAME: STL _OBJECT: 368779 _DATE: 12-Aug-99_07:49:19



Öelwannen fuer Transport mit Behaelter nicht geeignet

Oberflaechenquete nach DIN ISO 1302 Reihe 2		Schutzvermerk nach DIN 34 beachten	
Allgemeintoleranzen nach DIN 8570 T.1 A		Maßstab	Format
		1:4	A2
Stahlbehälter BEK 100		 KTR-Kupplungstechnik GmbH	
Zusammenstellung Öelwanne		D-48407 Rheine	
gezeichnet	Werkstoff	Teilnummer	Kz
Datum	DIN		Lfd.-Nr.
18.05.99			369779
Bearb.	Gewicht		Index
STL	28,871		0