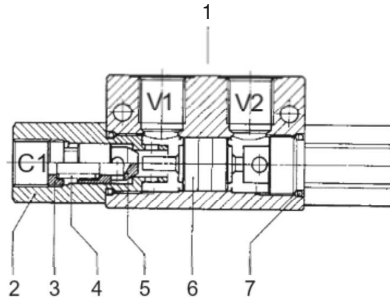


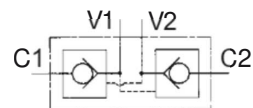
**DOPPEL-ENTSPERRBARE
RÜCKSCHLAGVENTILE**
TYP FPD o FP1
ART 086FPDXYZ0000 086FP1XYZ0000

- LEITUNGSMONTAGE
- MATERIAL DES GEHÄUSES :
STAHL VERZINKT
- TEMPERATURBEREICH : **-20-70°C**
- FILTRIERUNG : **50 µm**

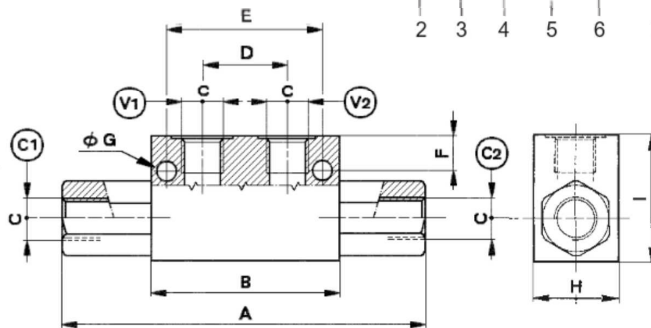
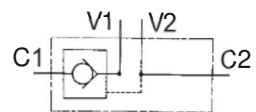


SYMBOL

TYP FPD



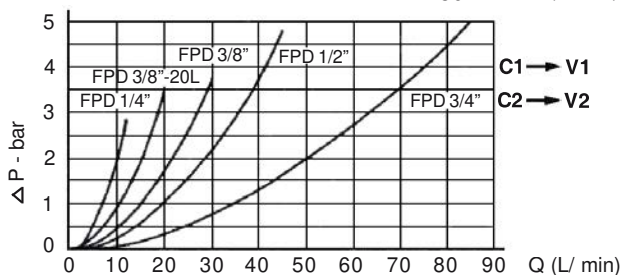
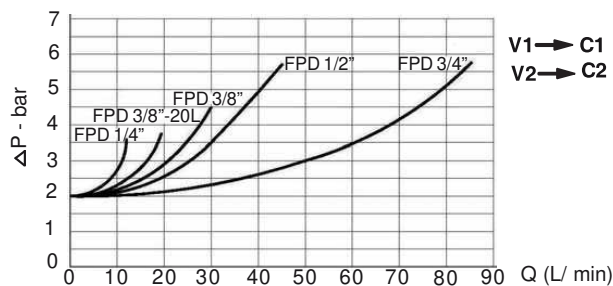
TYP FP1



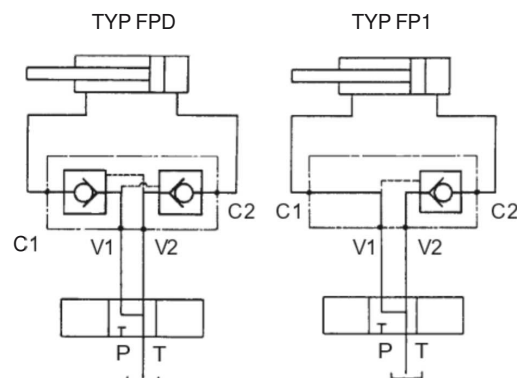
Z	O-RING AUF DEM STEUERKOLBEN
0	OHNE O-RING
1	MIT O-RING

X	TYP	Q. MAX.	P. MAX.	A	B	C	D	E	F	G	H	I	GEWICHT Kg	STEUER- VERHÄLTNIS
		L/min	bar	mm	mm	BSP	mm	mm	mm	mm	mm	mm		
02	FPD 1/4"	12	350	126	63	1/4"	29	51	9	6.5	30	45	0.65	1:4
A3	FPD 3/8"-20L	20	300	126	63	3/8"	29	-	-	-	30	45	0.62	1:4
03	FPD 3/8"	30	300	158	90	3/8"	40	75	17	8	40	60	1.75	1:6
04	FPD 1/2"	45	300	174	90	1/2"	40	75	17	8	40	60	1.78	1:4
05	FPD 3/4"	85	280	212	120	3/4"	60	104	16	9	50	70	3.25	1:3.6

Y	ÖFFNUNGS- DRUCK
1	2.5 bar
2	5 bar
3	10 bar



MONTAGEBEISPIEL



ÖLVISKOSITÄT 46cSt BEI 40° C