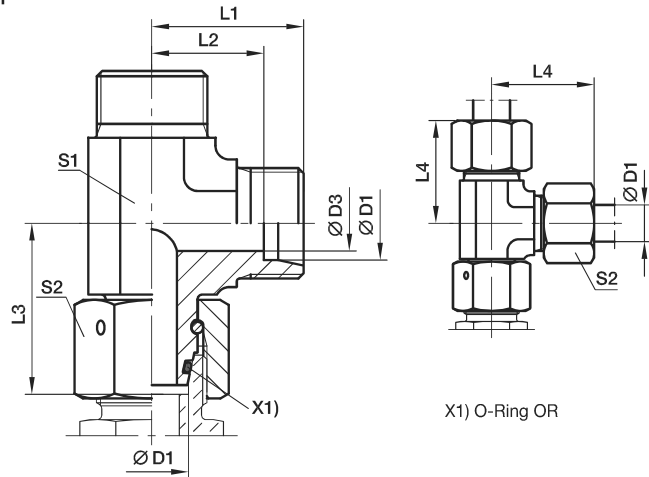


**DIN-Verschraubungen**
**EL L-Stutzen mit Dichtkegel**

EO 24° Anschluss / EO 24° DKO Dichtkegel



X1) O-Ring OR

Bau-Reihe	D1	D3	L1	L2	L3	L4	S1	S2	Gewicht g/1 St.	Bestellzeichen*	PN (bar) <sup>1)</sup>	
											CF	71
L <sup>3)</sup>	06	4	19	12.0	26.0	27	12	14	44	<b>EL06LOMD</b>	500	315
	08	6	21	14.0	27.5	29	12	17	53	<b>EL08LOMD</b>	500	315
	10	8	22	15.0	29.0	30	14	19	68	<b>EL10LOMD</b>	500	315
	12	10	24	17.0	29.5	32	17	22	95	<b>EL12LOMD</b>	400	315
	15	12	28	21.0	32.5	36	19	27	151	<b>EL15LOMD</b>	400	315
	18	15	31	23.5	35.5	40	24	32	233	<b>EL18LOMD</b>	400	315
	22	19	35	27.5	38.5	44	27	36	309	<b>EL22LOMD</b>	250	160
	28	24	38	30.5	41.5	47	36	41	436	<b>EL28LOMD</b>	250	160
	35	30	45	34.5	51.0	56	41	50	666	<b>EL35LOMD</b>	250	160
	42	36	51	40.0	56.0	63	50	60	1163	<b>EL42LOMD</b>	250	160
S <sup>4)</sup>	06	4	23	16.0	27.0	31	12	17	65	<b>EL06SOMD</b>	800	630
	08	5	24	17.0	27.5	32	14	19	84	<b>EL08SOMD</b>	800	630
	10	6	25	17.5	30.0	34	17	22	118	<b>EL10SOMD</b>	800	630
	12	8	29	21.5	31.0	38	17	24	136	<b>EL12SOMD</b>	630	630
	16	12	33	24.5	36.5	43	24	30	260	<b>EL16SOMD</b>	630	400
	20	16	37	26.5	44.5	48	27	36	375	<b>EL20SOMD</b>	420	400
	25	20	42	30.0	50.0	54	36	46	655	<b>EL25SOMD</b>	420	400
	30	25	49	35.5	55.0	62	41	50	906	<b>EL30SOMD</b>	420	400
	38	32	57	41.0	63.0	72	50	60	1472	<b>EL38SOMD</b>	420	315

<sup>1)</sup> Druckwert genannt = Artikel lieferbar

<sup>3)</sup> L = Leichte Baureihe; <sup>4)</sup> S = Schwere Baureihe

$$\frac{\text{PN (bar)}}{10} = \text{PN (MPa)}$$

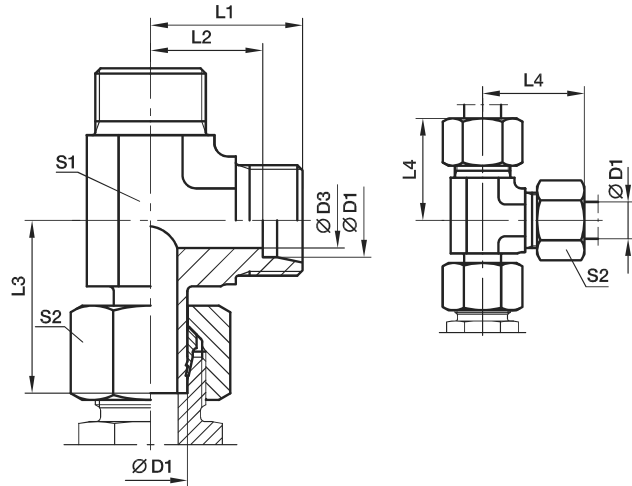
Lieferung ohne Mutter und Schneidring. Hinweise zum Bestellen von Komplettverschraubungen bzw. alternativen Dichtungsmaterialien siehe Seite 17.

\*Ergänzen Sie bitte die Bestellzeichen mit den Kennbuchstaben für das gewünschte Material.

Bestellzeichen-Ergänzungen			
Material	Kennbuchstaben Oberfläche und Material	Beispiel	Standard-Dichtungswerkstoff (keine zusätzl. Kennbuchstaben erforderlich)
Stahl, verzinkt, Cr(VI)-frei	CF	EL16SOMDCF	NBR
Edelstahl	71	EL16SOMD71	VIT

## EVL L-Verschraubung mit Schaft

EO 24° Anschluss / EO Schaftanschluss



Schaftseite vormontiert.  
 Die Fertigmontage erfolgt im Stutzen mit ca. 1/4 Umdrehung der Überwurfmutter über den Punkt des deutlich fühlbaren Kraftanstieges.

Bau-Reihe	D1	D3	L1	L2	L3	L4	S1	S2	Gewicht g/1 St.	Bestellzeichen*	PN (bar) <sup>1)</sup>		
											CF	71	MS
L <sup>3)</sup>	06	4	19	12.0	26.0	27	12	14	40	<b>EVL06LOMD</b>	315	315	200
	08	6	21	14.0	27.5	29	12	17	50	<b>EVL08LOMD</b>	315	315	200
	10	8	22	15.0	29.0	30	14	19	64	<b>EVL10LOMD</b>	315	315	200
	12	10	24	17.0	30.5	32	17	22	93	<b>EVL12LOMD</b>	315	315	200
	15	12	28	21.0	32.5	36	19	27	147	<b>EVL15LOMD</b>	315	315	200
	18	15	31	23.5	35.5	40	24	32	229	<b>EVL18LOMD</b>	315	315	200
	22	19	35	27.5	39.0	44	27	36	296	<b>EVL22LOMD</b>	160	160	
	28	24	38	30.5	43.5	47	36	41	416	<b>EVL28LOMD</b>	160	160	
	35	30	45	34.5	54.5	56	41	50	661	<b>EVL35LOMD</b>	160	160	
	42	36	51	40.0	60.0	63	50	60	1105	<b>EVL42LOMD</b>	160	160	
S <sup>4)</sup>	06	4	23	16.0	27.0	31	12	17	57	<b>EVL06SOMD</b>	630	630	
	08	5	24	17.0	29.0	32	14	19	84	<b>EVL08SOMD</b>	630	630	
	10	7	25	17.5	32.0	34	17	22	116	<b>EVL10SOMD</b>	630	630	
	12	8	29	21.5	33.0	38	17	24	137	<b>EVL12SOMD</b>	630	630	
	16	12	33	24.5	37.5	43	24	30	259	<b>EVL16SOMD</b>	400	400	
	20	16	37	26.5	44.5	48	27	36	371	<b>EVL20SOMD</b>	400	400	
	25	20	42	30.0	50.5	54	36	46	647	<b>EVL25SOMD</b>	400	400	
	30	25	49	35.5	56.5	62	41	50	906	<b>EVL30SOMD</b>	400	400	
	38	32	57	41.0	66.5	72	50	60	1549	<b>EVL38SOMD</b>	315	315	

<sup>1)</sup> Druckwert genannt = Artikel lieferbar

<sup>3)</sup> L = Leichte Baureihe; <sup>4)</sup> S = Schwere Baureihe

$$\frac{PN \text{ (bar)}}{10} = PN \text{ (MPa)}$$

Der Einsatz der EL Dichtkegel-Verschraubung ist zu bevorzugen (siehe Seite I30).

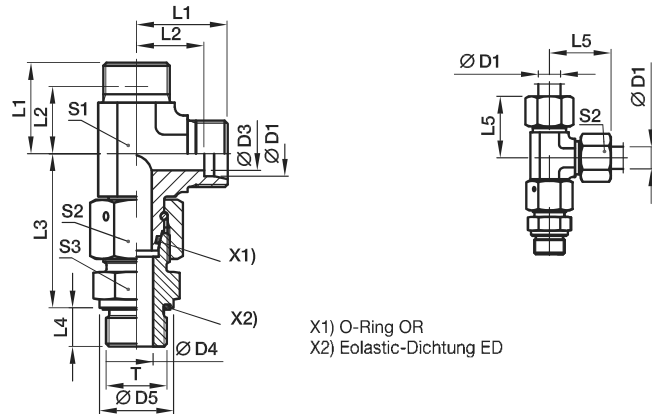
Lieferung ohne Mutter und Schneidring. Hinweise zum Bestellen von Komplettverschraubungen siehe Seite I7.

Bestellzeichen-Ergänzungen		
Material	Kennbuchstaben Oberfläche und Material	Beispiel
Stahl, verzinkt, Cr(VI)-frei	CF	EVL16SOMDCF
Edelstahl	71	EVL16SOMD71
Messing	MS	EVL18LOMDMS

 \*Ergänzen Sie bitte die Bestellzeichen mit den **Kennbuchstaben** für das gewünschte Material.

**EL-M-ED Einstellbarer L-Stutzen mit Dichtkegel**

EO 24° Anschluss / Metr. Einschraubzapfen – ED (ISO 9974)



Bau-Reihe	D1	T	D3	D4	D5	L1	L2	L3	L4	L5	S1	S2	S3	Gewicht g/1 St.	Bestellzeichen*	PN (bar) <sup>1)</sup>	
																CF	71
L <sup>3)</sup>	06	M 10×1.0	4	4	14	19	12.0	34.5	8	27	12	14	14	55	EL06LMEDOMD	500	315
	08	M 12×1.5	6	6	17	21	14.0	37.5	12	29	12	17	17	75	EL08LMEDOMD	500	315
	10	M 14×1.5	8	7	19	22	15.0	40.0	12	30	14	19	19	97	EL10LMEDOMD	500	315
	12	M 16×1.5	10	9	22	24	17.0	42.0	12	32	17	22	22	135	EL12LMEDOMD	400	315
	15	M 18×1.5	12	11	24	28	21.0	46.0	12	36	19	27	24	201	EL15LMEDOMD	400	315
	18	M 22×1.5	15	14	27	31	23.5	50.0	14	40	24	32	27	308	EL18LMEDOMD	400	315
	22	M 26×1.5	19	18	32	35	27.5	55.0	16	44	27	36	32	404	EL22LMEDOMD	250	160
	28	M 33×2.0	24	23	40	38	30.5	59.0	18	47	36	41	41	605	EL28LMEDOMD	250	160
	35	M 42×2.0	30	30	50	45	34.5	68.5	20	56	41	50	50	947	EL35LMEDOMD	250	160
	42	M 48×2.0	36	36	55	51	40.0	75.0	22	63	50	60	55	1497	EL42LMEDOMD	250	160
S <sup>4)</sup>	06	M 12×1.5	4	4	17	23	16.0	40.0	12	31	12	17	17	91	EL06SMEDOMD	800	630
	08	M 14×1.5	5	5	19	24	17.0	42.5	12	32	14	19	19	126	EL08SMEDOMD	800	630
	10	M 16×1.5	6	7	22	25	17.5	45.0	12	34	17	22	22	169	EL10SMEDOMD	800	630
	12	M 18×1.5	8	8	24	29	21.5	48.0	12	38	17	24	24	206	EL12SMEDOMD	630	630
	16	M 22×1.5	12	12	27	33	24.5	55.0	14	43	24	30	27	354	EL16SMEDOMD	630	400
	20	M 27×2.0	16	16	32	37	26.5	65.0	16	48	27	36	32	526	EL20SMEDOMD	420	400
	25	M 33×2.0	20	20	40	42	30.0	73.0	18	54	36	46	41	919	EL25SMEDOMD	420	400
	30	M 42×2.0	25	25	50	49	35.5	78.5	20	62	41	50	50	1328	EL30SMEDOMD	420	400
	38	M 48×2.0	32	32	55	57	41.0	89.0	22	72	50	60	55	2039	EL38SMEDOMD	420	315

<sup>1)</sup> Druckwert genannt = Artikel lieferbar

<sup>3)</sup> L = Leichte Baureihe; <sup>4)</sup> S = Schwere Baureihe

$$\frac{\text{PN (bar)}}{10} = \text{PN (MPa)}$$

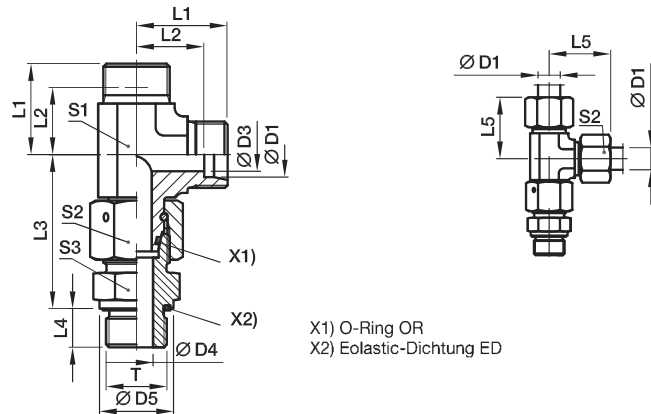
Lieferung ohne Mutter und Schneidring. Hinweise zum Bestellen von Komplettverschraubungen bzw. alternativen Dichtungsmaterialien siehe Seite 17.

Bestellzeichen-Ergänzungen			
Material	Kennbuchstaben Oberfläche und Material	Beispiel	Standard-Dichtungswerkstoff (keine zusätzl. Kennbuchstaben erforderlich)
Stahl, verzinkt, Cr(VI)-frei	CF	EL16SMEDOMDCF	NBR
Edelstahl	71	EL16SMEDOMD71	VIT

\*Ergänzen Sie bitte die Bestellzeichen mit den Kennbuchstaben für das gewünschte Material.

**DIN-Verschraubungen**
**EL-R-ED Einstellbarer L-Stutzen mit Dichtkegel**

EO 24° Anschluss / Zöll. Einschraubzapfen ED (ISO 1179)



Bau-Reihe	D1	T	D3	D4	D5	L1	L2	L3	L4	L5	S1	S2	S3	Gewicht g/1 St.	Bestellzeichen*	PN (bar) <sup>1)</sup>	
																CF	71
L <sup>3)</sup>	06	G 1/8 A	4	4	14	19	12.0	34.5	8	27	12	14	14	55	<b>EL06LREDOMD</b>	500	315
	08	G 1/4 A	6	6	19	21	14.0	37.5	12	29	12	17	19	80	<b>EL08LREDOMD</b>	500	315
	10	G 1/4 A	8	6	19	22	15.0	40.0	12	30	14	19	19	97	<b>EL10LREDOMD</b>	500	315
	12	G 3/8 A	10	9	22	24	17.0	42.0	12	32	17	22	22	137	<b>EL12LREDOMD</b>	400	315
	15	G 1/2 A	12	11	27	28	21.0	46.5	14	36	19	27	27	222	<b>EL15LREDOMD</b>	400	315
	18	G 1/2 A	15	14	27	31	23.5	50.0	14	40	24	32	27	304	<b>EL18LREDOMD</b>	400	315
	22	G 3/4 A	19	18	32	35	27.5	55.0	16	44	27	36	32	404	<b>EL22LREDOMD</b>	250	160
	28	G 1 A	24	23	40	38	30.5	59.0	18	47	36	41	41	606	<b>EL28LREDOMD</b>	250	160
	35	G 1 1/4 A	30	30	50	45	34.5	68.5	20	56	41	50	50	938	<b>EL35LREDOMD</b>	250	160
	42	G 1 1/2 A	36	36	55	51	40.0	75.0	22	63	50	60	55	1485	<b>EL42LREDOMD</b>	250	160
S <sup>4)</sup>	06	G 1/4 A	4	4	19	23	16.0	40.0	12	31	12	17	19	97	<b>EL06SREDOMD</b>	800	630
	08	G 1/4 A	5	5	19	24	17.0	42.5	12	32	14	19	19	125	<b>EL08SREDOMD</b>	800	630
	10	G 3/8 A	6	7	22	25	17.5	45.0	12	34	17	22	22	171	<b>EL10SREDOMD</b>	800	630
	12	G 3/8 A	8	8	22	29	21.5	48.0	12	38	17	24	22	198	<b>EL12SREDOMD</b>	630	630
	16	G 1/2 A	12	12	27	33	24.5	55.0	14	43	24	30	27	350	<b>EL16SREDOMD</b>	630	400
	20	G 3/4 A	16	16	32	37	26.5	65.0	16	48	27	36	32	524	<b>EL20SREDOMD</b>	420	400
	25	G 1 A	20	20	40	42	30.0	73.0	18	54	36	46	41	921	<b>EL25SREDOMD</b>	420	400
	30	G 1 1/4 A	25	25	50	49	35.5	78.5	20	62	41	50	50	1324	<b>EL30SREDOMD</b>	420	400
38	G 1 1/2 A	32	32	55	57	41.0	89.0	22	72	50	60	55	2033	<b>EL38SREDOMD</b>	420	315	

<sup>1)</sup> Druckwert genannt = Artikel lieferbar

<sup>3)</sup> L = Leichte Baureihe; <sup>4)</sup> S = Schwere Baureihe

$$\frac{\text{PN (bar)}}{10} = \text{PN (MPa)}$$

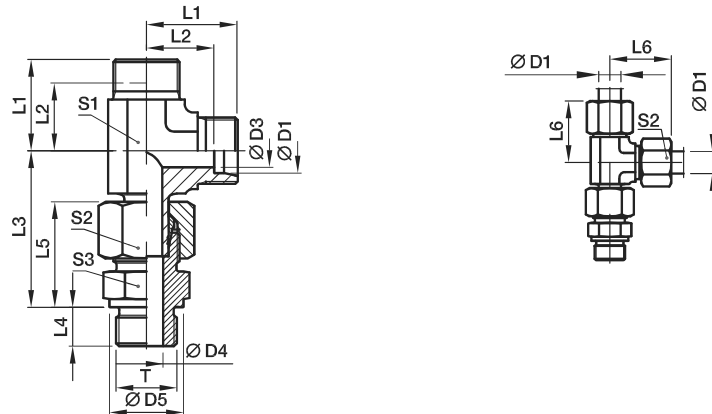
Lieferung ohne Mutter und Schneidring. Hinweise zum Bestellen von Komplettverschraubungen bzw. alternativen Dichtungsmaterialien siehe Seite 17.

\*Ergänzen Sie bitte die Bestellzeichen mit den Kennbuchstaben für das gewünschte Material.

Bestellzeichen-Ergänzungen			
Material	Kennbuchstaben Oberfläche und Material	Beispiel	Standard-Dichtungswerkstoff (keine zusätzl. Kennbuchstaben erforderlich)
Stahl, verzinkt, Cr(VI)-frei	CF	EL16SREDOMDCF	NBR
Edelstahl	71	EL16SREDOMD71	VIT

## EVL-M Einstellbare L-Verschraubung mit Schaft

EO 24° Anschluss / Metr. Einschraubzapfen – Dichtkante (ISO 9974)



Vormontiert, komplett mit geradem Einschraubstutzen (mit Dichtkante).  
 Die Fertigmontage erfolgt im Stutzen mit ca. 1/4 Umdrehung der Überwurfmutter über den Punkt des deutlich fühlbaren Kraftanstieges.

Bau-Reihe	D1	T	D3	D4	D5	L1	L2	L3	L4	L5	L6	S1	S2	S3	Gewicht g/1 St.	Bestellzeichen*	PN (bar) <sup>1)</sup>	
																	CF	71
L <sup>3)</sup>	06	M 10×1.0	4	4	14	19	12.0	34.5	8	23	27	12	14	14	48	<b>EVL06LMOMD</b>	315	315
	08	M 12×1.5	6	6	17	21	14.0	37.5	12	25	29	12	17	17	73	<b>EVL08LMOMD</b>	315	315
	10	M 14×1.5	8	7	19	22	15.0	40.0	12	26	30	14	19	19	89	<b>EVL10LMOMD</b>	315	315
	12	M 16×1.5	10	9	21	24	17.0	43.0	12	27	32	17	22	22	118	<b>EVL12LMOMD</b>	315	315
	15	M 18×1.5	12	11	23	28	21.0	46.0	12	29	36	19	27	24	186	<b>EVL15LMOMD</b>	250	250
	18	M 22×1.5	15	14	27	31	23.5	50.0	14	31	40	24	32	27	269	<b>EVL18LMOMD</b>	250	250
	22	M 26×1.5	19	18	31	35	27.5	55.5	16	33	44	27	36	32	364	<b>EVL22LMOMD</b>	160	160
	28	M 33×2.0	24	23	39	38	30.5	61.0	18	34	47	36	41	41	556	<b>EVL28LMOMD</b>	160	160
	35	M 42×2.0	30	30	49	45	34.5	72.0	20	39	56	41	50	50	900	<b>EVL35LMOMD</b>	160	160
	42	M 48×2.0	36	36	55	51	40.0	79.0	22	42	63	50	60	55	1323	<b>EVL42LMOMD</b>	160	160
S <sup>4)</sup>	06	M 12×1.5	4	4	17	23	16.0	40.0	12	28	31	12	17	17	85	<b>EVL06SMOMD</b>	400	400
	08	M 14×1.5	5	5	19	24	17.0	44.0	12	30	32	14	19	19	119	<b>EVL08SMOMD</b>	400	400
	10	M 16×1.5	7	7	21	25	17.5	47.0	12	31	34	17	22	22	151	<b>EVL10SMOMD</b>	400	400
	12	M 18×1.5	8	8	23	29	21.5	50.0	12	33	38	17	24	24	202	<b>EVL12SMOMD</b>	400	400
	16	M 22×1.5	12	12	27	33	24.5	56.0	14	37	43	24	30	27	326	<b>EVL16SMOMD</b>	400	400
	20	M 27×2.0	16	16	32	37	26.5	65.0	16	42	48	27	36	32	481	<b>EVL20SMOMD</b>	400	400
	25	M 33×2.0	20	20	39	42	30.0	73.5	18	47	54	36	46	41	904	<b>EVL25SMOMD</b>	250	250
	30	M 42×2.0	25	25	49	49	35.5	80.0	20	50	62	41	50	50	1263	<b>EVL30SMOMD</b>	160	160
	38	M 48×2.0	32	32	55	57	41.0	92.5	22	57	72	50	60	55	1936	<b>EVL38SMOMD</b>	160	160

<sup>1)</sup> Druckwert genannt = Artikel lieferbar

<sup>3)</sup> L = Leichte Baureihe; <sup>4)</sup> S = Schwere Baureihe

$$\frac{\text{PN (bar)}}{10} = \text{PN (MPa)}$$

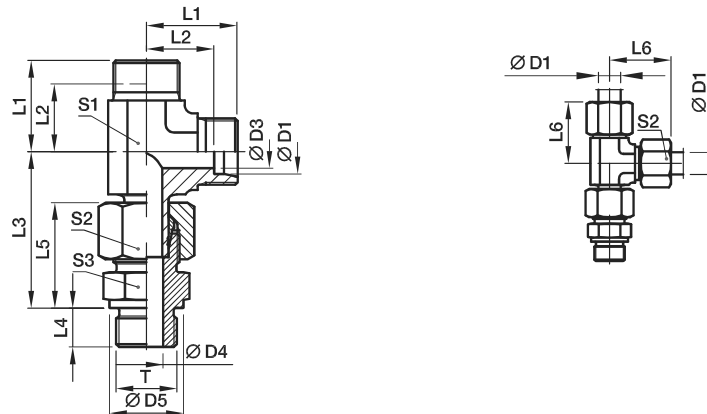
Lieferung ohne Mutter und Schneidring. Hinweise zum Bestellen von Komplettverschraubungen siehe Seite 17.

\*Ergänzen Sie bitte die Bestellzeichen mit den Kennbuchstaben für das gewünschte Material.

Bestellzeichen-Ergänzungen		
Material	Kennbuchstaben Oberfläche und Material	Beispiel
Stahl, verzinkt, Cr(VI)-frei	CF	EVL16SMOMDCF
Edelstahl	71	EVL16SMOMD71

**DIN-Verschraubungen**
**EVL-R Einstellbare L-Verschraubung mit Schaft**

EO 24° Anschluss / Zöll. Einschraubzapfen – Dichtkante (ISO 1179)



Vormontiert, komplett mit geradem Einschraubstutzen (mit Dichtkante).  
 Die Fertigmontage erfolgt im Stutzen mit ca. 1/4 Umdrehung der Überwurfmutter über den Punkt des deutlich fühlbaren Kraftanstieges.

Bau-Reihe	D1	T	D3	D4	D5	L1	L2	L3	L4	L5	L6	S1	S2	S3	Gewicht g/1 St.	Bestellzeichen*	CF	71	PN (bar) <sup>1)</sup>
L3)	06	G 1/8 A	4	4	14	19	12.0	34.5	8	23	27	12	14	14	48	<b>EVL06LROMD</b>	315	315	
	08	G 1/4 A	6	6	18	21	14.0	37.5	12	25	29	12	17	19	73	<b>EVL08LROMD</b>	315	315	
	10	G 1/4 A	8	6	18	22	15.0	40.0	12	26	30	14	19	19	87	<b>EVL10LROMD</b>	315	315	
	12	G 3/8 A	10	9	22	24	17.0	43.0	12	27	32	17	22	22	120	<b>EVL12LROMD</b>	315	315	
	15	G 1/2 A	12	11	26	28	21.0	46.5	14	29	36	19	27	27	207	<b>EVL15LROMD</b>	250	250	
	18	G 1/2 A	15	14	26	31	23.5	50.0	14	31	40	24	32	27	264	<b>EVL18LROMD</b>	250	250	
	22	G 3/4 A	19	18	32	35	27.5	55.5	16	33	44	27	36	32	365	<b>EVL22LROMD</b>	160	160	
	28	G 1 A	24	23	39	38	30.5	61.0	18	34	47	36	41	41	556	<b>EVL28LROMD</b>	160	160	
	35	G 1 1/4 A	30	30	49	45	34.5	72.0	20	39	56	41	50	50	895	<b>EVL35LROMD</b>	160	160	
42	G 1 1/2 A	36	36	55	51	40.0	79.0	22	42	63	50	60	55	1318	<b>EVL42LROMD</b>	160	160		
S4)	06	G 1/4 A	4	4	18	23	16.0	40.0	12	28	31	12	17	19	90	<b>EVL06SROMD</b>	400	400	
	08	G 1/4 A	5	5	18	24	17.0	44.0	12	30	32	14	19	19	117	<b>EVL08SROMD</b>	400	400	
	10	G 3/8 A	7	7	22	25	17.5	47.0	12	31	34	17	22	22	153	<b>EVL10SROMD</b>	400	400	
	12	G 3/8 A	8	8	22	29	21.5	50.0	12	33	38	17	24	22	192	<b>EVL12SROMD</b>	400	400	
	16	G 1/2 A	12	12	26	33	24.5	56.0	14	37	43	24	30	27	321	<b>EVL16SROMD</b>	400	400	
	20	G 3/4 A	16	16	32	37	26.5	65.0	16	42	48	27	36	32	480	<b>EVL20SROMD</b>	400	400	
	25	G 1 A	20	20	39	42	30.0	73.5	18	47	54	36	46	41	903	<b>EVL25SROMD</b>	250	250	
	30	G 1 1/4 A	25	25	49	49	35.5	80.0	20	50	62	41	50	50	1265	<b>EVL30SROMD</b>	160	160	
	38	G 1 1/2 A	32	32	55	57	41.0	92.5	22	57	72	50	60	55	1928	<b>EVL38SROMD</b>	160	160	

<sup>1)</sup> Druckwert genannt = Artikel lieferbar

<sup>3)</sup> L = Leichte Baureihe; <sup>4)</sup> S = Schwere Baureihe

$$\frac{\text{PN (bar)}}{10} = \text{PN (MPa)}$$

Lieferung ohne Mutter und Schneidring. Hinweise zum Bestellen von Komplettverschraubungen siehe Seite 17.

 \*Ergänzen Sie bitte die Bestellzeichen mit den **Kennbuchstaben** für das gewünschte Material.

Bestellzeichen-Ergänzungen		
Material	Kennbuchstaben Oberfläche und Material	Beispiel
Stahl, verzinkt, Cr(VI)-frei	CF	EVL16SROMDCF
Edelstahl	71	EVL16SROMD71