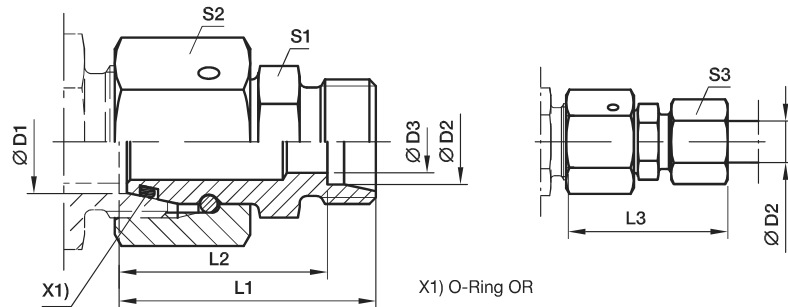




## RED Konus-Reduzieranschluss mit Dichtkegel

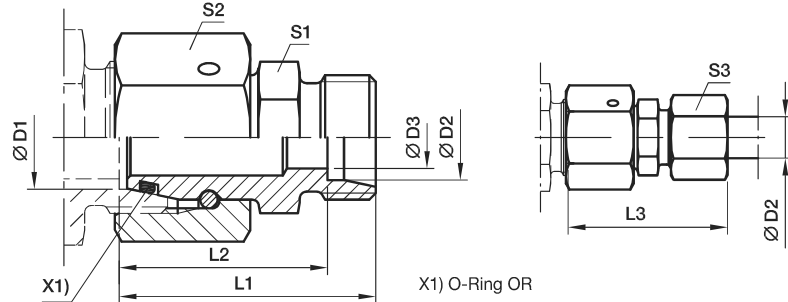
EO 24° Dichtkegel / EO 24° Anschluss





Bau-Reihe 2) 3) 4)	D1	D2	D3	L1	L2	L3	S1	S2	S3	Gewicht g/1 St.	Bestellzeichen*	PN (bar) <sup>1)</sup>	
												CF	71
L/LL	06	04	2.5	28.5	24.5	34.0	9	14	10	17	RED06L/04LLOMD	100	100
L	08	06	4.0	30.5	23.5	38.0	12	17	14	29	RED08/06LOMD	500	315
L	10	06	4.0	32.0	25.0	40.0	14	19	14	36	RED10/06LOMD	500	315
L	10	08	6.0	32.0	25.0	40.0	14	19	17	38	RED10/08LOMD	500	315
L	12	06	4.0	32.0	25.0	40.0	17	22	14	49	RED12/06LOMD	400	315
L	12	08	6.0	32.0	25.0	40.0	17	22	17	49	RED12/08LOMD	400	315
L	12	10	8.0	33.0	26.0	41.0	17	22	19	51	RED12/10LOMD	400	315
L	15	06	4.0	35.5	28.5	43.0	19	27	14	81	RED15/06LOMD	400	315
L	15	08	6.0	35.5	28.5	43.0	19	27	17	85	RED15/08LOMD	400	315
L	15	10	8.0	36.5	29.5	44.0	19	27	19	83	RED15/10LOMD	400	315
L	15	12	10.0	36.5	29.5	44.0	19	27	22	83	RED15/12LOMD	400	315
L	18	06	4.0	35.0	28.0	43.0	24	32	14	109	RED18/06LOMD	400	315
L	18	08	6.0	35.0	28.0	43.0	24	32	17	111	RED18/08LOMD	400	315
L	18	10	8.0	36.0	29.0	44.0	24	32	19	110	RED18/10LOMD	400	315
L	18	12	10.0	36.0	29.0	44.0	24	32	22	110	RED18/12LOMD	400	315
L	18	15	12.0	37.0	30.0	45.0	24	32	27	115	RED18/15LOMD	400	315
L/S	18	16	12.0	40.0	31.5	49.5	27	32	30	138	RED18L/16SOMD	400	315
L	22	06	4.0	39.0	32.0	47.0	27	36	14	158	RED22/06LOMD	250	160
L	22	08	6.0	39.0	32.0	47.0	27	36	17	158	RED22/08LOMD	250	160
L	22	10	8.0	40.0	33.0	48.0	27	36	19	159	RED22/10LOMD	250	160
L	22	12	10.0	40.0	33.0	48.0	27	36	22	157	RED22/12LOMD	250	160
L	22	15	12.0	41.0	34.0	49.0	27	36	27	164	RED22/15LOMD	250	160
L/S	22	16	12.0	43.0	34.5	52.5	27	36	30	173	RED22L/16SOMD	250	160
L	22	18	15.0	41.0	33.5	50.0	27	36	32	167	RED22/18LOMD	250	160
L/S	22	20	16.0	45.0	34.5	56.0	32	36	36	203	RED22L/20SOMD	250	160
L	28	06	4.0	41.0	34.0	49.0	32	41	14	219	RED28/06LOMD	250	160
L	28	08	6.0	41.0	34.0	49.0	32	41	17	221	RED28/08LOMD	250	160
L	28	10	8.0	42.0	35.0	50.0	32	41	19	213	RED28/10LOMD	250	160
L	28	12	10.0	42.0	35.0	50.0	32	41	22	213	RED28/12LOMD	250	160
L	28	15	12.0	43.0	36.0	51.0	32	41	27	218	RED28/15LOMD	250	160
L/S	28	16	12.0	45.0	36.5	54.5	32	41	30	227	RED28L/16SOMD	250	160
L	28	18	15.0	43.0	35.5	52.0	32	41	32	220	RED28/18LOMD	250	160
L	28	22	19.0	45.0	37.5	54.0	32	41	36	222	RED28/22LOMD	250	160
L/S	28	25	20.0	50.0	38.0	62.0	41	41	46	300	RED28L/25SOMD	250	160
L	35	06	4.0	44.0	37.0	52.0	41	50	14	318	RED35/06LOMD	250	160
L	35	08	6.0	44.0	37.0	52.0	41	50	17	318	RED35/08LOMD	250	160
L	35	10	8.0	45.0	38.0	53.0	41	50	19	318	RED35/10LOMD	250	160
L	35	12	10.0	45.0	38.0	53.0	41	50	22	324	RED35/12LOMD	250	160
L	35	15	12.0	46.0	39.0	54.0	41	50	27	328	RED35/15LOMD	250	160
L	35	18	15.0	46.0	38.5	55.0	41	50	32	328	RED35/18LOMD	250	160
L	35	22	19.0	48.0	40.5	57.0	41	50	36	331	RED35/22LOMD	250	160

**DIN-Verschraubungen**
**RED Konus-Reduzieranschluss mit Dichtkegel**

EO 24° Dichtkegel / EO 24° Anschluss



Bau-Reihe 2) 3) 4)	D1	D2	D3	L1	L2	L3	S1	S2	S3	Gewicht g/1 St.	Bestellzeichen*	PN (bar) <sup>1)</sup>	
												CF	71
L/S	35	25	20.0	52.0	40.0	64.0	41	50	46	366	<b>RED35L/25SOMD</b>	250	160
L	35	28	24.0	48.0	40.5	57.0	41	50	41	327	<b>RED35/28LOMD</b>	250	160
L/S	35	30	25.0	55.0	41.5	68.0	46	50	50	435	<b>RED35L/30SOMD</b>	250	160
L	42	10	8.0	48.5	41.5	56.0	50	60	19	537	<b>RED42/10LOMD</b>	250	160
L	42	12	10.0	48.5	41.5	56.0	50	60	22	538	<b>RED42/12LOMD</b>	250	160
L	42	15	12.0	49.5	42.5	58.0	50	60	27	534	<b>RED42/15LOMD</b>	250	160
L	42	18	15.0	49.5	42.0	58.0	50	60	32	544	<b>RED42/18LOMD</b>	250	160
L	42	22	19.0	51.5	44.0	60.0	50	60	36	543	<b>RED42/22LOMD</b>	250	160
L	42	28	24.0	51.5	44.0	61.0	50	60	41	539	<b>RED42/28LOMD</b>	250	160
L/S	42	30	25.0	57.5	44.0	70.5	50	60	50	588	<b>RED42L/30SOMD</b>	250	160
L	42	35	30.0	53.5	43.0	65.0	50	60	50	541	<b>RED42/35LOMD</b>	250	160
L/S	42	38	32.0	61.5	45.5	76.0	55	60	60	701	<b>RED42L/38SOMD</b>	250	160

<sup>1)</sup> Druckwert genannt = Artikel lieferbar

<sup>2)</sup> LL = Sehr leichte Baureihe; <sup>3)</sup> L = Leichte Baureihe; <sup>4)</sup> S = Schwere Baureihe

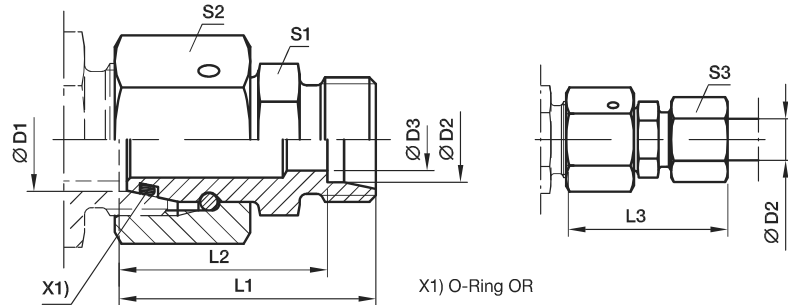
$$\frac{PN \text{ (bar)}}{10} = PN \text{ (MPa)}$$
**Lieferung ohne Mutter und Schneidring. Hinweise zum Bestellen von Komplettverschraubungen bzw. alternativen Dichtungsmaterialien siehe Seite 17.**



Bestellzeichen-Ergänzungen			
Material	Kennbuchstaben Oberfläche und Material	Beispiel	Standard-Dichtungswerkstoff (keine zusätzl. Kennbuchstaben erforderlich)
Stahl, verzinkt, Cr(VI)-frei	CF	RED18/15LOMDCF	NBR
Edelstahl	71	RED18/15LOMD71	VIT

 \*Ergänzen Sie bitte die Bestellzeichen mit den **Kennbuchstaben** für das gewünschte Material.

## RED Konus-Reduzieranschluss mit Dichtkegel

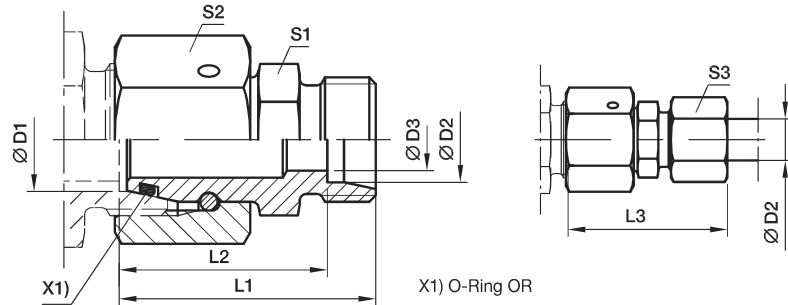
EO 24° Dichtkegel / EO 24° Anschluss





Bau-Reihe 3) 4)	D1	D2	D3	L1	L2	L3	S1	S2	S3	Gewicht g/1 St.	Bestellzeichen*	PN (bar) <sup>1)</sup>	
												CF	71
S	08	06	4	34.0	27.0	42	14	19	17	42	RED08/06SOMD	800	630
S	10	06	4	34.5	27.5	42	17	22	17	55	RED10/06SOMD	800	630
S	10	08	5	34.5	27.5	42	17	22	19	58	RED10/08SOMD	800	630
S	12	06	4	36.0	29.0	44	17	24	17	66	RED12/06SOMD	630	630
S	12	08	5	36.0	29.0	44	17	24	19	68	RED12/08SOMD	630	630
S	12	10	7	37.0	29.5	46	19	24	22	75	RED12/10SOMD	630	630
S	16	06	4	39.0	32.0	47	22	30	17	112	RED16/06SOMD	630	400
S	16	08	5	39.0	32.0	47	22	30	19	114	RED16/08SOMD	630	400
S	16	10	7	39.0	31.5	48	22	30	22	115	RED16/10SOMD	630	400
S	16	12	8	39.0	31.5	48	22	30	24	118	RED16/12SOMD	630	400
S/L	16	15	11	39.0	32.0	47	24	30	27	120	RED16S/15LOMD	400	315
S	20	06	4	43.0	36.0	51	27	36	17	172	RED20/06SOMD	420	400
S	20	08	5	43.0	36.0	51	27	36	19	174	RED20/08SOMD	420	400
S	20	10	7	43.0	35.5	52	27	36	22	174	RED20/10SOMD	420	400
S	20	12	8	43.0	35.5	52	27	36	24	177	RED20/12SOMD	420	400
S/L	20	15	12	43.0	36.0	51	27	36	27	173	RED20S/15LOMD	400	315
S	20	16	12	45.0	36.5	55	27	36	30	182	RED20/16SOMD	420	400
S/L	20	18	14	43.0	35.5	51	27	36	32	178	RED20S/18LOMD	400	315
S	25	06	4	45.5	38.5	53	32	46	17	294	RED25/06SOMD	420	400
S	25	08	5	45.5	38.5	53	32	46	19	295	RED25/08SOMD	420	400
S	25	10	7	45.5	38.0	54	32	46	22	296	RED25/10SOMD	420	400
S	25	12	8	45.5	38.0	54	32	46	24	299	RED25/12SOMD	420	400
S	25	16	12	47.5	39.0	57	32	46	30	304	RED25/16SOMD	420	400
S/L	25	18	15	45.5	38.0	54	32	46	32	299	RED25S/18LOMD	400	315
S	25	20	16	49.5	39.0	61	32	46	36	315	RED25/20SOMD	420	400
S/L	25	22	18	47.5	40.0	56	32	46	36	304	RED25S/22LOMD	250	160
S	30	06	4	51.0	44.0	59	41	50	17	412	RED30/06SOMD	420	400
S	30	08	5	51.0	44.0	59	41	50	19	404	RED30/08SOMD	420	400
S	30	10	7	51.0	43.5	60	41	50	22	405	RED30/10SOMD	420	400
S	30	12	8	51.0	43.5	60	41	50	24	405	RED30/12SOMD	420	400
S	30	16	12	53.0	44.5	63	41	50	30	412	RED30/16SOMD	420	400
S	30	20	16	55.0	44.5	66	41	50	36	421	RED30/20SOMD	420	400
S/L	30	22	19	53.0	45.5	61	41	50	36	406	RED30S/22LOMD	250	160
S	30	25	20	57.0	45.0	69	41	50	46	439	RED30/25SOMD	420	400
S/L	30	28	23	53.0	45.5	62	41	50	41	406	RED30S/28LOMD	250	160
S	38	06	4	54.5	47.5	62	50	60	17	556	RED38/06SOMD	420	315
S	38	08	5	54.5	47.5	62	50	60	19	581	RED38/08SOMD	420	315
S	38	10	7	54.5	47.0	63	50	60	22	579	RED38/10SOMD	420	315
S	38	12	8	54.5	47.0	63	50	60	24	577	RED38/12SOMD	420	315
S	38	16	12	56.5	48.0	66	50	60	30	580	RED38/16SOMD	420	315

**DIN-Verschraubungen**
**RED Konus-Reduzieranschluss mit Dichtkegel**

EO 24° Dichtkegel / EO 24° Anschluss



Bau-Reihe 3) 4)	D1	D2	D3	L1	L2	L3	S1	S2	S3	Gewicht g/1 St.	Bestellzeichen*	PN (bar) <sup>1)</sup>	
												CF	71
S	38	20	16	58.5	48.0	70	50	60	36	601	<b>RED38/20SOMD</b>	420	315
S	38	25	20	60.5	48.5	73	50	60	46	615	<b>RED38/25SOMD</b>	420	315
S/L	38	28	24	56.5	49.0	65	50	60	41	573	<b>RED38S/28LOMD</b>	250	160
S	38	30	25	62.5	49.0	76	50	60	50	625	<b>RED38/30SOMD</b>	420	315
S/L	38	35	30	58.5	48.0	69	50	60	50	588	<b>RED38S/35LOMD</b>	250	160

1) Druckwert genannt = Artikel lieferbar

3) L = Leichte Baureihe; 4) S = Schwere Baureihe

$$\frac{PN \text{ (bar)}}{10} = PN \text{ (MPa)}$$

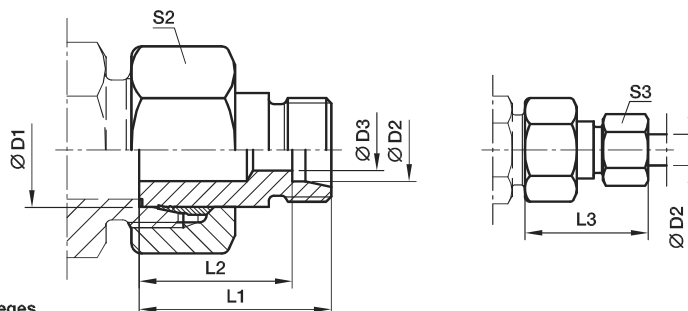
Lieferung ohne Mutter und Schneidring. Hinweise zum Bestellen von Komplettverschraubungen bzw. alternativen Dichtungsmaterialien siehe Seite 17.

Bestellzeichen-Ergänzungen			
Material	Kennbuchstaben Oberfläche und Material	Beispiel	Standard-Dichtungswerkstoff (keine zusätzl. Kennbuchstaben erforderlich)
Stahl, verzinkt, Cr(VI)-frei	CF	RED16/12SOMDCF	NBR
Edelstahl	71	RED16/12SOMD71	VIT



\*Ergänzen Sie bitte die Bestellzeichen mit den **Kennbuchstaben** für das gewünschte Material.

## KOR Konus-Reduzieranschluss – Stahl und Messing

EO Schaftanschluss / EO 24° Anschluss

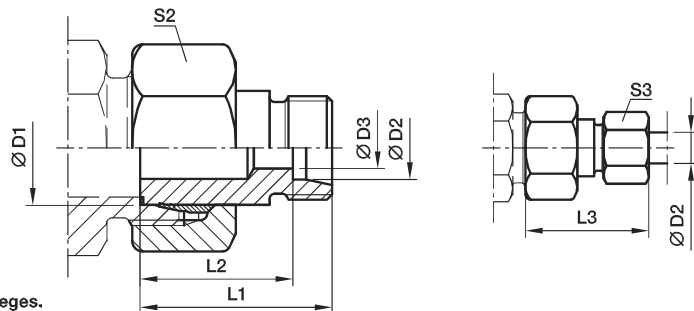


Schaftseite vormontiert.  
 Die Fertigmontage erfolgt im Stutzen mit ca. 1/4 Umdrehung der Überwurfmutter über den Punkt des deutlich fühlbaren Kraftanstieges.



Bau-Reihe 2) 3)	D1	D2	D3	L1	L2	L3	S2	S3	Gewicht g/1 St.	Bestellzeichen*	PN (bar) <sup>1)</sup>	
											CF	MS
LL	06	04	3.0	28.5	24.5	34	12	10	16	KOR06/04LLOMD	100	
LL	08	04	3.0	28.5	24.5	34	14	10	16	KOR08/04LLOMD	100	
LL	08	06	4.5	23.0	17.5	29	14	12	14	KOR08/06LLOMD	100	
L/LL	06	04	3.0	28.5	24.5	34	14	10	16	KOR06L/04LLOMD	100	
L/LL	08	04	3.0	28.5	24.5	34	17	10	16	KOR08L/04LLOMD	100	
L	08	06	4.0	30.5	23.5	38	17	14	27	KOR08/06LOMD	315	200
L/LL	10	04	3.0	28.5	24.5	34	19	10	32	KOR10L/04LLOMD	100	
L	10	06	4.0	30.5	23.5	38	19	14	34	KOR10/06LOMD	315	200
L	10	08	6.0	30.5	23.5	38	19	17	35	KOR10/08LOMD	315	200
L/LL	12	04	3.0	28.5	24.5	34	22	10	41	KOR12L/04LLOMD	100	
L	12	06	4.0	30.5	23.5	38	22	14	45	KOR12/06LOMD	315	200
L	12	08	6.0	30.5	23.5	38	22	17	45	KOR12/08LOMD	315	200
L	12	10	8.0	31.5	24.5	39	22	19	46	KOR12/10LOMD	315	200
L	15	06	4.0	30.5	23.5	38	27	14	68	KOR15/06LOMD	315	200
L	15	08	6.0	30.5	23.5	38	27	17	69	KOR15/08LOMD	315	200
L	15	10	8.0	31.5	24.5	39	27	19	70	KOR15/10LOMD	315	200
L	15	12	10.0	31.5	24.5	39	27	22	70	KOR15/12LOMD	315	200
L	18	06	4.0	31.5	24.5	39	32	14	100	KOR18/06LOMD	315	200
L	18	08	6.0	31.5	24.5	39	32	17	102	KOR18/08LOMD	315	200
L	18	10	8.0	32.5	25.5	40	32	19	102	KOR18/10LOMD	315	200
L	18	12	10.0	32.5	25.5	40	32	22	101	KOR18/12LOMD	315	200
L	18	15	12.0	33.5	26.5	42	32	27	106	KOR18/15LOMD	315	200
L	22	06	4.0	32.5	25.5	40	36	14	137	KOR22/06LOMD	160	100
L	22	08	6.0	32.5	25.5	40	36	17	136	KOR22/08LOMD	160	100
L	22	10	8.0	33.5	26.5	41	36	19	138	KOR22/10LOMD	160	100
L	22	12	10.0	33.5	26.5	41	36	22	138	KOR22/12LOMD	160	100
L	22	15	12.0	34.5	27.5	43	36	27	143	KOR22/15LOMD	160	100
L	22	18	15.0	34.5	27.0	43	36	32	143	KOR22/18LOMD	160	100
L	28	06	4.0	33.5	26.5	41	41	14	177	KOR28/06LOMD	160	100
L	28	08	6.0	33.5	26.5	41	41	17	179	KOR28/08LOMD	160	100
L	28	10	8.0	34.5	27.5	42	41	19	180	KOR28/10LOMD	160	100
L	28	12	10.0	34.5	27.5	42	41	22	180	KOR28/12LOMD	160	100
L	28	15	12.0	35.5	28.5	44	41	27	185	KOR28/15LOMD	160	100
L	28	18	15.0	35.5	28.0	44	41	32	184	KOR28/18LOMD	160	100
L	28	22	19.0	37.5	30.0	46	41	36	188	KOR28/22LOMD	160	100
L	35	06	4.0	38.5	31.5	46	50	14	302	KOR35/06LOMD	160	
L	35	08	6.0	38.5	31.5	46	50	17	306	KOR35/08LOMD	160	
L	35	10	8.0	39.5	32.5	47	50	19	305	KOR35/10LOMD	160	100
L	35	12	10.0	39.5	32.5	47	50	22	304	KOR35/12LOMD	160	100
L	35	15	12.0	40.5	33.5	49	50	27	308	KOR35/15LOMD	160	100
L	35	18	15.0	40.5	33.0	49	50	32	316	KOR35/18LOMD	160	100
L	35	22	19.0	42.5	35.0	51	50	36	310	KOR35/22LOMD	160	100
L	35	28	24.0	42.5	35.0	52	50	41	305	KOR35/28LOMD	160	100

**DIN-Verschraubungen**
**KOR Konus-Reduzieranschluss – Stahl und Messing**

EO Schaftanschluss / EO 24° Anschluss



Schaftseite vormontiert.  
 Die Fertigmontage erfolgt im Stutzen mit ca. 1/4 Umdrehung der Überwurfmutter über den Punkt des deutlich fühlbaren Kraftanstieges.

Bau-Reihe ⌘ <sup>3)</sup>	D1 	D2 	D3	L1	L2	L3	S2	S3	Gewicht g/1 St.	Bestellzeichen*	PN (bar) <sup>1)</sup>	
											CF	MS
L	42	10	8.0	40.5	33.5	48	60	19	455	<b>KOR42/10LOMD</b>	160	
L	42	12	10.0	40.5	33.5	48	60	22	438	<b>KOR42/12LOMD</b>	160	
L	42	15	12.0	41.5	34.5	50	60	27	438	<b>KOR42/15LOMD</b>	160	100
L	42	18	15.0	41.5	34.0	50	60	32	449	<b>KOR42/18LOMD</b>	160	100
L	42	22	19.0	43.5	36.0	52	60	36	461	<b>KOR42/22LOMD</b>	160	100
L	42	28	24.0	43.5	36.0	53	60	41	443	<b>KOR42/28LOMD</b>	160	100
L	42	35	30.0	45.5	35.0	57	60	50	444	<b>KOR42/35LOMD</b>	160	100

1) Druckwert genannt = Artikel lieferbar

⌘ LL = Sehr leichte Baureihe; ⌘ L = Leichte Baureihe

 $\frac{PN(\text{bar})}{10} = PN(\text{MPa})$ 

Der Einsatz der RED Dichtkegel-Verschraubung ist zu bevorzugen (siehe Seite I35).

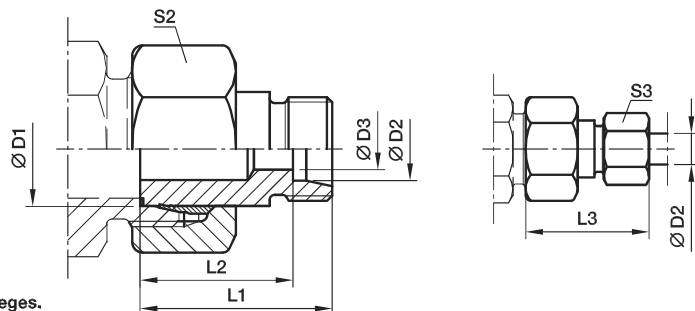
Lieferung ohne Mutter und Schneidring. Hinweise zum Bestellen von Kompletverschraubungen siehe Seite I7.

Bestellzeichen-Ergänzungen		
Material	Kennbuchstaben Oberfläche und Material	Beispiel
Stahl, verzinkt, Cr(VI)-frei	CF	KOR18/15LOMDCF
Messing	MS	KOR18/15LOMDMS

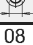
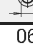
\*Ergänzen Sie bitte die Bestellzeichen mit den **Kennbuchstaben** für das gewünschte Material.

## KOR Konus-Reduzieranschluss – Stahl und Messing

EO Schaftanschluss / EO 24° Anschluss



Schaftseite vormontiert.  
 Die Fertigmontage erfolgt im Stutzen mit ca. 1/4 Umdrehung der Überwurfmutter über den Punkt des deutlich fühlbaren Kraftanstieges.

Bau-Reihe	D1	D2	D3	L1	L2	L3	S2	S3	Gewicht g/1 St.	Bestellzeichen*	PN (bar) <sup>1)</sup>	
											CF	MS
S <sup>4)</sup>	08	06	4	32	25.0	40	19	17	37	KOR08/06SOMD	630	400
	10	06	4	33	26.0	41	22	17	53	KOR10/06SOMD	630	400
	10	08	5	33	26.0	41	22	19	55	KOR10/08SOMD	630	400
	12	06	4	34	27.0	42	24	17	61	KOR12/06SOMD	630	400
	12	08	5	34	27.0	42	24	19	63	KOR12/08SOMD	630	400
	12	10	7	34	26.5	43	24	22	64	KOR12/10SOMD	630	400
	16	06	4	36	29.0	44	30	17	106	KOR16/06SOMD	400	250
	16	08	5	36	29.0	44	30	19	108	KOR16/08SOMD	400	250
	16	10	7	36	28.5	45	30	22	114	KOR16/10SOMD	400	250
	16	12	8	36	28.5	45	30	24	115	KOR16/12SOMD	400	250
	20	06	4	41	34.0	49	36	17	175	KOR20/06SOMD	400	250
	20	08	5	41	34.0	49	36	19	177	KOR20/08SOMD	400	250
	20	10	7	41	33.5	50	36	22	178	KOR20/10SOMD	400	250
	20	12	8	41	33.5	50	36	24	180	KOR20/12SOMD	400	250
	20	16	12	43	34.5	53	36	30	182	KOR20/16SOMD	400	250
	25	06	4	44	37.0	52	46	17	306	KOR25/06SOMD	400	250
	25	08	5	44	37.0	52	46	19	311	KOR25/08SOMD	400	250
	25	10	7	44	36.5	53	46	22	313	KOR25/10SOMD	400	250
	25	12	8	44	36.5	53	46	24	317	KOR25/12SOMD	400	250
	25	16	12	45	36.5	55	46	30	315	KOR25/16SOMD	400	250
	25	20	16	48	37.5	59	46	36	328	KOR25/20SOMD	400	250
	30	06	4	46	39.0	54	50	17	373	KOR30/06SOMD	400	250
	30	08	5	46	39.0	54	50	19	376	KOR30/08SOMD	400	250
	30	10	7	46	38.5	55	50	22	376	KOR30/10SOMD	400	250
	30	12	8	46	38.5	55	50	24	377	KOR30/12SOMD	400	250
	30	16	12	48	39.5	58	50	30	381	KOR30/16SOMD	400	250
	30	20	16	50	39.5	61	50	36	386	KOR30/20SOMD	400	250
	30	25	20	52	40.0	64	50	46	406	KOR30/25SOMD	400	250
	38	06	4	50	43.0	58	60	17	571	KOR38/06SOMD	315	200
	38	08	5	50	43.0	58	60	19	567	KOR38/08SOMD	315	200
	38	10	7	50	42.5	59	60	22	571	KOR38/10SOMD	315	200
	38	12	8	50	42.5	59	60	24	571	KOR38/12SOMD	315	200
	38	16	12	52	43.5	62	60	30	580	KOR38/16SOMD	315	200
	38	20	16	54	43.5	65	60	36	593	KOR38/20SOMD	315	200
	38	25	20	56	44.0	68	60	46	605	KOR38/25SOMD	315	200
	38	30	25	58	44.5	71	60	50	614	KOR38/30SOMD	315	200

<sup>1)</sup> Druckwert genannt = Artikel lieferbar

<sup>4)</sup> S = Schwere Baureihe

$$\frac{PN \text{ (bar)}}{10} = PN \text{ (MPa)}$$

Der Einsatz der RED Dichtkegel-Verschraubung ist zu bevorzugen (siehe Seite I35).

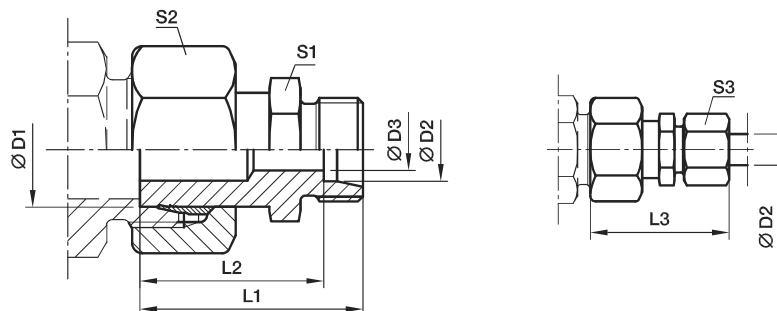
Lieferung ohne Mutter und Schneidring. Hinweise zum Bestellen von Komplettverschraubungen siehe Seite I7.

\*Ergänzen Sie bitte die Bestellzeichen mit den Kennbuchstaben für das gewünschte Material.



Bestellzeichen-Ergänzungen		
Material	Kennbuchstaben Oberfläche und Material	Beispiel
Stahl, verzinkt, Cr(VI)-frei	CF	KOR16/10SOMDCF
Messing	MS	KOR16/10SOMDMS

**DIN-Verschraubungen**
**KOR Konus-Reduzieranschluss – Edelstahl**

EO Schaftanschluss / EO 24° Anschluss



Schaftseite vormontiert.  
 Die Fertigmontage erfolgt im Stutzen mit ca. 1/4 Umdrehung der Überwurfmutter über den Punkt des deutlich fühlbaren Kraftanstieges.

Bau-Reihe	D1	D2	D3	L1	L2	L3	S1	S2	S3	Gewicht g/1 St.	Bestellzeichen*	PN (bar) <sup>1)</sup>
												71
L <sup>3)</sup>	08	06	4	33.5	26.5	41	12	17	14	32	KOR08/06LOMD71	315
	10	06	4	34.5	27.5	42	12	19	14	39	KOR10/06LOMD71	315
	10	08	6	35.5	28.5	43	14	19	17	40	KOR10/08LOMD71	315
	12	06	4	36.5	29.5	44	14	22	14	49	KOR12/06LOMD71	315
	12	08	6	36.5	29.5	44	14	22	17	53	KOR12/08LOMD71	315
	12	10	8	37.5	30.5	45	17	22	19	55	KOR12/10LOMD71	315
	15	06	4	37.0	30.0	45	17	27	14	79	KOR15/06LOMD71	315
	15	08	6	37.0	30.0	45	17	27	17	78	KOR15/08LOMD71	315
	15	10	8	38.0	31.0	46	17	27	19	85	KOR15/10LOMD71	315
	15	12	10	39.0	32.0	47	19	27	22	84	KOR15/12LOMD71	315
	18	06	4	37.5	30.5	45	19	32	14	112	KOR18/06LOMD71	315
	18	08	6	37.5	30.5	45	19	32	17	113	KOR18/08LOMD71	315
	18	10	8	38.5	31.5	46	19	32	19	113	KOR18/10LOMD71	315
	18	12	10	38.5	31.5	46	19	32	22	122	KOR18/12LOMD71	315
	18	15	12	39.5	32.5	48	24	32	27	131	KOR18/15LOMD71	315
	22	06	4	38.5	31.5	46	24	36	14	154	KOR22/06LOMD71	160
	22	08	6	38.5	31.5	46	24	36	17	155	KOR22/08LOMD71	160
	22	10	8	39.5	32.5	47	24	36	19	156	KOR22/10LOMD71	160
	22	12	10	39.5	32.5	47	24	36	22	157	KOR22/12LOMD71	160
	22	15	12	40.5	33.5	49	24	36	27	160	KOR22/15LOMD71	160
	22	18	15	41.5	34.0	50	27	36	32	173	KOR22/18LOMD71	160
	28	06	4	41.0	34.0	49	30	41	14	220	KOR28/06LOMD71	160
	28	08	6	41.0	34.0	49	30	41	17	217	KOR28/08LOMD71	160
	28	10	8	42.0	35.0	50	30	41	19	211	KOR28/10LOMD71	160
	28	12	10	42.0	35.0	50	30	41	22	219	KOR28/12LOMD71	160
	28	15	12	43.0	36.0	51	30	41	27	188	KOR28/15LOMD71	160
	28	18	15	43.0	35.5	52	30	41	32	218	KOR28/18LOMD71	160
	28	22	19	45.0	37.5	54	32	41	36	228	KOR28/22LOMD71	160
	35	06	4	48.5	41.5	56	36	50	14	307	KOR35/06LOMD71	160
	35	08	6	48.5	41.5	56	36	50	17	313	KOR35/08LOMD71	160
	35	10	8	49.5	42.5	57	36	50	19	370	KOR35/10LOMD71	160
	35	12	10	49.5	42.5	57	36	50	22	371	KOR35/12LOMD71	160
	35	15	12	50.5	43.5	59	36	50	27	380	KOR35/15LOMD71	160
	35	18	15	50.5	43.0	59	36	50	32	382	KOR35/18LOMD71	160
	35	22	19	52.5	45.0	61	36	50	36	380	KOR35/22LOMD71	160
	35	28	24	52.5	45.0	62	41	50	41	400	KOR35/28LOMD71	160
42	10	8	52.5	45.5	60	46	60	19	551	KOR42/10LOMD71	160	
42	12	10	52.5	45.5	60	46	60	22	551	KOR42/12LOMD71	160	
42	15	12	53.5	46.5	62	46	60	27	687	KOR42/15LOMD71	160	
42	18	15	53.5	46.0	62	46	60	32	555	KOR42/18LOMD71	160	
42	22	19	55.5	48.0	64	46	60	36	568	KOR42/22LOMD71	160	
42	28	24	55.5	48.0	65	46	60	41	559	KOR42/28LOMD71	160	
42	35	30	57.5	47.0	69	46	60	50	588	KOR42/35LOMD71	160	

<sup>1)</sup> Druckwert genannt = Artikel lieferbar

<sup>3)</sup> L = Leichte Baureihe

 PN (bar) = PN (MPa)  
 10

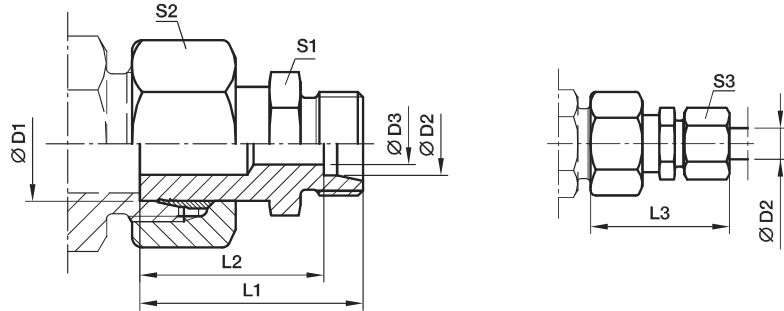
Der Einsatz der RED Dichtkegel-Verschraubung ist zu bevorzugen (siehe Seite I35).



Lieferung ohne Mutter und Schneidring. Hinweise zum Bestellen von Komplettverschraubungen siehe Seite I7.



## KOR Konus-Reduzieranschluss – Edelstahl

EO Schaftanschluss / EO 24° Anschluss



Bau-Reihe	D1	D2	D3	L1	L2	L3	S1	S2	S3	Gewicht g/1 St.	Bestellzeichen*	PN (bar) <sup>1)</sup>
												71
S <sup>4)</sup>	08	06	4	36.5	29.5	44	14	19	17	16	KOR08/06SOMD71	630
	10	06	4	38.5	31.5	46	14	22	17	16	KOR10/06SOMD71	630
	10	08	5	38.5	31.5	46	17	22	19	14	KOR10/08SOMD71	630
	12	06	4	38.5	31.5	46	14	24	17	16	KOR12/06SOMD71	630
	12	08	5	38.5	31.5	46	17	24	19	16	KOR12/08SOMD71	630
	12	10	7	39.5	32.0	48	19	24	22	27	KOR12/10SOMD71	630
	16	06	4	41.0	34.0	49	17	30	17	44	KOR16/06SOMD71	400
	16	08	5	41.0	34.0	49	17	30	19	45	KOR16/08SOMD71	400
	16	10	7	42.0	34.5	51	19	30	22	46	KOR16/10SOMD71	400
	16	12	8	42.0	34.5	51	22	30	24	68	KOR16/12SOMD71	400
	20	06	4	46.0	39.0	54	22	36	17	70	KOR20/06SOMD71	400
	20	08	5	46.0	39.0	54	22	36	19	70	KOR20/08SOMD71	400
	20	10	7	46.0	38.5	55	22	36	22	100	KOR20/10SOMD71	400
	20	12	8	46.0	38.5	55	22	36	24	101	KOR20/12SOMD71	400
	20	16	12	49.0	40.5	59	27	36	30	101	KOR20/16SOMD71	400
	25	06	4	50.5	43.5	58	27	46	17	106	KOR25/06SOMD71	400
	25	08	5	50.5	43.5	58	27	46	19	136	KOR25/08SOMD71	400
	25	10	7	50.5	43.0	59	27	46	22	136	KOR25/10SOMD71	400
	25	12	8	50.5	43.0	59	27	46	24	138	KOR25/12SOMD71	400
	25	16	12	52.5	44.0	62	27	46	30	143	KOR25/16SOMD71	400
	25	20	16	54.5	44.0	66	32	46	36	143	KOR25/20SOMD71	400
	30	06	4	53.0	46.0	61	32	50	17	177	KOR30/06SOMD71	400
	30	08	5	53.0	46.0	61	32	50	19	179	KOR30/08SOMD71	400
	30	10	7	53.0	45.5	62	32	50	22	180	KOR30/10SOMD71	400
	30	12	8	53.0	45.5	62	32	50	24	180	KOR30/12SOMD71	400
	30	16	12	55.0	46.5	65	32	50	30	184	KOR30/16SOMD71	400
	30	20	16	57.0	46.5	68	32	50	36	188	KOR30/20SOMD71	400
	30	25	20	60.0	48.0	72	41	50	46	302	KOR30/25SOMD71	400
	38	06	4	60.0	53.0	68	41	60	17	306	KOR38/06SOMD71	315
	38	08	5	60.0	53.0	68	41	60	19	305	KOR38/08SOMD71	315
	38	10	7	60.0	52.5	69	41	60	22	304	KOR38/10SOMD71	315
	38	12	8	60.0	52.5	69	41	60	24	308	KOR38/12SOMD71	315
	38	16	12	62.0	53.5	72	41	60	30	310	KOR38/16SOMD71	315
	38	20	16	64.0	53.5	75	41	60	36	305	KOR38/20SOMD71	315
	38	25	20	66.0	54.0	78	41	60	46	455	KOR38/25SOMD71	315
	38	30	25	69.0	55.5	82	46	60	50	438	KOR38/30SOMD71	315

1) Druckwert genannt = Artikel lieferbar

4) S = Schwere Baureihe

$$\frac{\text{PN (bar)}}{10} = \text{PN (MPa)}$$

Der Einsatz der RED Dichtkegel-Verschraubung ist zu bevorzugen (siehe Seite I35).

Lieferung ohne Mutter und Schneidring. Hinweise zum Bestellen von Komplettverschraubungen siehe Seite I7.