

## Rohr-Biege- und Absägevorrichtung

### AV 6/42 – Rohr-Absägevorrichtung

Ermöglicht ein schnelles, sauberes und rechtwinkliges Trennen von Rohren. Der genaue Schnitt wird durch die Sägeblattführung erreicht. Wir empfehlen doppelseitig gezahnte Sägeblätter. Die Rohr-Absägevorrichtung AV 6/42 kann man entweder zusammen mit einem Schraubstock einsetzen oder einfach nur zum Schneiden auf das Rohr klemmen.

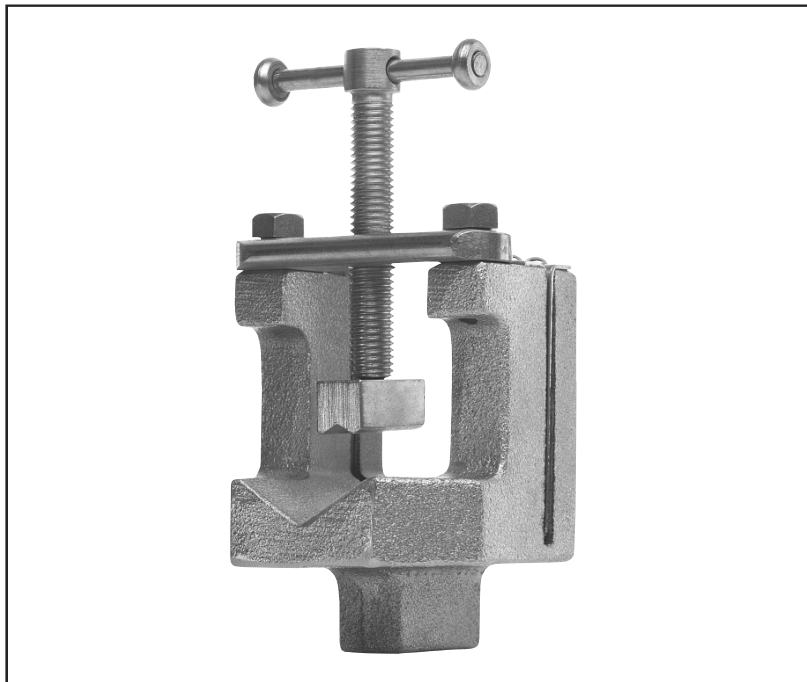
#### Spezifikationen:

Rohr A.D.: 6–42 mm  
 Gewicht: ca. 0,7 kg

Type	Bestellzeichen
Rohrabsägevorrichtung ohne Säge	AV06/42KPLX
Sägeblattführung	AV06/4208X

#### Merkmale, Vorteile und Nutzen der Rohr-Absägevorrichtung AV 6/42:

- Rechtwinkliger Schnitt** – Eine exakte Rohrvorbereitung reduziert Leckagen bei der Montage.
- Kontur-Klemmung** – Der runde Rohrquerschnitt wird beim Einspannen nicht deformiert.
- Kein Schraubstock notwendig** – Bei Verwendung vor Ort reicht es, die AV 6/42 einfach auf das Rohr zu klemmen, ohne einen Schraubstock oder andere Hilfsmittel zu verwenden.
- Austauschbare Sägeblattführung** – Verschlossene Sägeblattführungen können problemlos ersetzt werden, um einen tadellosen Schnitt zu gewährleisten.
- Leicht** – Mit einem Gewicht von 0,7 kg sollte die AV 6/42 in keiner Werkzeugkiste eines Monteurs fehlen.



## Rohr-Biege- und Absägevorrichtung

### BAV 6/12 – Rohrbiege- und Absägevorrichtung

Die BAV 6/12 ist eine Werkstatt-Vorrichtung, die für Säge- und Biegearbeiten an EO-Rohren mit kleinen Abmessungen geeignet ist. Ein relativ kleiner Biegeradius kann hiermit erreicht werden.

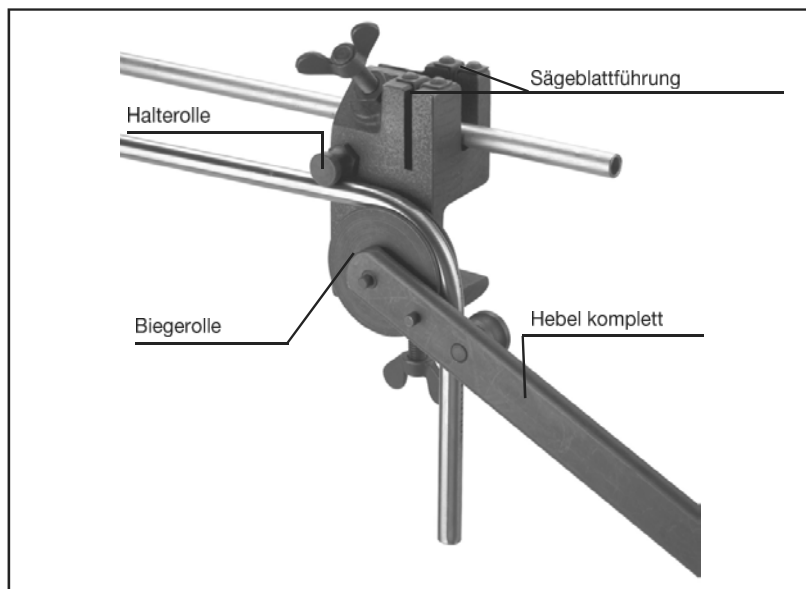
Der exakte Schnitt wird sowohl durch die Sägeblattführung als auch durch die doppelseitig gezahnte Sägeblätter erreicht. Die BAV 6/12 kann in einen Schraubstock gespannt werden oder wird einfach auf die Arbeitsplatte der Werkbank geklemmt.

#### Spezifikationen:

Rohr A.D.: 6–12 mm  
 Gewicht: ca. 2 kg

Type	Bestellzeichen
Rohrbiege- und Absägevorrichtung inklusive 3 Biegerollen für 6 bis 12 mm Rohr und Biegehebel	BAV06/12KPLX
<b>Ersatzteile</b>	
Sägeblattführung	BAV06/1206X
Biegerolle 6/8 mm	BAV06/1209X
Biegerolle 10 mm	BAV06/1210X
Biegerolle 12 mm	BAV06/1211X
Halterolle	BAV06/1207X
Hebel komplett	BAV06/1220KPLX

Biege-Abmessungen in mm			
Rolle für Rohr-A.D.	6/8	10	12
Biegeradius	19/20	25	26



#### Merkmale, Vorteile und Nutzen der Rohrbiege- und Absägevorrichtung:

- Biegen und Schneiden** – Die BAV 6/12 ist ein leichtes, vielseitiges Werkzeug für Rohrarbeiten mit kleinen Abmessungen.
- Rechtwinkliger Schnitt** – Eine exakte Rohrvorbereitung reduziert Leckagen bei der Montage.
- Kein Schraubstock notwendig** – Zur Verwendung vor Ort kann die BAV

6/12 direkt auf eine Arbeitsplatte geklemmt werden, ohne einen Schraubstock oder andere Hilfsmittel zu verwenden.

- Kleine Biegeradien** – Enge Rohrbögen erlauben kompakte Montagen.
- Leicht** – Mit nur 2 kg Gewicht kann die BAV 6/12 ganz leicht an den Ort der Montage gebracht werden.
- Optimierte Biegerollenkontur** – Eine spezielle Form der Biegerolle erlaubt kleine Radien, ohne das Rohr abzuflachen.

**H**

## Außen- und Innen-Entgrater

Material: Plastik, Aluminium mit gehärteten Stahlklingen  
 Rohr-A.D.: 4 bis 42 mm

ckagen, die auf Montagefehlern beruhen.

Type	Bestellzeichen
Entgrater Kunststoff, 4-38 mm, 3 Schneiden	226B
Entgrater Aluminium, 10-54 mm, viele Klingen	226Z

#### Merkmale, Vorteile und Nutzen des Handentgraters 226:

- Richtiges Entgraten** – Eine exakte Rohrvorbereitung reduziert Le-

**226B**

**226Z**


## Montagewerkzeuge

## Rohr-Biegevorrichtung

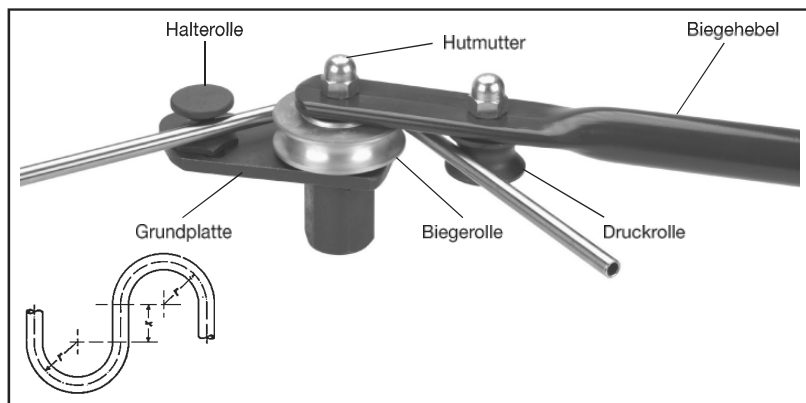
### BV 6/18 – Rohr-Biegevorrichtung

Die BV 6/18 ist eine flexible Biegevorrichtung für einfache aber exakte Biegungen von EO-Rohren, deren Außenabmessungen nicht größer als 18 mm sind. Die hohe Biegequalität wird durch die sechs austauschbaren Biegerollen erreicht.

Die Halterolle kann individuell eingestellt werden und führt dadurch zu einem präzisen Biegeübergang.

**Spezifikationen:**

Rohr-A.D.: 6–18 mm  
 Gewicht: ca. 4 kg



Type	Bestellzeichen
Rohr-Biegewerkzeug inklusive 6 Biegerollen für 6 bis 18 mm Rohr und Biegehebel	BV06/18KPLX
<b>Ersatzteile</b>	
Biegerolle 6/8 mm	BV06/1812X
Biegerolle 10/12 mm	BV06/1803X
Biegerolle 14 mm	BV06/1804X
Biegerolle 15 mm	BV06/1805X
Biegerolle 16 mm	BV06/1806X
Biegerolle 18 mm	BV06/1807X
Halterolle	BV06/1802X
Biegehebel komplett	BV06/1808KPLX

Biege-Abmessungen in mm		
Rollen für Rohr-A.D.	r	≈ X
6	33,0	35
8	34,0	35
10	35,5	35
12	36,5	35
14	36,5	35
15	44,0	38
16	44,0	38
18	51,5	42

**Merkmale, Vorteile und Nutzen der Rohr-Biegevorrichtung BV 6/18:**

- Schraubstockmontage** – Für den einfachen Werkstattgebrauch wird die BV in den Schraubstock gespannt.
- Kleine Biegeradien** – Enge Rohrbögen erlauben kompakte Montagen.
- Leicht** – Das Gerät wiegt nur 4 kg. Es kann ganz leicht an den Montageort gebracht werden.
- Optimierte Biegerollenkontur** – Eine spezielle Form der Biegerolle erlaubt kleine Radien, ohne das Rohr abzuflachen.

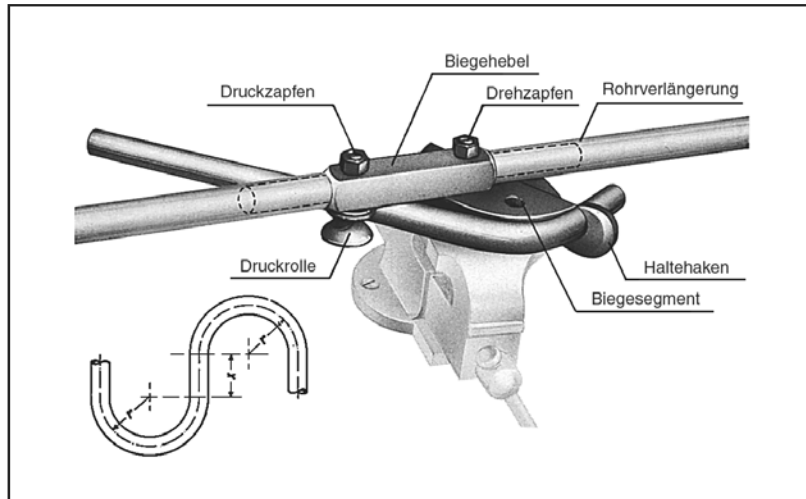
## BV 20/25 – Rohr-Biegevorrichtung

Die BV 20/25 ermöglicht kalte Biegungen von Rohren mittlerer Abmessung direkt am Montageort. Der Biegehebel zeigt zwei Zapfen. Eine Rohrverlängerung kann entweder bestellt werden oder direkt vor Ort hergestellt werden.

### Spezifikationen:

Rohr-A.D.: 20–25 mm  
 3 Biegesegmente: 20, 22, 25 mm  
 Biegeradius:  $r = 86,5 \text{ mm}$   
 $x = 52 \text{ mm}$   
 Gewicht: ca. 15 kg  
 (ohne Rohrverlängerung)

Type	Bestellzeichen
BV 20/25 Rohr-Biegevorrichtung inklusive 3 Biegesegmente für Rohr-A.D. 20 bis 25 mm mit Biegehebel, ohne Rohrverlängerung	BV20/25KPLX
<b>Ersatzteile</b>	
Biegesegment 20 mm	BV20/2501X
Biegesegment 22 mm	BV20/2502X
Biegesegment 25 mm	BV20/2503X
Haltehaken	BV20/2505X
Biegehebel komplett	BV20/2506KPLX
Verlängerungsrohr	BV20/2510X



### Merkmale, Vorteile und Nutzen der Rohr-Biegevorrichtung BV20/25:

- 1. Robustes Design** – Das solide Design und die Rohrverlängerung ermöglicht ein Biegen von Hand, ohne das Rohr zu erhitzen.
- 2. Optimierte Biegerollenkontur** – Eine spezielle Form der Biegerolle erlaubt kleine Radien, ohne das Rohr abzuflachen.
- 3. Kontur-Klemmung** – Der runde Rohrquerschnitt wird beim Einspannen nicht deformiert.
- 4. Kleine Biegeradien** – Enge Rohrbögen erlauben kompakte Montagen.
- 5. Schraubstockmontage** – Für den einfachen Werkstattgebrauch wird die BV20/25 in den Schraubstock gespannt.

**H**

**Alphanumerischer index**
**Handbuch Verschraubungstechnik/Alphanumerischer Index**

Bestellzeichen	Seite	Bestellzeichen	Seite	Bestellzeichen	Seite
TEE.....	I80	WBU.....	L7		
TE-M.....	I96	WEE.....	I80		
TE-M (KEG).....	I99	WEE-R.....	I79		
TE-R.....	I97	WE-M.....	I93		
TE-R (KEG).....	I98	WE-M (KEG).....	I92		
TFDE-SAMPLECASE.....	H60	WEMLO.....	J14		
TH-M.....	I86	WEMTX.....	K14		
TH-M-KDS.....	I85	WE-NPT.....	I91		
TH-R.....	I88	WE-R.....	I94		
TH-R-KDS.....	I87	WE-R (KEG).....	I95		
TL.....	J7	WF5OLO.....	J29		
TPL.....	J6	WFS.....	N23		
TR.....	I22	WFS-G.....	N26		
TRBU.....	L9	WGMTX.....	K74		
TRMLO.....	J23	WH-M.....	I82		
TRMTX.....	K23	WH-M-KDS.....	I81		
TT4ML.....	J58	WH-R.....	I84		
TT4MX.....	K80	WH-R-KDS.....	I83		
TT8ML.....	J59	WJJLO.....	J17		
TTP4ML.....	J60	WJJTX.....	K17		
TTP4MX.....	K81	WJLO.....	J16		
TU.....	L5	WJTX.....	K16		
TW3L.....	J72	WLNМ.....	K91		
TX.....	K7	WLNML.....	J72		
V3MX.....	K59	WMK4WL4NM.....	O27		
V3P4.....	O58	WMLO.....	J13		
V3T4.....	O55	WMTX.....	K13		
V4OMLO.....	J46	WNLO.....	J15		
V4OMX.....	K56	WNTX.....	K15		
V5OMLO.....	J45	WSV.....	I26		
V5OMX.....	K55	WV.....	P63		
V6LO.....	J20	WZK.....	H55		
V6MX.....	K19	XEMQ.....	N32		
V87OMLO.....	J44	XHML6.....	J66, K89		
V87OMX.....	K54	XHMLO.....	J65, K88		
V8OMLO.....	J47	XHQ.....	N31		
V8OMX.....	K57	XVQ.....	N33		
VDHA.....	P62				
VEE.....	I80				
VH.....	I119				
VKA.....	I114				
VKA1.....	R6				
VKA3.....	R10				
VKAM.....	I115				
VMTX.....	K58				
VOMO.....	H5				
VSTI M/R-ED.....	I113				
VSTI M-OR.....	I112				
W.....	I20				
WAS.....	M4, N38				