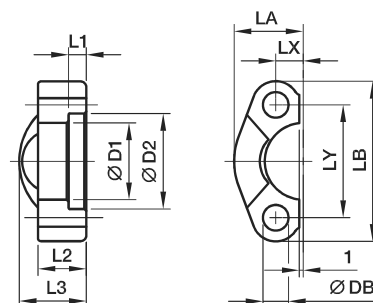


SAE Flansche

FHS SAE Flanschhälften

ISO 6162-1/-2


3000 PSI Serie

Baureihe													Schrauben		Gewicht (Stahl) kg/1 St.	Bestellzeichen*	PN (bar) ¹⁾	
SAE (Zoll)	ISO (DN)	D1	D2	L1	L2	L3	LA	LB	LX	LY	DB	(metr.)	(unc.)	CF			SS	
1/2	13	24.3	31.0	6.2	13	19	23.0	54.0	8.7	38.1	8.9	M 08x25	5/16x1 1/4	0.07	FHS32	345	345	
3/4	19	32.2	38.9	6.2	14	22	25.9	65.0	11.1	47.6	10.6	M 10x30	3/8x1 1/4	0.09	FHS33	345	345	
1	25	38.5	45.2	7.5	16	24	29.2	69.9	13.1	52.4	10.6	M 10x30	3/8x1 1/4	0.11	FHS34	345	345	
1 1/4	32	43.7	51.6	7.5	16	22	36.3	79.4	15.1	58.7	10.6	M 10x35	-	0.17	FHS35/10	276	276	
1 1/4	32	43.7	51.6	7.5	16	22	36.3	79.4	15.1	58.7	12.0	-	7/16x1 1/2	0.17	FHS35/12	276	276	
1 1/4	32	43.7	51.6	7.5	16	22	36.3	79.4	15.1	58.7	12.5	M 12x35	-	0.17	FHS35	276	276	
1 1/2	38	50.8	61.1	7.5	16	25	41.1	93.8	17.9	69.9	13.5	M 12x35	1/2x1 1/2	0.24	FHS36	207	207	
1 1/2	38	50.8	61.1	7.5	16	25	41.1	93.8	17.9	69.9	14.5	M 14x35	-	0.24	FHS36/14	207	207	
2	51	62.8	72.3	9.0	16	26	48.2	101.6	21.4	77.8	13.5	M 12x35	1/2x1 1/2	0.27	FHS38/12	207	207	
2	51	62.8	72.3	9.0	16	26	48.2	101.6	21.4	77.8	14.5	M 14x35	-	0.27	FHS38	207	207	
2 1/2	64	74.9	84.9	9.0	19	38	54.1	114.3	25.4	88.9	13.5	M 12x40	1/2x1 3/4	0.45	FHS310	172	172	
2 1/2	64	74.9	84.9	9.0	19	38	54.1	114.3	25.4	88.9	14.5	M 14x40	-	0.45	FHS310/14	172	172	
3	76	90.9	102.4	9.0	22	41	65.3	135.0	31.0	106.4	16.7	M 16x45	5/8x1 3/4	0.71	FHS312	138	138	
3 1/2	89	102.4	115.0	10.7	22	28	68.6	152.4	34.9	120.7	16.7	M 16x45	5/8x2	0.65	FHS314	34	34	
4	102	115.1	127.8	10.7	25	35	74.9	162.0	38.9	130.2	16.7	M 16x50	5/8x2	0.87	FHS316	34	34	
5	127	140.5	153.2	10.7	28	41	89.4	184.2	46.0	152.4	16.7	M 16x50	5/8x2 1/4	1.25	FHS320	34	34	

6000 PSI Serie

1/2	13	24.6	32.5	7.2	16	22	24.0	56.4	9.1	40.5	8.9	M 08x30	5/16x1 1/4	0.08	FHS62	420	420
3/4	19	32.5	42.0	8.3	19	28	30.0	72.0	11.9	50.8	10.6	M 10x35	3/8x1 1/2	0.16	FHS63	420	420
1	25	38.8	48.4	9.0	24	33	34.8	81.0	13.9	57.2	13.3	M 12x45	-	0.25	FHS64	420	420
1	25	38.9	48.4	9.0	24	33	34.8	81.0	13.9	57.2	12.0	-	7/16x1 3/4	0.25	FHS64/12	420	420
1 1/4	32	44.5	54.8	9.8	27	38	38.6	95.3	15.9	66.6	15.0	M 14x50	-	0.39	FHS65	420	420
1 1/4	32	44.5	54.8	9.8	27	38	38.6	95.3	15.9	66.6	13.3	M 12x45	1/2x1 3/4	0.42	FHS65/12	420	420
1 1/2	38	51.6	64.3	12.1	30	43	47.5	112.8	18.3	79.3	16.7	M 16x55	5/8x2 1/4	0.63	FHS66	420	420
2	51	67.6	80.2	12.1	37	52	56.9	133.4	22.2	96.8	20.6	M 20x65	3/4x2 3/4	1.07	FHS68	420	420
2 1/2	64	90.0	108.0	20.0	45	45	75.1	180.0	29.4	123.8	25.0	M 24x75	-	1.95	FHS610	420	420
3	76	115.0	132.5	25.0	55	55	99.1	215.0	35.7	152.4	31.0	M 30x90	-	3.32	FHS612	420	420

¹⁾Druckwert genannt = Artikel lieferbar

$$\frac{\text{PN (bar)}}{10} = \text{PN (MPa)}$$

 *Ergänzen Sie bitte die Bestellzeichen mit den **Kennbuchstaben** für das gewünschte Material.

Bestellzeichen-Ergänzungen			
Material	Kennbuchstaben Oberfläche und Material	Beispiel	Beschreibung
Stahl, verzinkt, Cr(VI)-frei	CF	FHS32CFX	nur Flanschhälfte
Edelstahl	SS	FHS32SSX	nur Flanschhälfte