

HYDAC INTERNATIONAL



OffLine Filter OLF 5

Beschreibung

Die Filter der OLF 5 und 10 Baureihe werden zur Feinfiltration von Hydraulikölen im Nebenstrom eingesetzt. Die Baureihe umfasst zahlreiche Ausführungen, z.B. mit oder ohne Motor-Pumpen-Einheit, Elementausbau nach oben oder unten, Tankeinbauvariante, optional mit integrierter Reinheitsklassenbestimmung und Wassergehaltsmessung etc. Somit bietet HYDAC für jede Anwendung das passende Gerät.

Je nach Variante können Volumenströme bis zu 15 l/min und Viskositäten bis 7.000 mm²/s gefördert werden.

Die eingesetzten Dimicron-Elemente zeichnen sich aus durch

- besonders hohe Schmutzaufnahmefähigkeit
- umweltfreundliche Entsorgung (Veraschbarkeit) und
- Wasseraufnahme (optional).

Anwendungsgebiete

- Werkzeugmaschinen
- Kunststoffspritzmaschinen
- Mobilhydraulik
- Stationärhydraulik
- Windkraft

Vorteile

- Verbesserung der Komponenten- und Systemfilterstandzeit
- Höhere Maschinenverfügbarkeit
- Längere Ölwechselintervalle
- Geringer Platzbedarf durch kompakte Bauweise
- Hohe Servicefreundlichkeit
- Hohe Schmutzaufnahmekapazität der Elemente
- Optional: Kontinuierliche Überwachung der Feststoffverschmutzung und Wassersättigung im Öl während der Abreinigung
- Umweltfreundliche Elemententsorgung durch Veraschbarkeit

Technische Daten

Pumpentyp	Flügelzellenpumpe
Mediumtemperaturbereich	0 ... 80 °C
Umgebungstemperaturbereich	-20 ... 40 °C
Dichtungsmaterial	NBR oder FKM
Versorgungsspannung / Leitungsaufnahme	je nach Ausführung
Elektrische Schutzart	IP 54

Vorzugstypen (mit verkürzter Lieferzeit)

Artikelnummer	Typenbezeichnung
3073372	OLF-5-F-Z-Z-Z-E
349565	OLF-5-S-120-N-Z-E
3655862	OLF-5/15-S-370-N-Z-E

Technische Daten

	OLF-5...	OLF-5/4...	OLF-5/15...	OLF-10/15...	OLF-5/Z...	OLF-10/Z...
Volumenstrom	5 l/min*	5 l/min*	15 l/min*	15 l/min*	15 l/min*	30 l/min*
max. Betriebsdruck	3,5 bar	4,5 bar	4,5 bar	4,5 bar	6,0 bar	6,0 bar
Viskositätsbereich	15 ... 150 mm ² /s	15 ... 7000 mm ² /s*	15 ... 1000 mm ² /s**	15 ... 1000 mm ² /s**	15 ... 1000 mm ² /s**	15 ... 1000 mm ² /s**
Zulässiger Vordruck am Anschluss IN						
OLF-x-S	-0,4 ... 0,6 bar	-0,4 ... 0,6 bar	-0,4 ... 0,6 bar	–	–	–
OLF-x-E	10 ... 50 bar	–	–	–	–	–
OLF-x-F	-0,4 ... 6 bar	–	–	–	–	–
OLF-x-T	–	–	-0,4 ... 0,6 bar	-0,4 ... 0,6 bar	6 bar	6 bar
OLFCM-x-T	–	–	-0,4 ... 0,6 bar	-0,4 ... 0,6 bar	–	–
Hydraulische Anschlüsse gemäß ISO 228						
OLF-x-S	IN = ½" OUT = ½"	IN = 1" OUT = 1"	IN = 1" OUT = 1"	–	–	–
OLF-x-E	IN = ⅜" OUT = ½"	–	–	–	–	–
OLF-x-F	IN = ½" OUT = ½"	–	–	–	–	–
OLF-x-T	–	–	IN = 1" OUT = 1"	IN = 1" OUT = 1"	IN = ½" OUT = ½"	IN = 1" OUT = 1"
OLFCM-x-T	–	–	IN = 1" OUT = 1"	IN = 1" OUT = 1"	–	–
Filterfeinheit						
Dimicron	2, 5, 10 oder 20 µm	2, 5, 10 oder 20 µm	2, 5, 10 oder 20 µm	2, 5, 10 oder 20 µm	2, 5, 10 oder 20 µm	2, 5, 10 oder 20 µm
Aquamicron	2 µm oder 20 µm	2 µm oder 20 µm	2 µm oder 20 µm	2 µm	2 µm oder 20 µm	2 µm
Schmutzaufnahmekapazität gemäß ISO 16889 Δp = 2,5 bar						
Dimicron	240 g	240 g	240 g	480 g	240 g	480 g
Aquamicron	185 g und ≈ 0,25 l Wasser	185 g und ≈ 0,25 l Wasser	185 g und ≈ 0,25 l Wasser	370 g und ≈ 0,50 l Wasser	185 g und ≈ 0,25 l Wasser	370 g und ≈ 0,50 l Wasser
Leergewicht						
OLF-x-S	≈ 9 kg	≈ 11 kg	≈ 12 kg	–	–	–
OLF-x-E	≈ 4 kg	–	–	–	–	–
OLF-x-F	≈ 4 kg	–	–	–	–	–
OLF-x-T	–	–	≈ 13 kg	≈ 15 kg	≈ 5 kg	≈ 6 kg
OLFCM-x-T	–	–	≈ 16 kg	≈ 16 kg	–	–
Filterelementtyp / -größe						
	N5	N5 / Spin-on	N5	N10	N5	N10

* = Bei hoher Viskosität kann der Förderstrom deutlich niedriger sein.

** = Bei Grundtyp OLFCM maximal 15 ... 200 mm²/s

– = nicht lieferbare Ausführung



Typenschlüssel

OLF - 5 - S - 120-N - N5DM002 - E /-7.5

Grundtyp

- OLF = OffLine Filter
- OLFCM = OffLine Filter mit FluidCondition Monitoring
(nur mit Baugröße 5/15, 10/15 und Ausführung Toploader)
(zulässiger Viskositätsbereich 5 ... 200 mm²/s)

Baugröße und Nennvolumenstrom

- 5 = 5 l/min (nicht für Ausführung Toploader)
- 5/4 = 5 l/min (für Schmiersysteme)
- 5/15 = 15 l/min
- 10/15 = 15 l/min (für N10-Elemente, nur für Ausführung Toploader)
- 5/Z = nur Filter (nur für Ausführung Toploader)
- 10/Z = nur Filter (nur für Ausführung Toploader)

Ausführung

- S = Serienausführung mit Antrieb (OLF-5, OLF-5/4, OLF-5/15)
- E = Stromregelventil (10 ... 50 bar) ohne Antrieb (OLF-5)
- T = Toploader mit oder ohne Antrieb (OLF-5/15, OLF-10/15, OLF-5/Z, OLF-10/Z)
- F = nur Filter (OLF-5)

Standarddichtungsmaterial ist NBR (keine Angabe erforderlich).

Bei Ausführung in FKM (FPM, Viton®) hier "V" anfügen, Beispiel: OLF-5-SV-...

Spannungsversorgung

	OLF 5	OLF 5/4	OLF 5/15	OLF 10/15
120-N	120 W, 3x400 V 50 Hz	–	–	–
120-M	120 W, 1x230 V 50 Hz	–	–	–
120-K	120 W, 1x120 V 60 Hz	–	–	–
370-N	–	370 W, 3x400 V 50 Hz	370 W, 3x400 V 50 Hz	370 W, 3x400 V 50 Hz
370-M	–	370 W, 1x230 V 50 Hz	370 W, 1x230 V 50 Hz	370 W, 1x230 V 50 Hz
370-K	–	370 W, 1x120 V 60 Hz	370 W, 1x120 V 60 Hz	370 W, 1x120 V 60 Hz
200-U	200 W, 24 V DC	–	200 W, 24 V DC	200 W, 24 V DC
Z-Z	kein Antrieb	–	–	–

– nicht lieferbar

Andere auf Anfrage!

Elementtyp

- N 5 DM 002 = DIMICRON Filterfeinheit 2 µm absolut
- N 5 DM 005 = DIMICRON Filterfeinheit 5 µm absolut
- N 5 DM 010 = DIMICRON Filterfeinheit 10 µm absolut
- N 5 DM 020 = DIMICRON Filterfeinheit 20 µm absolut
- N 5 AM 002 = AQUAMICRON Filterfeinheit 2 µm absolut
- N 5 AM 020 = AQUAMICRON Filterfeinheit 20 µm absolut
- N 10 DM 002 = DIMICRON Filterfeinheit 2 µm absolut
- N 10 DM 005 = DIMICRON Filterfeinheit 5 µm absolut
- N 10 DM 010 = DIMICRON Filterfeinheit 10 µm absolut
- N 10 DM 020 = DIMICRON Filterfeinheit 20 µm absolut
- N 10 AM 002 = AQUAMICRON Filterfeinheit 2 µm absolut
- Z = ohne Filterelement

Verschmutzungsanzeige

- E = Staudruckmanometer (Standard bei OLF-5)
- F = Druckschalter elektrisch (VR2F.0)
- BM = Optische Differenzdruckanzeige (VM2BM.1) (Standard bei OLF-5/15)
- C = Elektrische Differenzdruckanzeige (VM2C.0)
- D = Optisch-Elektrische Differenzdruckanzeige (VM2D.0)
- Z = Ohne Verschmutzungsanzeige

E, F nicht für Baugrößen / Ausführung OLF-5/15

BM, C, D nicht für Baugrößen / Ausführung OLF-5-S

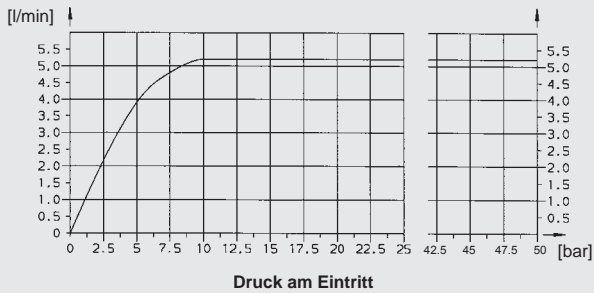
Bei BM, C, D entfällt das Staudruckmanometer

Ergänzende Angaben

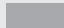
- C = mit ContaminationSensor CS 1310 (ohne Display)
- CD = mit ContaminationSensor CS 1320 (mit Display)
- AC = mit ContaminationSensor CS 1310 und AquaSensor AS1000 (ohne Display)
- ACD = mit ContaminationSensor CS 1320 und AquaSensor AS3000 (mit Display)
- 7.5 = mit 7,5 bar Druckbegrenzungsventil

Kennlinie SRV

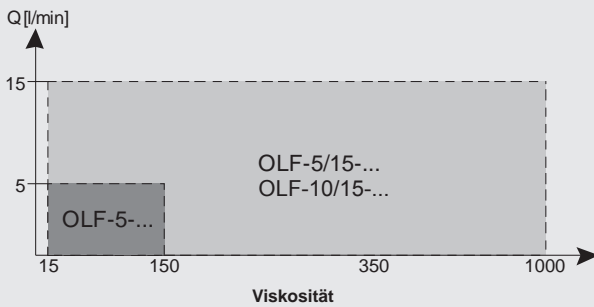
(OLF-5-E...)




Anwendung

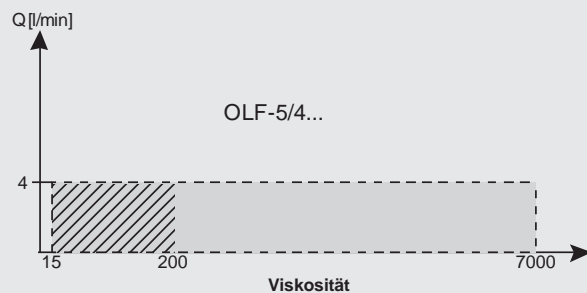
 Tankvolumen bis ca. 800 l

 Tankvolumen bis ca. 2000 l

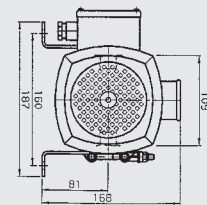
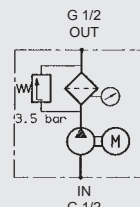
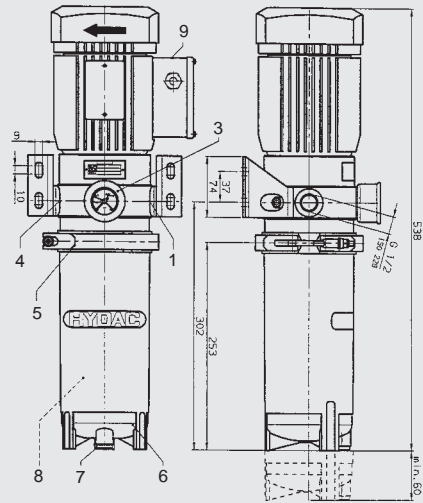


Tankvolumen bis ca. 300 l

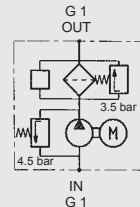
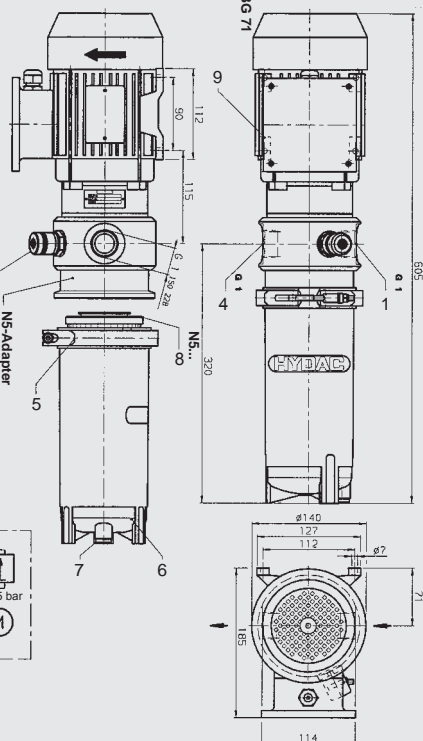
 Viskositätsbereich in dem bei ungefüllter Pumpe der max. Volumenstrom erst nach ca. 10 Minuten erreicht wird.



Abmessungen

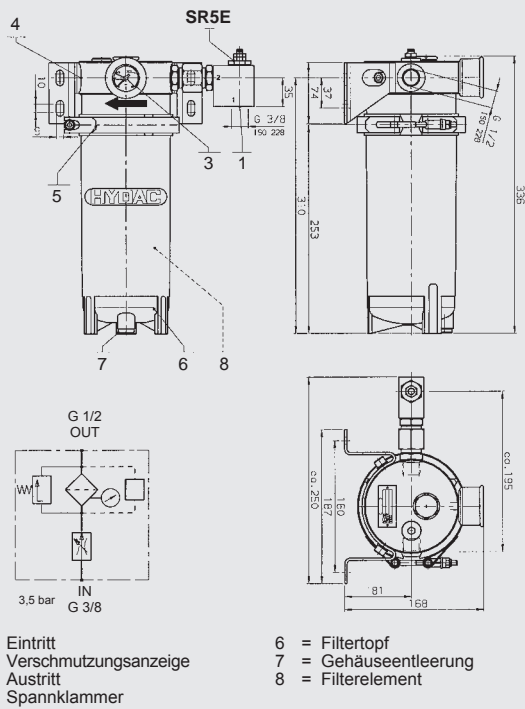


Bsp.:
OLF-5-S...

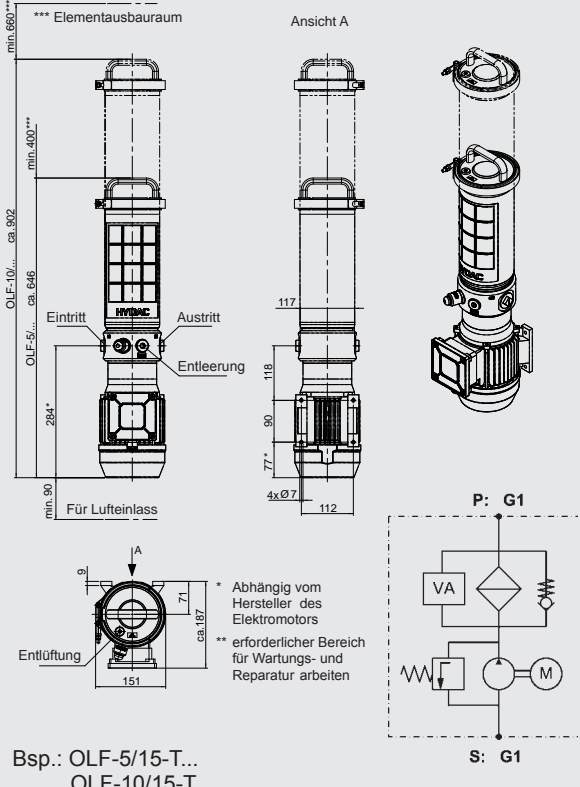


Bsp.:
OLF-5/15-S..., OLF-5/4-S...

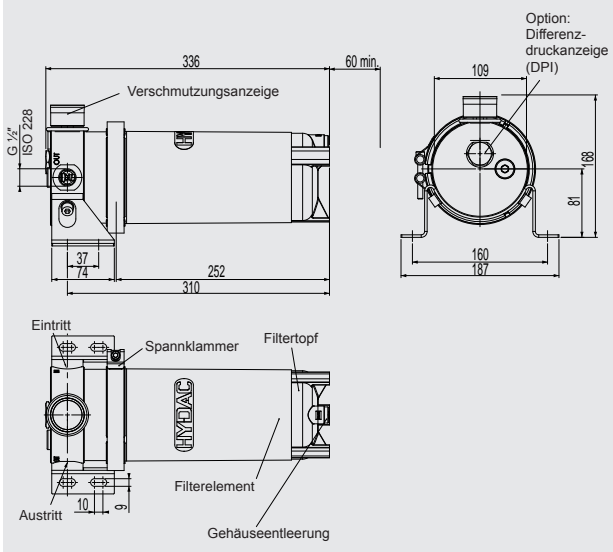
- | | |
|---------------------------|-----------------------|
| 1 = Eintritt | 6 = Filtertopf |
| 3 = Verschmutzungsanzeige | 7 = Gehäuseentleerung |
| 4 = Austritt | 8 = Filterelement |
| 5 = Spannklammer | 9 = Elektromotor |



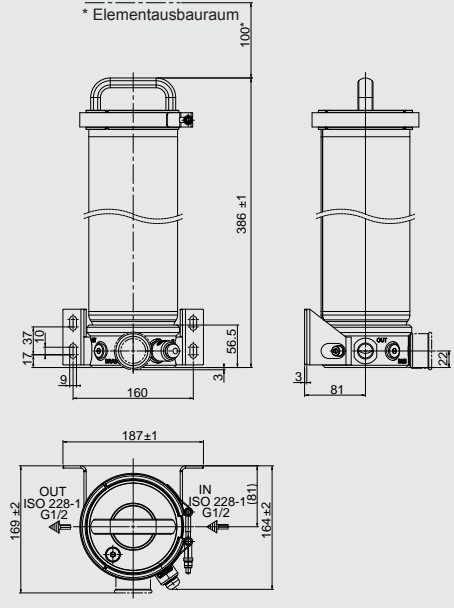
Bsp.: OLF-5-E...



Bsp.: OLF-5/15-T...
OLF-10/15-T...

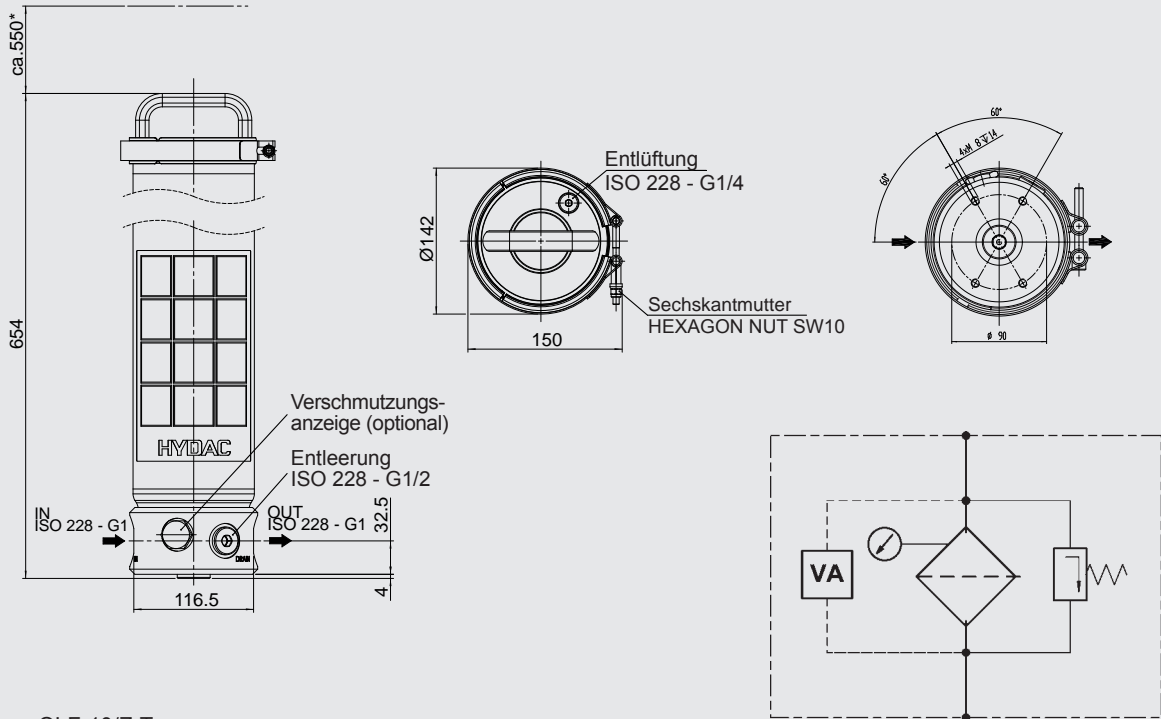


Bsp.: OLF-5-F...

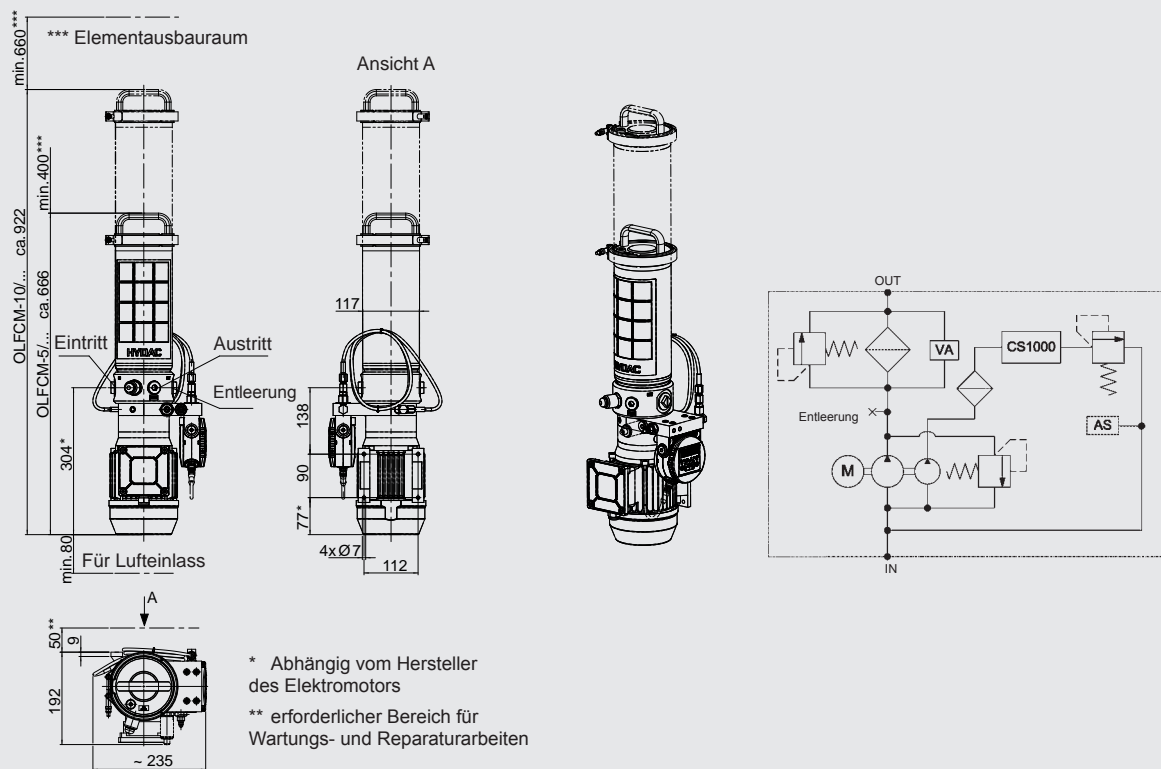


Bsp.: OLF-5/Z-T...

D 7.920.12/12.16



Bsp.: OLF-10/Z-T...



* Abhängig vom Hersteller des Elektromotors

** erforderlicher Bereich für Wartungs- und Reparaturarbeiten

Bsp.: OLF-10/Z-T...
OLFCM-5/15-T...
OLFCM-10/15-T...

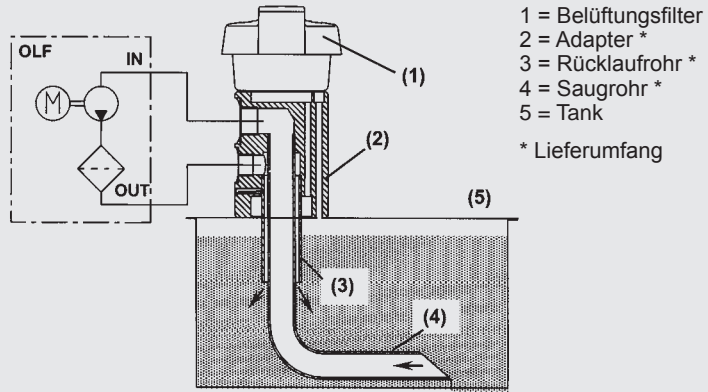
Zubehör

– Tankanschlusskit OLF-5-TAK

Artikel-Nr. 3039235

Kit zur schnellen Nachrüstung eines OLF an Hydraulikanlagen.

Kann an Anlagen angebaut werden die mit Belüftungsfilter mit Anschlußbild gemäß DIN 24557/T2 ausgerüstet sind.



OLF-5-TAK

Ersatzelemente

Element Typ	Artikel-Nummer
N 5 DM 002	349494
N 5 AM 002	349677
N 5 DM 005	3068101
N 5 DM 010	3102924
N 5 DM 020	3023508
N 5 AM 020	3040345
N 10 DM 002	3539235
N 10 DM 005	3539237
N 10 DM 010	3539238
N 10 DM 020	3539242
N 10 AM 002	3582637
M 160 B 03	314609
M 160 B 05	315621
M 160 B 10	314022
M 160 B 20	315485
M 180 B 03	310475
M 180 B 05	315622
M 180 B 10	315726
M 180 B 20	315623



Niehues

Hydraulik · Automation

Anmerkung

Die Angaben in diesem Prospekt beziehen sich auf die beschriebenen Betriebsbedingungen und Einsatzfälle.

Bei abweichenden Einsatzfällen und/oder Betriebsbedingungen wenden Sie sich bitte an die entsprechende Fachabteilung.

Technische Änderungen sind vorbehalten.

HYDAC FILTER SYSTEMS GMBH

Industriegebiet

D-66280 Sulzbach / Saar

Tel.: +49 (0) 6897/509-01

Fax: +49 (0) 6897/509-9046

Internet: www.hydac.com

E-Mail: filtersystems@hydac.com

D 7.920.12/12.16