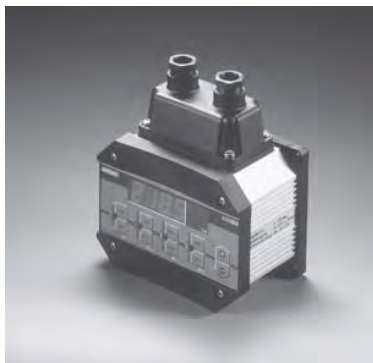


**HYDAC INTERNATIONAL**


## Elektronischer Druckschalter

### EDS 1700

#### Beschreibung:

Der EDS 1700 bietet dem Anwender mit seiner integrierten Druckmesszelle, einer 4-stelligen Anzeige und den 4 Schaltausgängen alle Vorteile eines modernen elektronischen Druckschalters.

4 Schalt- und Rückschaltpunkte lassen sich unabhängig voneinander sehr einfach über eine Folientastatur einstellen.

Zur optimalen Einbindung in Überwachungssysteme (z. B. mit SPS) steht außerdem ein Analogausgang (4 .. 20 mA oder 0 .. 10 V) zur Verfügung.

Die Hauptanwendungsgebiete des EDS 1700 liegen im Bereich der Hydraulik und Pneumatik. Ideal einsetzbar ist das Gerät dort, wo häufige Schaltvorgänge (mehrere Millionen) eine dauerhafte Schaltpunktgenauigkeit oder eine einfache und genaue Einstellbarkeit verlangt werden.

#### Besondere Merkmale:

- Integrierter Drucksensor mit DMS auf Edelstahlmembran
- Genauigkeit 0,5 % oder 1 % FS
- 4-stellige Digitalanzeige
- Einfache Handhabung durch Tastenprogrammierung
- 4 Grenzwertrelais, Schaltpunkte und Rückschaltpunkte unabhängig einstellbar
- Analogausgangssignal wählbar
- Viele hilfreiche Zusatzfunktionen
- Einbaulage wählbar (Druckanschluss unten / oben, Tastatur und Anzeige um 180° drehbar)
- Einstellung beliebiger Anzeigebereiche zur Darstellung der Messwerte in z.B.: kN, kg, psi, ...

#### Technische Daten:

Eingangskenngrößen	
Messbereiche	16; 40; 100; 250; 400; 600 bar
Überlastbereiche	32; 80; 200; 500; 800; 1000 bar
Berstdruck	200; 200; 500; 1000; 2000; 2000 bar
Mechanischer Anschluss	Einschraubloch G1/4 DIN 3852
Anzugsdrehmoment	20 Nm
Medienberührende Teile	Anschlussstück: Edelstahl
Ausgangsgrößen	
Genauigkeit nach DIN 16086,	EDS 1700-P: $\leq \pm 0,5\%$ FS max.
Grenzwerteinstellung (Anzeige, Analogausgang)	EDS 1700-N: $\leq \pm 1\%$ FS max.
Reproduzierbarkeit	EDS 1700-P: $\leq \pm 0,25\%$ FS max. EDS 1700-N: $\leq \pm 0,5\%$ FS max.
Temperaturdrift EDS 1700-P	$\leq \pm 0,02\%$ FS / °C max. Nullpunkt u. Spanne
Temperaturdrift EDS 1700-N	$\leq \pm 0,03\%$ FS / °C max. Nullpunkt u. Spanne
Analogausgang	
Signal (wählbar)	4 .. 20 mA      Bürde $\leq 400 \Omega$ 0 .. 10 V      Bürde $\geq 2 k\Omega$
Schaltausgänge	
Ausführung	4 Relaisausgänge mit Wechselkontakten (2 Gruppen, Wurzeln je Gruppe verbunden)
Schaltspannung	0,1 .. 250 V AC / DC
Schaltstrom	0,009 .. 2 A je Schaltausgang
Schaltleistung	max. 50 W / 400 VA (bei induktiver Last Varistoren verwenden)
Schaltzyklen	20 Millionen minimale Last 1 Million maximale Last
Reaktionszeit	ca. 20 ms
Umgebungsbedingungen	
Kompensierter Temperaturbereich	-10 .. +70 °C
Betriebstemperaturbereich	-25 .. +60 °C
Lagertemperaturbereich	-40 .. +80 °C
Mediumtemperaturbereich	-25 .. +80 °C
CE-Zeichen	EN 61000-6-1 / 2 / 3 / 4
Vibrationsbeständigkeit nach DIN EN 60068-2-6 (0 .. 500 Hz)	$\leq 5 g$
Schockfestigkeit nach DIN EN 60068-2-29 (1 ms)	$\leq 10 g$
Schutzart nach DIN 40050	IP 65
Sonstige Größen	
Versorgungsspannung	22 .. 32 V DC
Stromaufnahme	ca. 200 mA
Restwelligkeit Versorgungsspannung	$\leq 10\%$
Anzeige	4-stellig, LED, 7-Segment, rot, Zeichenhöhe 13 mm
Elektrischer Anschluss	Steck-Klemmenblock, 14-polig
Gehäusewerkstoff	Aluminium eloxiert
Gewicht	~ 800 g

Anm.: Verpolungsschutz der Versorgungsspannung, Überspannungs-, Übersteuerungsschutz, Lastkurzschlussfestigkeit sind vorhanden.

FS (Full Scale) = bezogen auf den vollen Messbereich

### Einstellmöglichkeiten:

Das Herz des Gerätes bildet ein Mikrocomputer, der ergänzend zum normalen Druckschalterbetrieb eine Vielzahl hilfreicher Zusatzfunktionen zur Verfügung stellt. So ist es beispielsweise möglich Schaltverzögerungszeiten zu aktivieren, um zu verhindern, dass schnelle Druckspitzen einen ungewollten Schaltvorgang auslösen. Alle Einstellungen erfolgen über eine Folientastatur.

### Einstellbereiche der Schaltpunkte:

- Schaltpunkt Relais 1 bis 4: 1,5 % .. 100 % FS
- Rückschaltpunkt Relais 1 bis 4: 1 % .. 99 % FS oder wahlweise Rückschalthyserese 1 bis 4: 1 % .. 99 % FS

Anmerkung: **FS (Full Scale)** = bezogen auf den vollen Messbereich

### Zusätzliche Einstellmöglichkeiten:

- Schaltrichtung der Relais 1 bis 4 (Öffner oder Schließer)
- Einschaltverzögerung Relais 1 bis 4 im Bereich von 0,00 .. 90 Sekunden
- Rückschaltverzögerung Relais 1 bis 4 im Bereich von 0,00 .. 90 Sekunden
- Rückschaltmodus (wahlweise Rückschaltpunkt oder Rückschalthyserese)
- Anzeige des aktuellen Druckes, eines Schaltpunktes oder des Spitzenwertes
- Anzeigefilter (träge / mittel / flink)
- Individuelle Skalierung des Anzeigebereiches (bar, psi, freier Bereich)
- Anzeige der Einheit (bar, psi)
- Analogausgang (4 .. 20 mA oder 0 .. 10 V)
- Programmiersperre

### Klemmenbelegung:

Pin	
1	+U <sub>B</sub>
2	0 V
3	Analogausgang Signal +
4	Analogausgang Signal - (0 V)
5	Relais 1 Öffner
6	Relais 1 Schließer
7	Center Relais 1 und 2
8	Relais 2 Öffner
9	Relais 2 Schließer
10	Relais 3 Öffner
11	Relais 3 Schließer
12	Center Relais 3 und 4
13	Relais 4 Öffner
14	Relais 4 Schließer

### Typenschlüssel:

EDS 1 7 9 X - X - XXX - 000

#### Anschlussart mechanisch

9 = Einschraubloch G1/4 DIN 3852

#### Anzeige

1 = 4-stellig bar  
2 = 4-stellig psi

#### Genauigkeit

P = 0,5 %  
N = 1 %

#### Druckbereiche in bar

016; 040; 100; 250; 400; 600

#### Modifikationsnummer

000 = Standard

#### Anmerkungen:

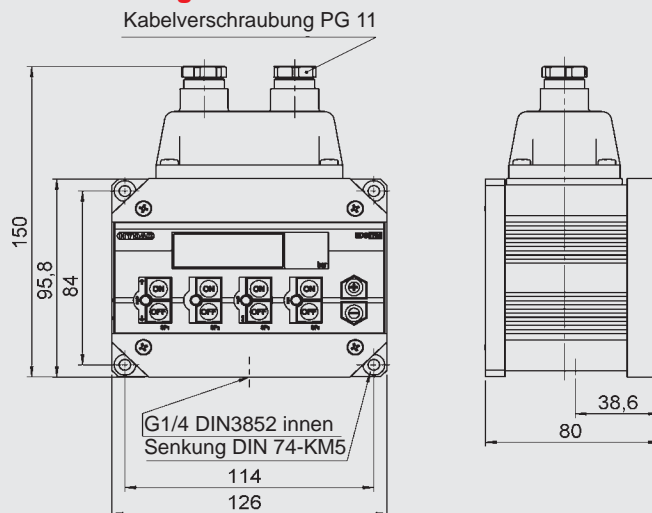
Sonderausführungen auf Anfrage.

Bei Geräten mit anderer Modifikationsnummer ist das Typenschild bzw. die mitgelieferte technische Änderungsbeschreibung zu beachten.

#### Zubehör:

Passendes Zubehör, wie z.B. mechanische Anschlussadapter usw. finden Sie im Zubehör-Prospekt.

### Geräteabmessungen:



### Anmerkung:

Die Angaben in diesem Prospekt beziehen sich auf die beschriebenen Betriebsbedingungen und Einsatzfälle. Bei abweichenden Einsatzfällen und/oder Betriebsbedingungen wenden Sie sich bitte an die entsprechende Fachabteilung. Technische Änderungen sind vorbehalten.

**HYDAC ELECTRONIC GMBH**  
 Hauptstraße 27, D-66128 Saarbrücken  
 Telefon +49 (0)6897 509-01  
 Telefax +49 (0)6897 509-1726  
 E-Mail: electronic@hydac.com  
 Internet: www.hydac.com