

HYDAC INTERNATIONAL

Beschreibung:

Die Volumenstrommessumformer der Serien EVS 3100-H und EVS 3110-H mit HSI-Sensorerkennung wurden speziell für die Verwendung in Verbindung mit den HYDAC-Messgeräten HMG 500, HMG 510, HMG 3000 und CMU 1000 entwickelt.

Zur Datenübertragung verfügen die EVS 31x0-H über eine HSI-Schnittstelle (HYDAC Sensor Interface).

Mittels dieser werden die HSI-Sensoren von den genannten HYDAC-Messgeräten vollautomatisch erkannt und alle notwendigen Gerätegrundeinstellungen werden daraufhin selbständig vorgenommen.

Wie alle Volumenstrommessumformer der Serien EVS 3100 und EVS 3110 arbeiten auch die EVS 31x0-H nach dem Turbinenprinzip.

Dabei wird die Drehzahl eines sich im Medienstrom drehenden Flügelrades erfasst und in ein elektronisches Signal umgewandelt.

Besondere Merkmale:

- Vollautomatische Erkennung und Spannungsversorgung durch HYDAC-Messgeräte HMG 500, HMG 510, HMG 3000 oder CMU 1000
- Automatische Übertragung von Messbereich, Messwert und Einheit
- Viskositäten von 1 .. 100 cSt
- Zusätzlicher Anschluss von Temperatur- und / oder Drucksensoren möglich

Elektronischer Volumenstrommessumformer mit HSI-Sensorerkennung

EVS 3100-H
EVS 3110-H

Technische Daten:
Eingangskenngrößen

Messbereiche * und Betriebsdruck		
EVS 3108-H-0020	1,2 .. 20,0 l/min	400 bar
EVS 3118-H-0020		
EVS 3108-H-0060	6,0 .. 60,0 l/min	400 bar
EVS 3118-H-0060		
EVS 3108-H-0300	15,0 .. 300,0 l/min	400 bar
EVS 3118-H-0300		
EVS 3108-H-0600	40,0 .. 600,0 l/min	315 bar
EVS 3118-H-0600	40,0 .. 600,0 l/min	400 bar
Zusätzliche Anschlussmöglichkeiten		2 x G1/4 Innengewinde für Druck- und / oder Temperatursensoren

Ausgangsgrößen

Ausgangssignal, zulässige Bürde	HSI (HYDAC Sensor Interface) Automatische Sensorerkennung
Klassen-Genauigkeit	≤ 2 % des Momentanwertes

Umgebungsbedingungen

Kompensierter Temperaturbereich	-20 .. +70 °C
Betriebstemperaturbereich	-20 .. +70 °C
Lagertemperaturbereich	-40 .. +100 °C
Mediumtemperaturbereich	-20 .. +90 °C
CE-Zeichen	EN 61000-6-1 / 2 / 3 / 4
Schutzart nach DIN 40050	IP 67 (bei Verwendung einer IP 67 Kupplungsdose)

Sonstige Größen

Gehäusewerkstoff	EVS 3100-H:	Aluminium
	EVS 3110-H:	Edelstahl
Messmedium	EVS 3100-H:	Hydrauliköle **
	EVS 3110-H:	Wasserbasierende Medien **
Viskositätsbereich	1 .. 100 cSt	
Kalibrier-Viskosität	EVS 3100-H:	30 cSt
	EVS 3110-H:	5 cSt
Versorgungsspannung	Über HYDAC-Messgeräte HMG 500, HMG 510, HMG 3000 oder CMU 1000	

Anm.: * Andere Messbereiche auf Anfrage
** Andere Messmedien auf Anfrage

Typenschlüssel:
EVS 3 1 X 8 - H - XXXX - 000
Gehäusewerkstoff

 0 = Aluminium
 1 = Edelstahl

Anschlussart elektrisch

 8 = Gerätestecker M12x1, 5-pol.
 (ohne Kupplungsdose)

Signal

H = HSI (Automatische Sensorerkennung)

Messbereich

 0020 = 1,2 .. 20 l/min
 0060 = 6,0 .. 60 l/min
 0300 = 15,0 .. 300 l/min
 0600 = 40,0 .. 600 l/min

Modifikationsnummer

000 = Standard

Anmerkung:

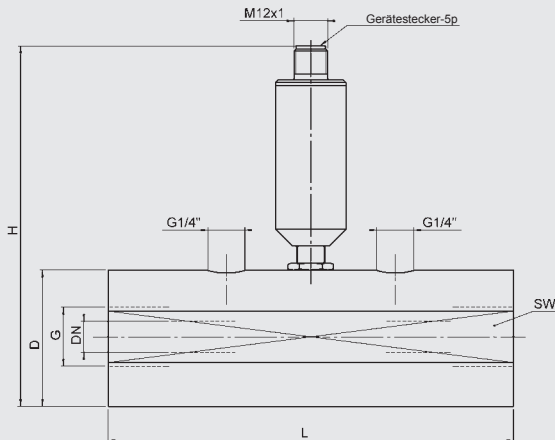
Bei Geräten mit anderer Modifikationsnummer ist das Typenschild bzw. die mitgelieferte technische Änderungsbeschreibung zu beachten.

Zubehör:

Passendes Zubehör, wie z.B. Kupplungsdosen für den elektrischen Anschluss finden Sie im Zubehör-Prospekt.

Anmerkung:

Die Angaben in diesem Prospekt beziehen sich auf die beschriebenen Betriebsbedingungen und Einsatzfälle. Bei abweichenden Einsatzfällen und/oder Betriebsbedingungen wenden Sie sich bitte an die entsprechende Fachabteilung. Technische Änderungen sind vorbehalten.

Geräteabmessungen:


Modell	Messbereich [l/min]	L [mm]	H [mm]	D / SW [mm]	G [mm]	Anzugsdrehmoment [Nm]	DN [mm]
EVS 3108-H-0020	1,2 .. 20	117	135	47 / 46	G $\frac{1}{4}$ "	60	7
EVS 3108-H-0060	6 .. 60	144	135	48,5 / 46	G $\frac{1}{2}$ "	130	11
EVS 3108-H-0300	15 .. 300	155	150	63,5 / 60	G1 $\frac{1}{4}$ "	500	22
EVS 3108-H-0600	40 .. 600	181	150	63,5 / 60	G1 $\frac{1}{2}$ "	600	30
EVS 3118-H-0020	1,2 .. 20	117	135	47 / 46	G $\frac{1}{4}$ "	60	7
EVS 3118-H-0060	6 .. 60	144	135	48,5 / 46	G $\frac{1}{2}$ "	130	11
EVS 3118-H-0300	15 .. 300	155	150	63,5 / 60	G1 $\frac{1}{4}$ "	500	22
EVS 3118-H-0600	40 .. 600	181	150	63,5 / 60	G1 $\frac{1}{2}$ "	600	30

D 18.334.1/01.11

HYDAC ELECTRONIC GMBH
 Hauptstraße 27, D-66128 Saarbrücken
 Telefon +49 (0)6897 509-01
 Telefax +49 (0)6897 509-1726
 E-Mail: electronic@hydac.com
 Internet: www.hydac.com

