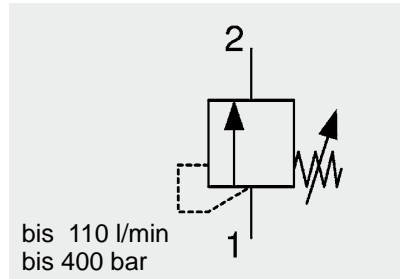
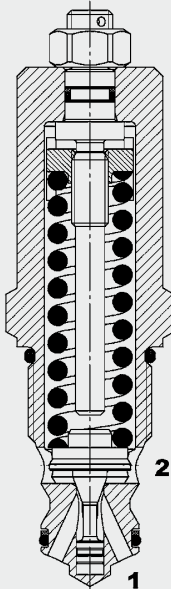


HYDAC
INTERNATIONAL

FUNKTION


Das Druckbegrenzungsventil DB12120A-CE ist ein direktgesteuertes, federbelastetes Kegelsitzventil mit CE Kennzeichen und TÜV SV. Es hat die Aufgabe den Druck im System zu begrenzen. Die Druckfeder wirkt mit einer Kraft auf den Schließkegel und presst ihn auf den Ventilsitz. Liegt die hydraulische Druckkraft unterhalb des Federdrucks bleibt das Ventil geschlossen. Erst bei Übersteigen des Federdrucks öffnet das Ventil und ein Volumenstrom wird am Anschluss 2 zum Tank abgeleitet. Für ein stabiles Betriebsverhalten ist der Schließkegel starr mit einem Dämpfungskolben verbunden, der eine der Bewegungsrichtung entgegenwirkende Dämpfungskraft erzeugt und so stabilisierend wirkt.

Achtung:

Bei dem Ventil DB12120A-CE handelt es sich um ein Sicherheitsventil nach DGRL. Bitte beachten Sie hierzu unbedingt die beiliegende Betriebsanleitung! Die wichtigsten Punkte seien hier genannt:

- Tankdruck (Anschluss 2) muss $p_{2,max} = 0$ bar sein!
- bei falscher Anschlussbelegung ist die Sicherheitsfunktion des Ventils außer Kraft gesetzt!
- die Druckeinstellung darf nicht verändert werden!
- eine Demontage ist nicht zulässig!

Druckbegrenzungsventil Sitzausführung, direktgesteuert Einschraubventil, metrisch – 400 bar DB12120A-CE + TÜV-Baumustergeprüft

ALLGEMEINES

- CE-Ventil entsprechend Druckgeräterichtlinie (DGRL) 97/23/EG
- Hervorragende Stabilität über den kompletten Volumenstrombereich
- Geringe Hysterese und exakte Drucksteuerung
- Außenliegende Oberflächen verzinkt
- Minimaler Verschleiß und lange Lebensdauer durch gehärtete und geschliffene Ventilbauteile
- Niedriger Druckverlust durch CFD optimierte Strömungsgeometrie
- Verschiedene Druckstufen bis zu 400 bar lieferbar
- TÜV-Baumustergeprüft

KENNGRÖSSEN

Betriebsdruck:	max. 400 bar max. 0 bar an Anschluss 2 (Tank)
Volumenstrom:	max. 110 l/min (je nach Druckstufe – siehe Volumenstromtabelle)
Einstelldruckbereiche	10 bis 150 bar 20 bis 250 bar 30 bis 350 bar 40 bis 400 bar
Leckage	leckölfrei (max. 5 Tropfen/min bei 350 bar)
Druckflüssigkeitstemperaturbereich:	min. -20 °C bis max. +80 °C
Umgebungstemperaturbereich:	min. -20 °C bis max. +80 °C
Druckflüssigkeit:	Hydrauliköl nach DIN 51524 T1 + T2
Viskositätsbereich:	min. 7,4 mm ² /s bis max. 420 mm ² /s
Filterung:	Zulässiger Verschmutzungsgrad der Betriebsflüssigkeit nach ISO 4406 Klasse 21/19/16 oder besser
MTTF _d :	150 Jahre
Einbaulage:	beliebig
Werkstoffe:	Ventilkörper: hochfester Stahl Schließelement: gehärteter und geschliffener Stahl Dichtungen: FPM (Standard) Stützringe: PTFE
Einbauraum:	12120A
Gewicht:	0,42 kg

TYPENSCHLÜSSEL

DB12120A - 01 1 - CExxxx.ENISO4126.6L. xxx. xxx

Benennung Druckbegrenzungsventil	
Ausführung	
Serie (wird vom Hersteller festgelegt)	
Bauteilkennzeichen Für xxx steht die Kennnummer der benannten Stelle und CE nach ENISO 4126	
Max. zulässiger Volumenstrom 065 = 65 l/min (Angabe in Abhängigkeit vom Druckbereich (siehe Volumenstromtabelle))	
Öffnungsdruckeinstellung 030 = 30 bar, werksseitig eingestellter Öffnungsdruck in Bar (siehe Tabelle Einsatzbereich)	

BAUTEILKENNZEICHEN

TÜV.SV.XX-981.6.F. XXX. XXX

Bauteilkennzeichen	
Jahreszahl der Bauteilprüfung	
Volumenstrom, l/min	
Öffnungsdruckeinstellung, bar	

Standardausführungen

Bezeichnung	Mat.-Nr.
DB12120A-011-CExxxx.ENISO4126.6L.065.030	3109740
DB12120A-011-CExxxx.ENISO4126.6L.095.100	3108618
DB12120A-011-CExxxx.ENISO4126.6L.110.150	3108621
DB12120A-011-CExxxx.ENISO4126.6L.110.200	3108625
DB12120A-011-CExxxx.ENISO4126.6L.110.250	3108629
DB12120A-011-CExxxx.ENISO4126.6L.110.300	3108632
DB12120A-011-CExxxx.ENISO4126.6L.110.350	3087728
DB12120A-011-CExxxx.ENISO4126.6L.110.400	3108636

Rohranschlussgehäuse

Bezeichnung	Mat.-Nr.	Werkstoff	Anschlüsse	Druck
R12120A-01X-01	396489	Stahl, verzinkt	G 3/4	420 bar

andere Gehäuse auf Anfrage

Dichtsätze

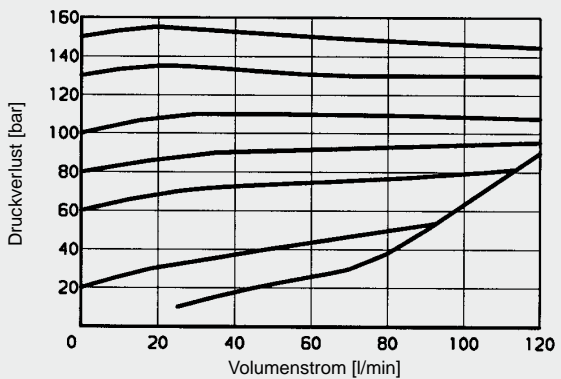
Bezeichnung	Werkstoff	Mat.-Nr.
DICHTSATZ DB12120A-01X-...V	FPM	557399

DOKUMENTATION

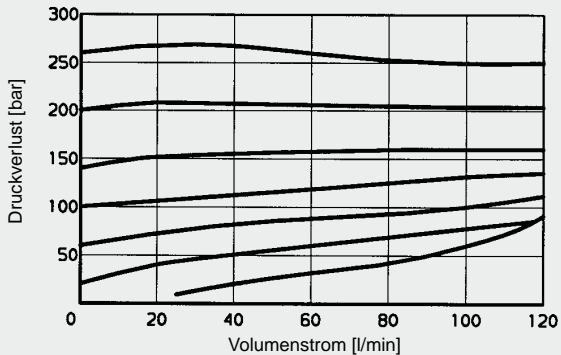
Jedem Ventil liegt eine Betriebsanleitung nach Druckgeräterichtlinie bei.

DURCHFLUSSKENNLINIE

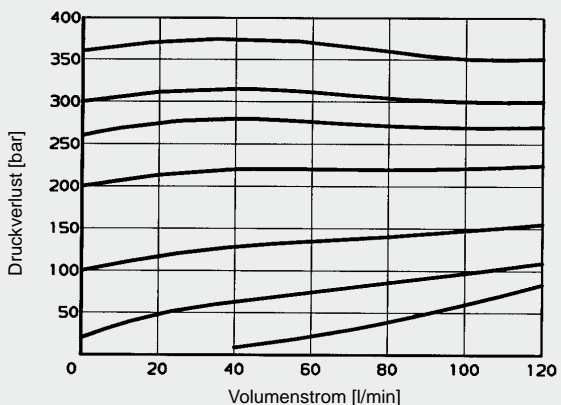
Druckbereich ... 150 bar



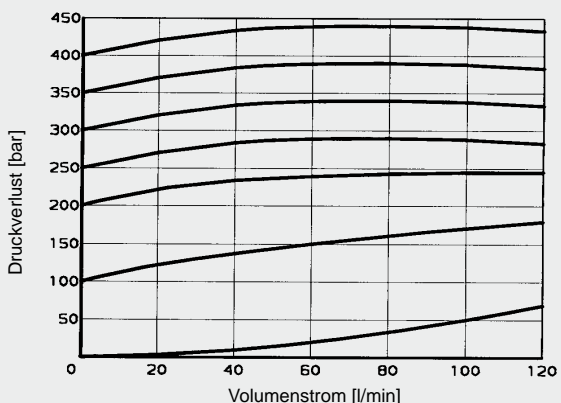
Druckbereich ... 250 bar



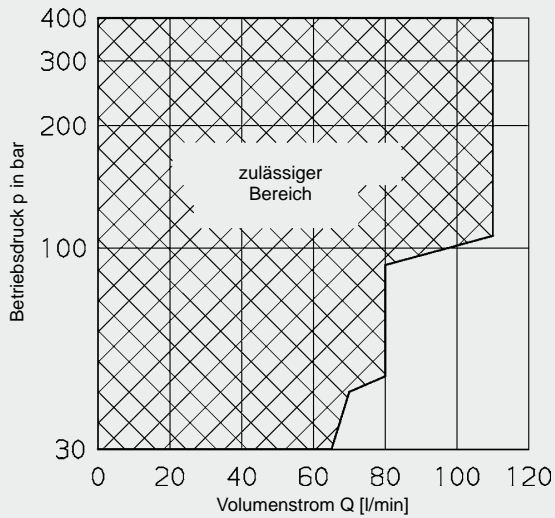
Druckbereich ... 350 bar



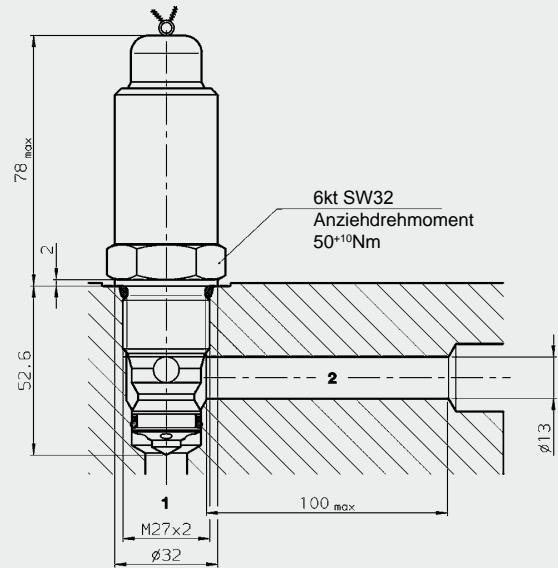
Druckbereich ... 400 bar



EINSATZBEREICH



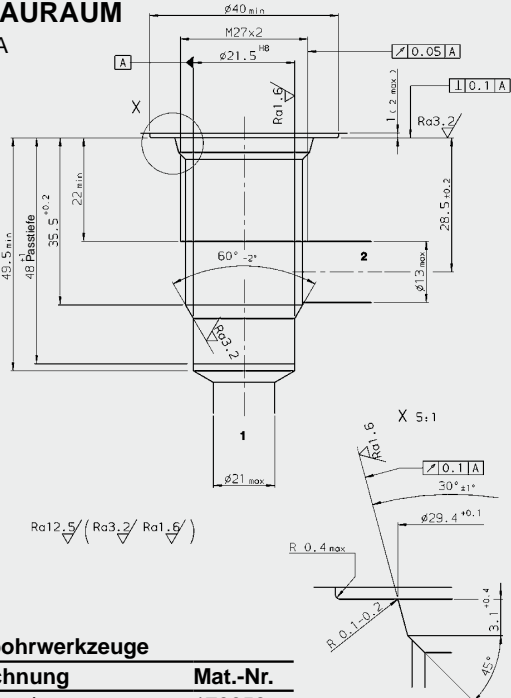
ABMESSUNGEN



Millimeter
Technische Änderungen vorbehalten

EINBAURAUM

12120A



Formbohrwerkzeuge

Bezeichnung	Mat.-Nr.
Stufensenker	173958
Reibahle	174874
Gewindebohrer	1002625

Millimeter
Technische Änderungen vorbehalten

Anmerkung

Die Angaben in diesem Prospekt beziehen sich auf die beschriebenen Betriebsbedingungen und Einsatzfälle. Bei abweichenden Einsatzfällen wenden Sie sich bitte an die entsprechenden Fachabteilungen. Technische Änderungen sind vorbehalten.

HYDAC Fluidtechnik GmbH
Justus-von-Liebig-Str.
D-66280 Sulzbach/Saar
Tel: 0 68 97 /509-01
Fax: 0 68 97 /509-598
E-Mail: flutec@hydac.com

D 5.169.5/03.12

