

Datenblatt

## 2/2-Wegeventile direktgesteuert Type EV210B



EV210B deckt einen breiten Bereich von direktgesteuerten 2/2-Wege Magnetventilen für den allgemeinen Industrieinsatz ab.

EV210B ist ein robustes Ventilprogramm und kann unter schwierigen Einsatzbedingungen in anspruchsvollen Industrieanwendungen, wie Steuerungen und Schließmechanismen verwendet werden.

### Eigenschaften und Versionen

- Für Wasser, Öl, Druckluft und ähnliche neutrale Medien.
- Durchflussbereich: 0 – 8 m<sup>3</sup>/h
- Differenzdruck: 0 – 30 bar
- Medientemperatur: -30 – 140 °C
- Umgebungstemperatur: Bis zu 80 °C
- Spulenschutzart: Bis zu IP67
- Gewindeanschlüsse: G 1/8 – G 1
- DN 1.5 – 25
- Viskosität: Bis zu 50 cSt
- Die Ventile können für Vakuum-Anwendungen genutzt werden
- EV210B Messing-Version für Wasser, Öl, Druckluft und ähnliche neutrale Medien
- EV210B Edelstahl-Version für neutrale und aggressive Flüssigkeiten und Gase
- Auch mit NPT-Anschlussgewinde erhältlich  
Siehe separates Datenblatt

**Datenblatt | 2/2-Wegeventile direktgesteuert, Type EV210B**
**EV210B Messing-Ventil-  
gehäuse, NC**


An- schluss ISO 228/1	Dich- tungs- material	Düsen- größe	k <sub>v</sub> Wert [m <sup>3</sup> /h]	Differenzdruck min. bis max. [bar] / Spulentyp <sup>2)</sup>								Medien- temperatur min. bis max. [°C]	Bestell Nr.
				BA 9 [W AC]	BA 15 [W DC]	BD 15 [W AC]	BB 10 [W AC]	BB 18 [W DC]	BG 12 [W AC]	BG 20 [W DC]			
G 1/8	EPDM <sup>1)</sup>	1.5	0.08	0-30	0-30	0-30	0-30	0-30	0-30	0-30	0-30	-30-120	032U5701
	FKM	1.5	0.08	0-30	0-30	0-30	0-30	0-30	0-30	0-30	0-30	-10-100	032U5702
	FKM	2.0	0.15	0-30	0-20	0-30	0-30	0-30	0-30	0-30	0-30	-10-100	032U5704
	EPDM <sup>1)</sup>	3.0	0.30	0-15	0-9	0-24	0-20	0-13	0-30	0-25	0-30	-30-120	032U5705
	FKM	3.0	0.30	0-15	0-9	0-24	0-20	0-13	0-30	0-25	0-30	-10-100	032U5706
G 1/4	FKM	1.5	0.08	0-30	0-30	0-30	0-30	0-30	0-30	0-30	0-30	-10-100	032U3629
	EPDM <sup>1)</sup>	2.0	0.15	0-30	0-20	0-30	0-30	0-30	0-30	0-30	0-30	-30-120	032U5707
	FKM	2.0	0.15	0-30	0-20	0-30	0-30	0-30	0-30	0-30	0-30	-10-100	032U5708
	EPDM <sup>1)</sup>	3.0	0.30	0-15	0-9	0-24	0-20	0-13	0-30	0-25	0-30	-30-120	032U5709
	FKM	3.0	0.30	0-15	0-9	0-24	0-20	0-13	0-30	0-25	0-30	-10-100	032U5710
	EPDM <sup>1)</sup>	4.5	0.55	0-8	0-3.5	0-12	0-10	0-4.5	0-13	0-9	0-9	-30-120	032U3600
	FKM	4.5	0.55	0-8	0-3.5	0-12	0-10	0-4.5	0-13	0-9	0-9	-10-100	032U3601
	EPDM	6.0	0.70	0-2.5	0-1	0-3.3	0-4	0-2	0-6	0-4.5	0-4.5	-30-120	032U3602
	FKM	6.0	0.70	0-2.5	0-1	0-3.3	0-4	0-2	0-6	0-4.5	0-4.5	-10-100	032U3603
	G 3/8	EPDM <sup>1)</sup>	3.0	0.30	0-15	0-9	0-24	0-20	0-13	0-30	0-25	0-30	-30-120
FKM		3.0	0.30	0-15	0-9	0-24	0-20	0-13	0-30	0-25	0-30	-10-100	032U3643
EPDM <sup>1)</sup>		4.5	0.55	0-8	0-3.5	0-12	0-10	0-4.5	0-13	0-9	0-9	-30-120	032U3605
FKM		4.5	0.55	0-8	0-3.5	0-12	0-10	0-4.5	0-13	0-9	0-9	-10-100	032U3606
EPDM		6.0	0.70	0-2.5	0-1	0-3.3	0-4	0-2	0-6	0-4.5	0-4.5	-30-120	032U3607
FKM		6.0	0.70	0-2.5	0-1	0-3.3	0-4	0-2	0-6	0-4.5	0-4.5	-10-100	032U3608
EPDM		8.0	1.00	0-1.5	0-0.5	0-2	0-2	0-1.2	0-3	0-2.5	0-2.5	-30-120	032U3609
FKM		8.0	1.00	0-1.5	0-0.5	0-2	0-2	0-1.2	0-3	0-2.5	0-2.5	-10-100	032U3610
EPDM		10.0	1.50	0-0.8	0-0.3	0-1.1	0-1.2	0-0.6	0-1.6	0-1.3	0-1.3	-30-120	032U3611
FKM		10.0	1.50	0-0.8	0-0.3	0-1.1	0-1.2	0-0.6	0-1.6	0-1.3	0-1.3	-10-100	032U3612
EPDM		15.0	2.50	0-0.25	-	0-0.4	0-0.3	0-0.15	0-0.45	0-0.4	0-0.4	-30-120	032U3613
FKM		15.0	2.50	0-0.25	-	0-0.4	0-0.3	0-0.15	0-0.45	0-0.4	0-0.4	-10-100	032U3614
G 1/2	EPDM	8.0	1.00	0-1.5	0-0.5	0-2	0-2	0-1.2	0-3	0-2.5	0-2.5	-30-120	032U3615
	FKM	8.0	1.00	0-1.5	0-0.5	0-2	0-2	0-1.2	0-3	0-2.5	0-2.5	-10-100	032U3616
	EPDM	10.0	1.50	0-0.8	0-0.3	0-1.1	0-1.2	0-0.6	0-1.6	0-1.3	0-1.3	-30-120	032U3617
	FKM	10.0	1.50	0-0.8	0-0.3	0-1.1	0-1.2	0-0.6	0-1.6	0-1.3	0-1.3	-10-100	032U3618
	EPDM	15.0	2.85	0-0.25	-	0-0.4	0-0.3	0-0.15	0-0.45	0-0.4	0-0.4	-30-120	032U3619
FKM	15.0	2.85	0-0.25	-	0-0.4	0-0.3	0-0.15	0-0.45	0-0.4	0-0.4	-10-100	032U3620	
G 3/4	EPDM	20.0	4.50	-	-	-	0-0.28	0-0.12	0-0.4	0-0.35	0-0.35	-30-120	032U3621
	FKM	20.0	4.50	-	-	-	0-0.28	0-0.12	0-0.4	0-0.35	0-0.35	-10-100	032U3622
G 1	EPDM	25.0	8.00	-	-	-	0-0.25	0-0.09	0-0.35	0-0.2	0-0.2	-30-120	032U3623
	FKM	25.0	8.00	-	-	-	0-0.25	0-0.09	0-0.35	0-0.2	0-0.2	-10-100	032U3624

<sup>1)</sup> 140 °C / 3.6 bar Niederdruckdampf, Düse DN 1.5 – 4.5.

- Niederdruckdampf: DN 1.5 – 3 Benutzen Sie die Spulentypen BB oder BG.  
DN 4.5 Benutzen Sie den Spulentyp BG

<sup>2)</sup> Der Druckbereich kann für die Nutzung im Grobvakuum erweitert werden, normalerweise bis zu einem 99% Vakuum (10 mbar), abhängig von der Anwendung.

**Datenblatt | 2/2-Wegeventile direktgesteuert, Type EV210B**
**Technische Daten, EV210B NC**

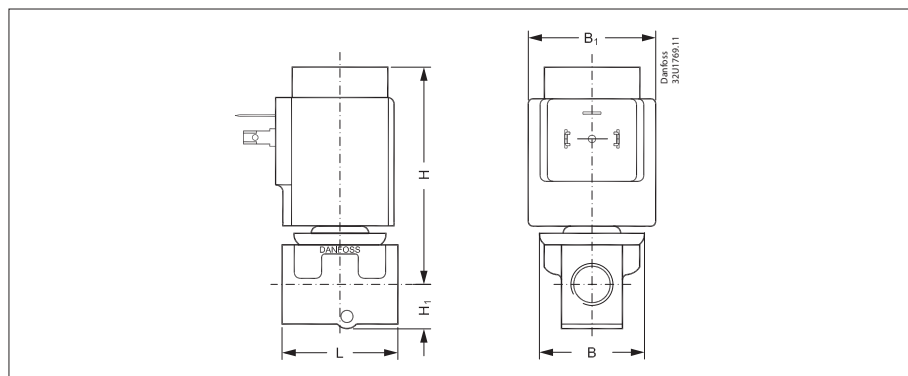

Typ	EV210B 1.5 – EV210B 2	EV210B 3 – EV210B 4.5	EV210B 6	EV210B 8 – EV210B 10	EV210B 15	EV210B 20	EV210B 25
Öffnungsdauer [ms] <sup>1)</sup>	10	20	20	20	30	40	40
Schließdauer [ms] <sup>1)</sup>	20	20	20	30	50	50	70
Max. Prüfdruck [bar]	52.5	52.5	37.5	37.5	24	24	24

<sup>1)</sup> Die Zeitangaben sind Schätzwerte und gelten für den Einsatz mit Wasser. Exakte Zeitangaben variieren je nach Druckbedingungen.

<b>Installation</b>	Optional, aber ein vertikales Magnetsystem wird empfohlen		
<b>Dichtheit</b>	Intern: Besser als 8.3 x 10 – 2 mbar l / sek (5 ccm Luft pro Min.) Extern: Besser als 1 x 10 – 3 mbar l / sek (100% H <sub>2</sub> )		
<b>Umgebungstemperatur</b>	Max. 80 °C (abhängig vom Spulentyp)		
<b>Viskosität</b>	max. 50 cSt		
<b>Werkstoffe</b>	Ventilgehäuse	Messing	W.nr.2.0402
	Anker	Edelstahl	W.nr.1.4105 / ASIS 430FR
	Ankerrohr	Edelstahl	W.nr.1.4306 / ASIS 304L
	Ankeranschlag	Edelstahl	W.nr.1.4105 / ASIS 430FR
	Federn	Edelstahl	W.nr.1.4306 / ASIS 301
Dichtungswerkstoff: Siehe die spezifischen Daten in der Tabelle			

**Maße und Gewicht**

Typ	Nettogewicht des Ventilkörpers ohne Spule [kg]	L [mm]	B [mm]	B <sub>1</sub> [mm]			H <sub>1</sub> [mm]	H [mm]
				Spulentyp BA / BD	Spulentyp BB / BE	Spulentyp BG		
EV210B 1.5 / EV210B 2B, NC	0.15	35	34	32	46	67	12	70
EV210B 3 / EV210B 4.5, NC	0.20	38	34	32	46	67	11	70
EV210B 6B, NC	0.22	46	34	32	46	67	16	73
EV210B 8 / EV210B 10B, NC	0.29	49	34	32	46	67	16	73
EV210B 15B, NC	0.45	58	53	32	46	67	13	93
EV210B 20B, NC	1.10	90	58	32	46	67	18	92
EV210B 25B, NC	1.10	90	58	32	46	67	23	96

**Maße**


**Datenblatt | 2/2-Wegeventile direktgesteuert, Type EV210B**
**EV210B Messing-Ventilgehäuse, NO**


Anschluss ISO 228/1	Dichtungswerkstoff	Düsengröße	k <sub>v</sub> Wert [m³/h]	Differenzdruck min. bis max. [bar] / Spulentyp <sup>2)</sup>								Medientemperatur min. bis max. [°C]	Bestell Nr.
				BA 9 [W AC]	BA 15 [W DC]	BD 15 [W AC]	BB 10 [W AC]	BB 18 [W DC]	BG 12 [W AC]	BG 20 [W DC]			
G 1/8	EPDM <sup>1)</sup>	1.5	0.08	0-30	0-30	0-30	0-30	0-30	0-30	0-30	0-30	-30-120	032U3630
	FKM	1.5	0.08	0-30	0-30	0-30	0-30	0-30	0-30	0-30	0-30	-10-100	032U3631
	EPDM <sup>1)</sup>	2.0	0.15	0-12	0-12	0-12	0-12	0-12	0-12	0-12	0-12	-30-120	032U3632
	FKM	2.0	0.15	0-12	0-12	0-12	0-12	0-12	0-12	0-12	0-12	-10-100	032U3633
G 1/4	EPDM <sup>1)</sup>	2.0	0.15	0-12	0-12	0-12	0-12	0-12	0-12	0-12	0-12	-30-120	032U3636
	FKM	2.0	0.15	0-12	0-12	0-12	0-12	0-12	0-12	0-12	0-12	-10-100	032U3637
	EPDM <sup>1)</sup>	3.0	0.3	0-5	0-5	0-5	0-5	0-5	0-5	0-5	0-5	-30-120	032U3638
	FKM	3.0	0.3	0-5	0-5	0-5	0-5	0-5	0-5	0-5	0-5	-10-100	032U3639
	EPDM <sup>1)</sup>	4.5	0.55	0-2	0-2	0-2	0-2	0-2	0-2	0-2	0-2	-30-120	032U3640
	FKM	4.5	0.55	0-2	0-2	0-2	0-2	0-2	0-2	0-2	0-2	-10-100	032U3641

<sup>1)</sup> 140 °C / 3.6 bar Niederdruckdampf, Düse DN 1.5 – 4.5.

- Niederdruckdampf: DN 1.5 – 3 Benutzen Sie die Spulentypen BB oder BG.  
 DN 4.5 Benutzen Sie den Spulentyp BG

<sup>2)</sup> Der Druckbereich kann für die Nutzung im Grobvakuum erweitert werden, normalerweise bis zu einem 99% Vakuum (10 mbar), abhängig von der Anwendung.

**Technische Daten, EV210B NO**

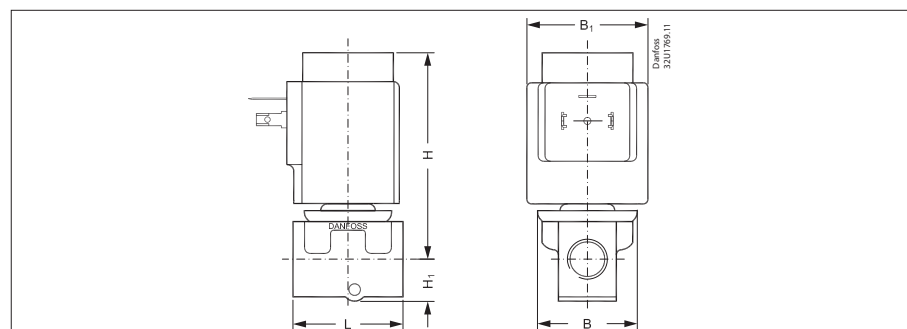
Typ	EV210B 1.5 – EV210B 4.5
Öffnungsdauer [ms] <sup>1)</sup>	20
Schließdauer [ms] <sup>1)</sup>	20

<sup>1)</sup> Die Zeitangaben sind Schätzwerte und gelten für den Einsatz mit Wasser. Exakte Zeitangaben variieren je nach Druckbedingungen.

Installation	Optional, aber ein vertikales Magnetsystem wird empfohlen		
Max. Prüfdruck	50 bar		
Dichtheit	Intern: Besser als 8.3 x 10 <sup>-2</sup> mbar l / Sek (5 ccm Luft pro Min.) Extern: Besser als 1 x 10 <sup>-3</sup> mbar l / Sek (100% H <sub>2</sub> )		
Umgebungstemperatur	Max. 80 °C (abhängig vom Spulentyp, siehe Daten für die entsprechende Spule)		
Viskosität	max. 50 cSt		
Werkstoffe	Ventilgehäuse	Messing	Nr. 2.0402
	Anker	Edelstahl	Nr. 1.4105 / AISI 430FR
	Ankerrohr	Edelstahl	Nr. 1.4306 / AISI 304L
	Ankeranschlag	Edelstahl	Nr. 1.4105 / AISI 430FR
	Federn	Edelstahl	Nr. 1.4310 / AISI 301
	Dichtungswerkstoff	Siehe spezifische Ventildaten	

**Maße und Gewicht**

Typ	Nettogewicht des Ventilkörpers ohne Spule [kg]	L [mm]	B [mm]	B <sub>1</sub> [mm]			H <sub>1</sub> [mm]	H [mm]
				Spulentyp BA / BD	Spulentyp BB / BE	Spulentyp BG		
EV210B 1.5 / EV210B 2B, NO	0.15	35	34	32	46	67	12	70
EV210B 3 / EV210B 4.5, NO	0.20	38	34	32	46	67	11	70

**Maße**


**Datenblatt | 2/2-Wegeventile direktgesteuert, Type EV210B**
**EV210B Edelstahl-Ventilgehäuse, NC**


Aschluss ISO 228/1	Dichtungswerkstoff	Düsengröße	k <sub>v</sub> Wert [m³/h]	Erlaubter Differenzdruck [bar]								Medientemperatur min. bis max. [°C]	Bestell Nr.
				BA 9 [W AC]	BA 15 [W DC]	BD 15 [W AC]	BB 10 [W AC]	BB 18 [W DC]	BG 12 [W AC]	BG 20 [W DC]			
G 1/8	EPDM <sup>1)</sup>	2	0.15	0-30	0-20	0-30	0-30	0-30	0-30	0-30	0-30	-30-120	032U3647
	EPDM <sup>1)</sup>	3	0.30	0-15	0-9	0-24	0-20	0-13	0-30	0-25	-30-120	032U3649	
	EPDM <sup>1)</sup>	4.5	0.55	0-8	0-3.5	0-12	0-10	0-4.5	0-13	0-9	-30-120	032U3655	
G 1/4	EPDM <sup>1)</sup>	2	0.15	0-30	0-20	0-30	0-30	0-30	0-30	0-30	-30-120	032U3651	
	EPDM <sup>1)</sup>	3	0.30	0-15	0-9	0-24	0-20	0-13	0-30	0-25	-30-120	032U3653	

<sup>1)</sup> 140 °C / 3.6 bar Niederdruckdampf, Düse DN 1.5 – 4.5.

 - Niederdruckdampf: DN 1.5 – 3 Benutzen Sie die Spulentypen BB oder BG.  
 DN 4.5 Benutzen Sie den Spulentyp BG

**Technische Daten, Edelstahl**

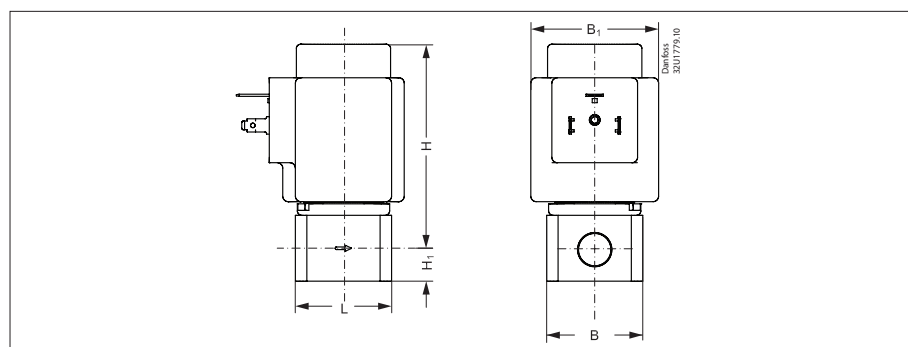
Typ	EV210B 2.0 – EV210B 4.5
Öffnungsdauer [ms] <sup>1)</sup>	20
Schließdauer [ms] <sup>1)</sup>	20

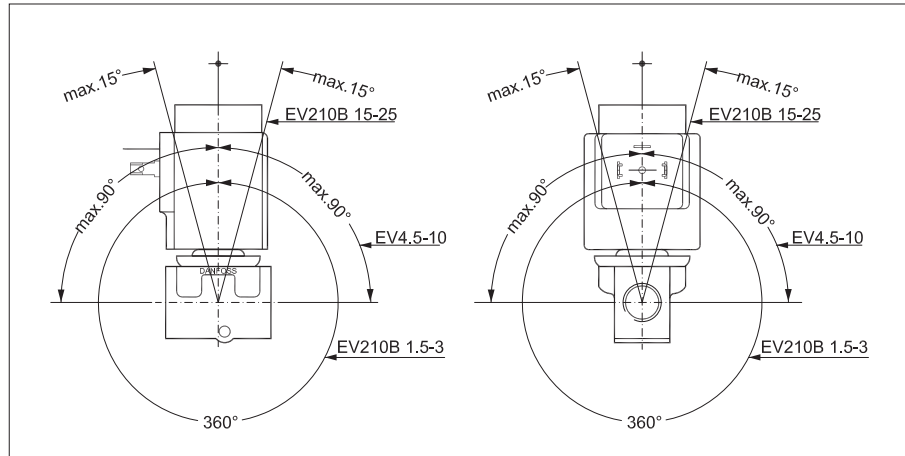
<sup>1)</sup> Die Zeitangaben sind Schätzwerte und gelten für den Einsatz mit Wasser. Exakte Zeitangaben variieren je nach Druckbedingungen.





Installation	Optional, aber ein vertikales Magnetsystem wird empfohlen		
Max. Prüfdruck	50 bar		
Dichtheit	Intern: Besser als 8.3 x 10 – 2 mbar l / Sek (5 ccm Luft pro Min.) Extern: Besser als 1 x 10 – 3 mbar l / Sek (100% H <sub>2</sub> )		
Umgebungstemperatur	Max. 80 °C		
Viskosität	max. 50 cSt		
Werkstoffe	Ventilgehäuse	Edelstahl	Nr. 1.4404 / AISI 316L
	Anker	Edelstahl	Nr. 1.4105 / AISI 430FR
	Ankerrohr	Edelstahl	Nr. 1.4306 / AISI 304L
	Ankeranschlag	Edelstahl	Nr. 1.4105 / AISI 430FR
	Federn	Edelstahl	Nr. 1.4310 / AISI 301
Dichtungswerkstoff	Siehe spezifische Ventildaten		

**Maße und Gewicht**

Typ	Nettogewicht des Ventilkörpers ohne Spule [kg]	L [mm]	B [mm]	B <sub>1</sub> [mm]			H <sub>1</sub> [mm]	H [mm]
				Spulentyp BA / BD	Spulentyp BB / BE	Spulentyp BG		
EV210B 2 / EV210B 3 / EV210B 4.5, NC	0.25	35	35	32	46	67	11.5	75

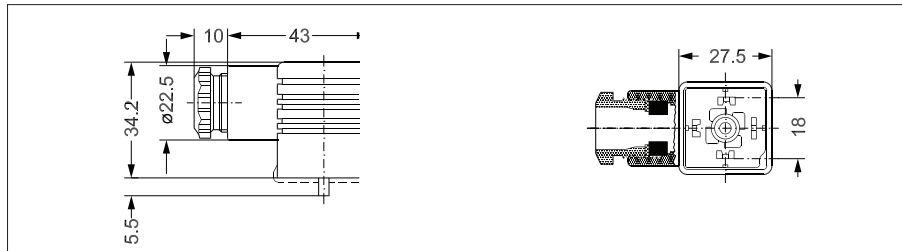
**Maße**


**Datenblatt | 2/2-Wegeventile direktgesteuert, Type EV210B**
**Montagewinkel**

**Die unteren Spulen können für das EV210B genutzt werden**

Spule	Typ	Energieverbrauch	Schutzklasse	Eigenschaften
	BA / BD, aufschraubbar	9 W AC 15 W DC	IP00 Steckzunge	IP20 mit Schutzkappe, IP65 mit Kabelstecker
	BB, Clip-on	10 W AC 18 W DC	IP00 Steckzunge	IP20 mit Schutzkappe, IP65 mit Kabelstecker
	BE, Clip-on	10 W AC 18 W DC	IP67	Mit Anschlusskasten
	BG, Clip-on	12 W AC 20 W DC	IP67	Mit Anschlusskasten

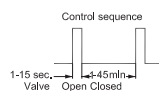
**Datenblatt | 2/2-Wegeventile direktgesteuert, Type EV210B**
**Zubehör:  
Kabelstecker**


Anwendung	Bestell Nr.
GDM 2011 (grau) Kabelstecker gemäß DIN 43650-A PG11	042N0156

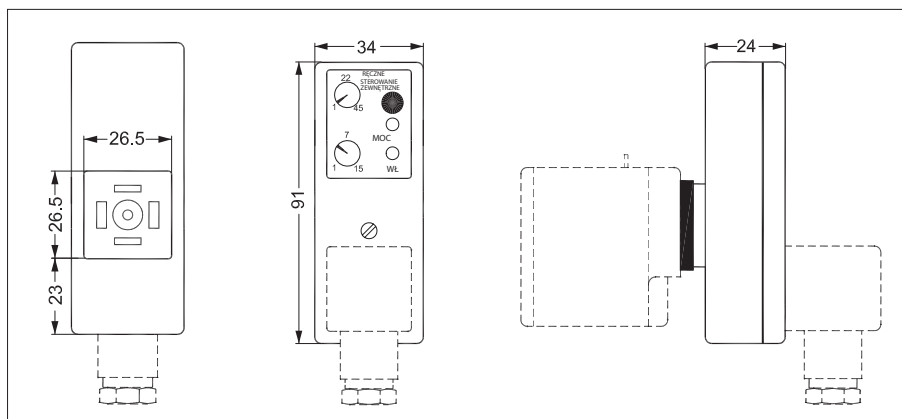

**Universaler elektronischer  
Multi-Timer, Typ ETM**

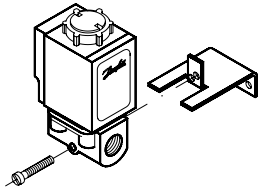

Anwendung	Spannung	Zur Verwendung mit Spule	Umgebungstemperatur	Bestell Nr.
	[V AC]		[°C]	
Externe einstellbare Zeit 1 bis 45 Minuten mit 1 bis 15 Sekunden Öffnung. Mit Handbetätigung (Prüftaste). Elektrischer Anschluss DIN 43650 A / EN 175 301 bis 803-A	24 – 240	BA, BD, BB	-10 – 50	042N0185

- Außenjustierungen
- Leichtgewichte und kleine Größen
- Externe einstellbare Zeit 1 bis 45 Minuten mit 1 bis 15 Sekunden Öffnung.
- Ein solider Timer ist mit allen Spulenspannungen von 24 – 240 V a.c. kompatibel
- Lichtdioden als Anzeige
- Alles in einer Einheit
- Handbetätigung (Prüftaste)

**Technische Daten**


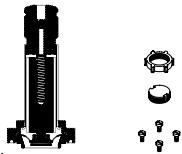
Typ	ET 20 M
Spannung	24 – 240 V a.c. / 50/60 Hz
Energieeinstufung	Max. 20 Watt
Schutzklasse	IP00, IP65 mit Stromanschluss (Kabelstecker)
Elektrischer Anschluss	DIN Anschluss (DIN 43650-A)
Temperaturbereich Umgebung	-10 – 50 °C
Funktion	Start mit Pulsieren
Intervall-Timer	1 – 45 min.
„On“ Timer	1 – 15 sec.
Gewicht	0.084 kg

**Maße**


**Datenblatt | 2/2-Wegeventile direktgesteuert, Type EV210B**
**Montagewinkel**


Bezeichnung	Bestell Nr.
Konsolen	032U1040

Für EV210B 1.5 – 4.5B Anschluss an synthetische Rohre, Leitungen u. ä.

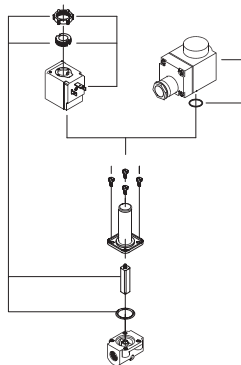
**Trennmembraneinheit für EV210B 1.5 – 4.5 NC**


Dichtungswerkstoff	Medien-temperatur [°C]	Bestell Nr.
	-20 - 50	
FKM	0 - 50	042U1010

Verhindert die Ansammlung von Verschmutzungen, die die Bewegung des Ankers behindern. Ermöglicht den Einsatz von aggressiver Flüssigkeit, die normalerweise den Anker beschädigen würde. Gelfüllung; gewährleistet die Bedienung nach langem Stillstand. Das Set eignet sich für Düsengrößen bis zu DN 4.5 mm.


**Das Set besteht aus:**

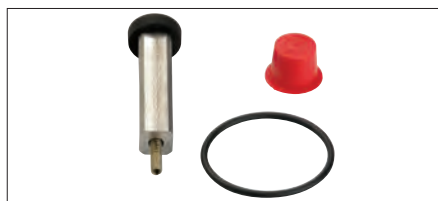
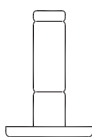
Zusammengebauter Trenneinheit  
 O-Ring  
 4 Schrauben  
 Verschlussknopf  
 Mutter für die Spule

**Ersatzteilset, NC**


Ventiltyp	Dichtungswerkstoff	Bestell Nr.
EV210B 1.5, 2, 3, 4, 5	FKM	032U2003
	FKM	032U2011
EV210B 6, 8, 10	EPDM	032U2006
	FKM	032U2012
EV210B 15	EPDM	032U2013
EV210B 20	FKM	032U2014
	EPDM	032U2017
EV210B 25	FKM	032U2018
	EPDM	032U2019

**Das Ersatzteileset besteht aus:**

Verschlussknopf  
 Mutter für die Spule  
 Anker mit Ventilplatte und Feder  
 O-Ring


**Ersatzteilset, NO**


Ventiltyp	Dichtungswerkstoff	Bestell Nr.
EV210B 1.5, 2, 3, 4, 5	FKM	032U2004
	EPDM	032U2005

**Das Ersatzteileset besteht aus:**

Ankerrohr  
 2 O-Ringe







## Datenblatt | 2/2-Wegeventile direktgesteuert, Type EV210B

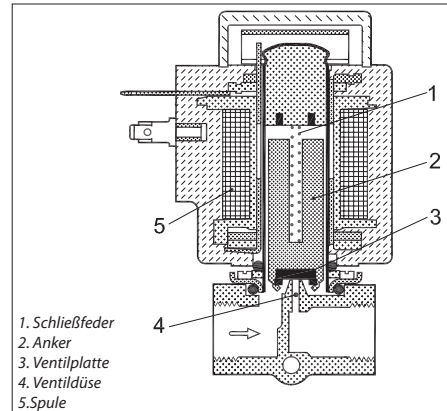
### Funktion NC

#### Spulenspannung unterbrochen (geschlossen):

Wenn die Spannung der Spule (5) unterbrochen wird, wird der Anker (2) mit der Ventilplatte (3) durch die Schließfeder (1) und den Druck des Mediums nach unten gegen die Ventildüse (4) gedrückt. Das Ventil bleibt so lange geschlossen, wie die Spule nicht unter Spannung steht.

#### Spulenspannung eingeschaltet (offen):

Wenn die Spule (5) unter Spannung steht, werden der Anker (2) und die Ventilplatte (3) hochgezogen und die Ventildüse (4) freigelegt. Das Ventil steht nun für den ungehinderten Durchfluss offen, so lange die Spule unter Spannung steht.



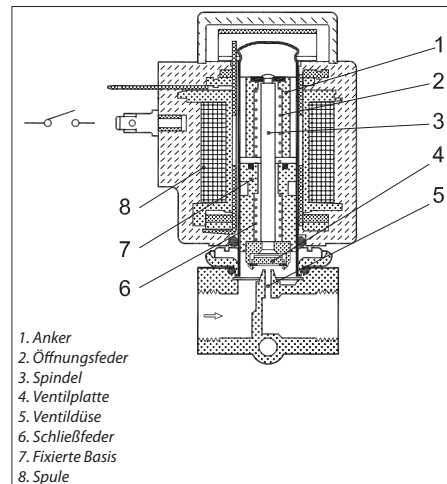
### Funktion NO

#### Spulenspannung eingeschaltet (offen):

Wenn die Spulenspannung (8) unterbrochen wird, ist die Ventildüse (5) offen und die Öffnungsfeder (2) hebt die Spindel (3) mit der Ventilplatte (4) an und legt die Düse frei. Das Ventil bleibt so lange geöffnet, wie die Spule nicht unter Spannung steht.

#### Spulenspannung unterbrochen (geschlossen):

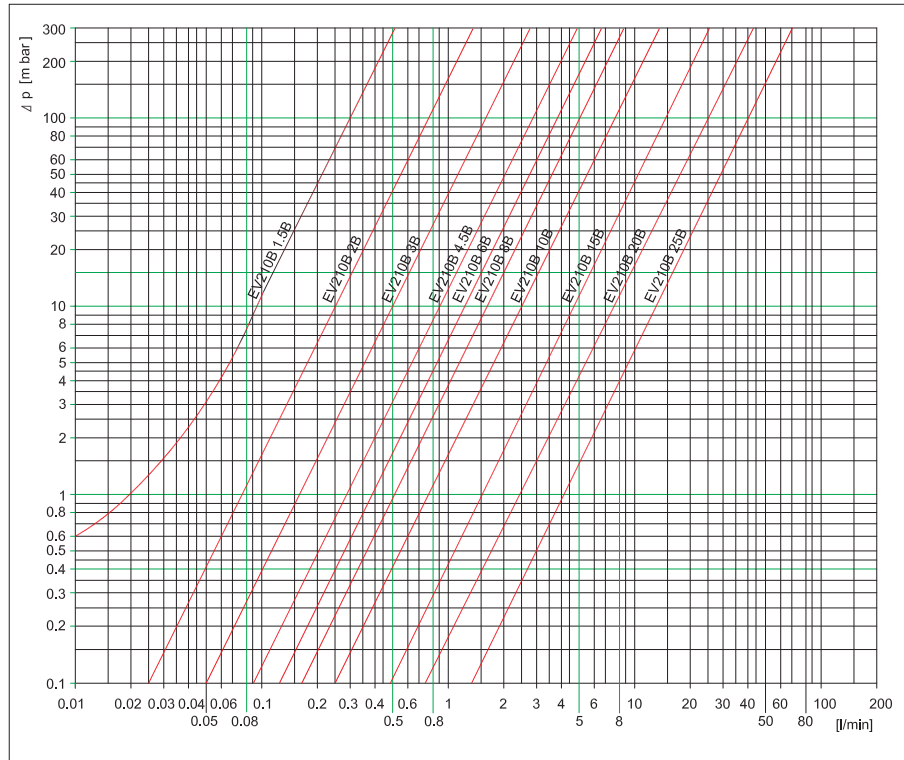
Wenn die Spule (8) unter Spannung steht, zieht das magnetische Feld den Ventilanker (1) nach unten bis er die fixierte Basis (7) berührt. Die Spindel (3) mit der Ventilplatte (4) wird nun durch die Schließfeder (6) nach unten gegen die Ventildüse (5) gedrückt. Das Ventil bleibt geschlossen, wenn die Spule unter Spannung steht.



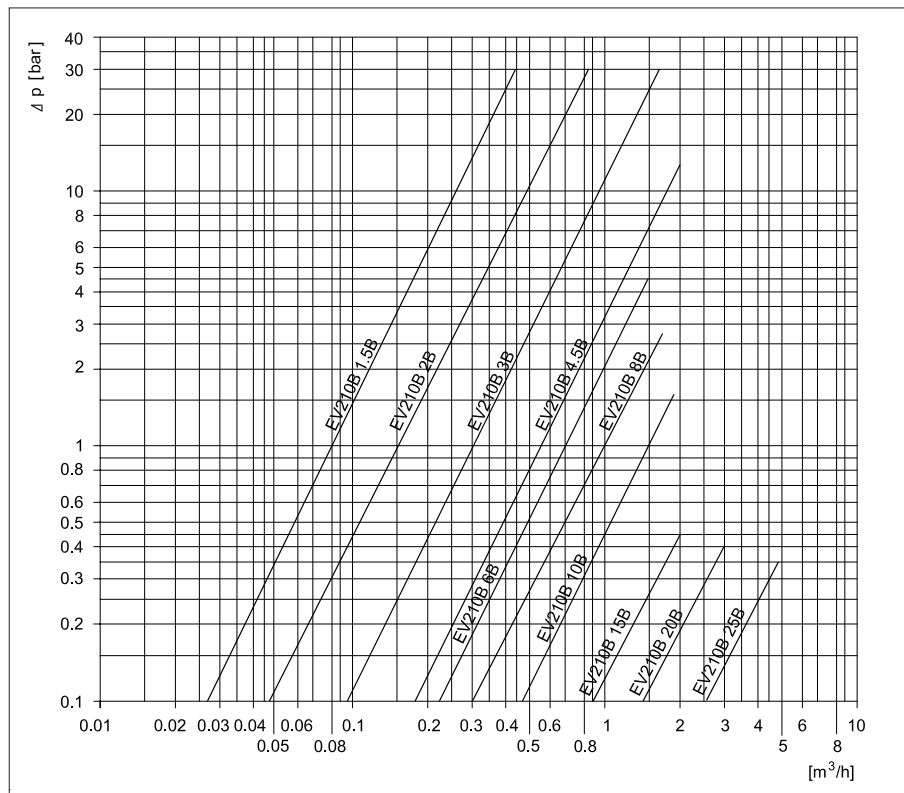
**Datenblatt | 2/2-Wegeventile direktgesteuert, Type EV210B**

**Leistungsdiagramme:**

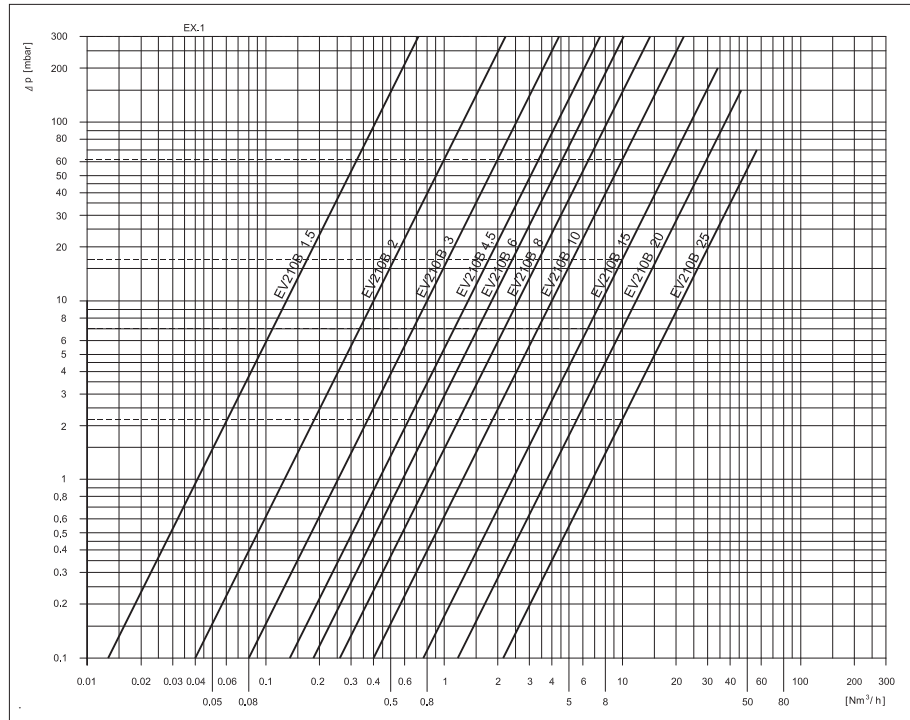
Beispiel, Wasser bei Niederdruck:  
Durchflussmenge für EV210B 1.5B bei  
Differenzdruck von 10 mbar  
Ca. 0.08 l / min



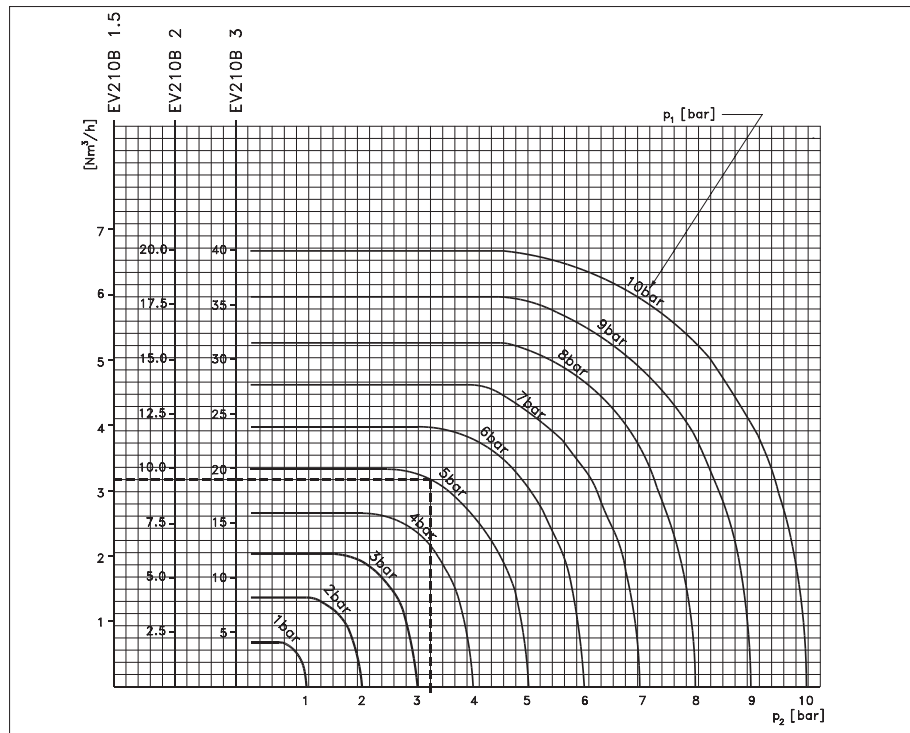
Beispiel, Wasser mit Hochdruck:  
Durchflussmenge für EV210B 3B bei  
einem Differenzdruck von 0.5 bar  
Ca. 0.21 m<sup>3</sup> / h



Beispiel, Luft mit niedrigerem Druck:  
Durchflussmenge für EV210B 15B bei  
einem Differenzdruck von 17 mbar  
Ca. 10 Nm<sup>3</sup>/h



Beispiel, Luft mit höherem Druck:  
Durchflussmenge für EV210B 2B bei  
Eingangsdruck (P1) von 5 bar und  
Ausgangsdruck (P2) von 3.25 bar:  
Ca. 9 Nm<sup>3</sup>/h



Die in Katalogen, Prospekten und anderen schriftlichen Unterlagen, wie z.B. Zeichnungen und Vorschlägen enthaltenen Angaben und technischen Daten sind vom Käufer vor Übernahme und Anwendung zu prüfen. Der Käufer kann aus diesen Unterlagen und zusätzlichen Diensten keinerlei Ansprüche gegenüber Danfoss oder Danfoss Mitarbeitern ableiten, es sei denn, dass diese vorsätzlich oder grob fahrlässig gehandelt haben. Danfoss behält sich das Recht vor, ohne vorherige Bekanntmachung im Rahmen des Angemessenen und Zumutbaren Änderungen an ihren Produkten – auch an bereits in Auftrag genommenen – vorzunehmen. Alle in dieser Publikation enthaltenen Warenzeichen sind Eigentum der jeweiligen Firmen. Danfoss und das Danfoss Logo sind Warenzeichen der Danfoss A/S. Alle Rechte vorbehalten.