

Datenblatt

Thermogesteuerter Kühlwasserregler AVTA



Thermogesteuerter Kühlwasserregler werden zur proportionalen Regelung des Durchflusses verwendet – je nach gewählter Einstellung und Fühlertemperatur.

Das Danfoss Programm an thermogesteuerter Kühlwasserregler umfasst u.a. eine Reihe industrieller Produkte sowohl zur Kälte- als auch Wärmeregulation. Die Ventile sind selbsttätig, d.h. sie arbeiten ohne Zufuhr von Hilfsenergie, wie z.B. elektrischer Strom oder Druckluft.

Die gewünschte Temperatur wird konstant gehalten – und zwar ohne unnötigen Verbrauch von:

- Kühlwasser in Kälteanlagen,
- warmem Wasser oder Dampf in Heizsystemen.

So lassen sich ein wirtschaftlicher Betrieb und ein optimaler Wirkungsgrad erzielen.

AVTA SS für aggressive Medien

Der Ventilkörper aus Edelstahl ermöglicht die Anwendung für aggressive Medien, u.a. im Marinesektor und der chemischen Industrie.

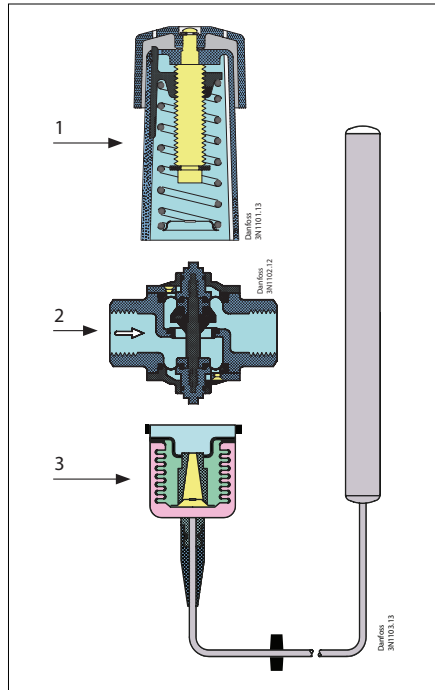
Vorteile

- Unempfindlich gegen Schmutz
- Unempfindlich gegen Wasserdruck
- Benötigt keine Stromversorgung - selbsttätig
- Öffnet bei steigender Fühlertemperatur
- Differenzdruck: 0 – 10 bar
Max. Betriebsdruck: 16 bar
- Max. Prüfdruck: 25 bar
- Maximaler Fühlerdruck: 25 bar
- Auch als Edelstahlausführung erhältlich
- Die Ventile sind druckentlastet, d.h. der Öffnungsgrad wird vom Differenzdruck Δp (Druckabfall) nicht beeinflusst
- Der Regelbereich ist für die beginnende Öffnung des Ventils definiert
- Medientemperatur: -25 – 130 °C
- Ethyleneglycol als Zusatz bis 40%.

Datenblatt | Thermogesteuerter Kühlwasserregler, AVTA
Funktion

AVTA-Ventile bestehen aus drei Hauptelementen:

1. Einstellteil mit Handrad, Einstellfeder und Einstellskala
2. Ventilkörper mit Düse, Ventilkegel und Dichtungselementen
3. Hermetisch verschlossenes thermostatisches Element mit Fühler, Wellrohr und Füllung



Nachdem die drei Elemente zusammengebaut, das Ventil eingebaut und der Fühler an dem Punkt positioniert wurde(n), an dem die Temperatur reguliert werden soll, kommt es zu folgendem Funktionsablauf:

1. Druckveränderungen im Fühler infolge der veränderten Temperatur (Druckaufbau im Fühler)
2. Über das Kapillarrohr und das Wellrohr wird der Druck auf das Ventil übertragen, wo er als Öffnungs- oder Schließkraft wirkt.
3. Mit dem Handrad und der Feder des Einstellteils wird eine Kraft erzeugt, die dem Wellrohr entgegenwirkt.
4. Sind die beiden entgegengesetzten Kräfte im Gleichgewicht, verbleibt die Ventilspindel in ihrer Stellung.
5. Wird die Fühlertemperatur (oder die Einstellung) verändert, verschiebt sich der Gleichgewichtspunkt und die Ventilspindel bewegt sich, bis das Gleichgewicht wieder hergestellt bzw. bis das Ventil vollständig geöffnet oder geschlossen ist.
6. Die Veränderung der Durchflussmenge verhält sich annähernd proportional zur Änderung der Fühlertemperatur.

Die Illustrationen zeigen ein AVTA-Kühlwasser-ventil; das Funktionsprinzip gilt jedoch für alle Typen thermostatischer Ventile.

AVTA-Anwendungen

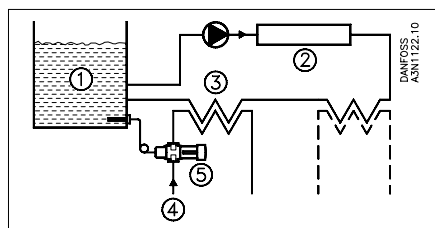

Die AVTA-Thermogesteuerter Kühlwasserregler werden weithin zur Temperaturregelung in unterschiedlichsten Maschinen und Installationen mit Kühlbedarf eingesetzt. AVTA-Kühlwasserventile öffnen sich stets, um bei steigender Fühlertemperatur den Durchfluss zu ermöglichen.

Das Ventil kann im Kühlwasservor- oder -rücklauf eingebaut werden.

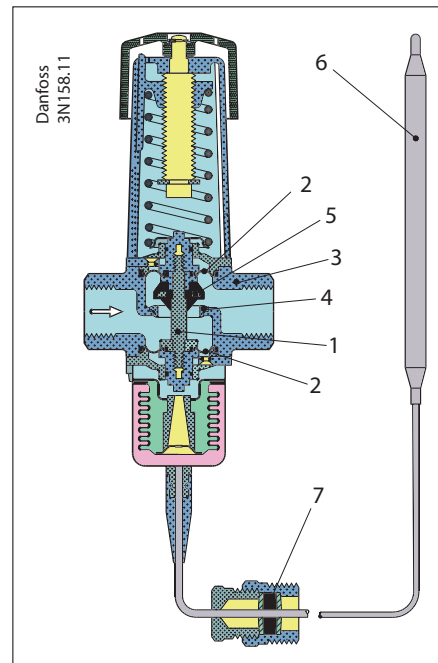
In der Standardausführung kann das AVTA-Thermogesteuerter Kühlwasserregler entweder mit Leitungswasser oder mit neutraler Sole verwendet werden.

Typische Anwendungsbereiche sind:

- Spritzgussmaschinen
- Verdichter
- Vakuumpumpen
- Reinigungsmaschinen
- Destillationsanlagen
- Druckereimaschinen
- Hydrauliksysteme
- Mühlen oder Walzen
- Biomasse-Kessel
- Industrielaser
- Dampfsterilisatoren
- Medizinische Geräte
- Lebensmittelverarbeitung

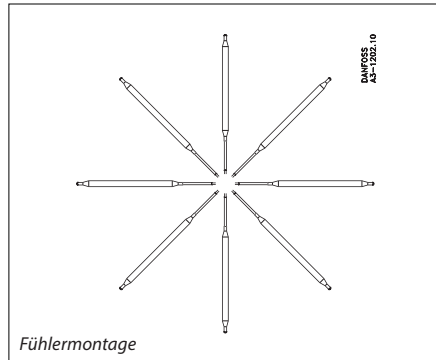


1. Öltank
2. Hydraulikmaschinen
3. Wärmetauscher
4. Kühlwasserzufuhr
5. AVTA-Thermostatventil

Datenblatt | Thermogesteuerter Kühlwasserregler, AVTA
Werkstoffe
AVTA


Nr.	Bezeichnung	Werkstoffe AVTA	Werkstoffe AVTA SS
1	Spindel	Messing	Edelstahl
2	Membranen	(EPDM).	
3	Ventilkörper und übrige Metallteile	Geschmiedetes Messing	Edelstahl
4	Ventilsitz	Edelstahl	
5	Ventilkegel	(NBR)	
6	Fühler	Kupfer	
7	Kapillarrohr - Stopfbuchse	Nitrilbutadienkautschuk (NBR)/Messing	

Füllungen
AVTA-Thermogesteuerter Kühlwasserregler mit unterschiedlichen Füllungsarten


Datenblatt | Thermogesteuerter Kühlwasserregler, AVTA
Bestellung AVTA mit Adsorptionsfüllung


Die Füllung besteht aus Aktivkohle und CO₂, das bei steigender und fallender Fühler-temperatur jeweils adsorbiert oder absorbiert werden, wodurch sich der Druck im Element verändert.

- Großer Regelbereich
- Hinsichtlich Ausrichtung und Temperatur beliebig montierbar
- Kleine Fühlerabmessungen: $\varnothing 9,5 \times 150$ mm
- Max. Druck auf den Fühler 25 bar

Tauchhülsen finden Sie auf Seite 8 unter „Zubehör“.

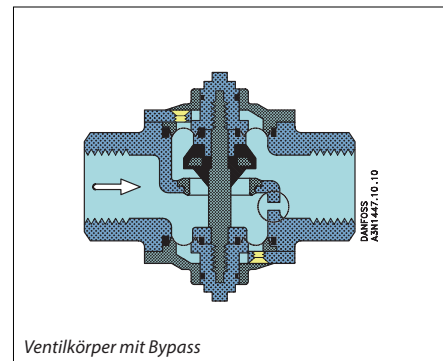
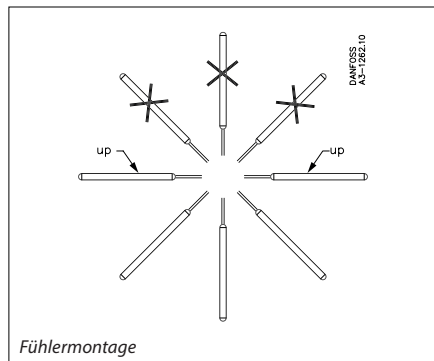
Anschluss ¹⁾	Regelbereich	Max. Fühler-temperatur	k _v wert	Kapillarrohr-länge	Typ	Bestell-Nr. ²⁾
	[°C]	[°C]	[m ³ /h] bei $\Delta p = 1$ bar	[m]		
G 3/8	10 – 80	130	1.4	2.3	AVTA 10	003N1144
G 1/2	10 – 80	130	1.9	2.3	AVTA 15	003N0107
G 1/2	10 – 80	130	1.9	2.3 (armoured)	AVTA 15	003N2114
G 3/4	10 – 80	130	3.4	2.3	AVTA 20	003N0108
G 1	10 – 80	130	5.5	2.3	AVTA 25	003N0109

¹⁾ISO 228-1.

²⁾ Die Best.-Nr. bezieht sich auf das komplette Ventil einschließlich Kapillarrohr-Stopfbuchse.

¹⁾ISO 228-1

²⁾ Die Best.-Nr. bezieht sich auf das komplette Ventil einschließlich Kapillarrohr-Stopfbuchse.

Datenblatt | Thermogesteuerter Kühlwasserregler, AVTA
**Bestellung
AVTA mit Universalfüllung**


Die Füllung ist eine Flüssigkeits-/Gasfüllung, wobei die Flüssigkeitsoberfläche (der Regelpunkt) immer im Fühler liegt. Das Füllmedium ist abhängig vom Temperaturbereich.

- Fühlerabmessungen $\varnothing 18 \times 210$ mm
- Der Fühler kann in Positionen eingebaut werden, an denen höhere oder niedrigere Temperaturen als im Ventil herrschen.
- Die Fühler müssen wie in der Skizze oben dargestellt ausgerichtet werden.
- Max. Druck auf dem Fühler 25 bar

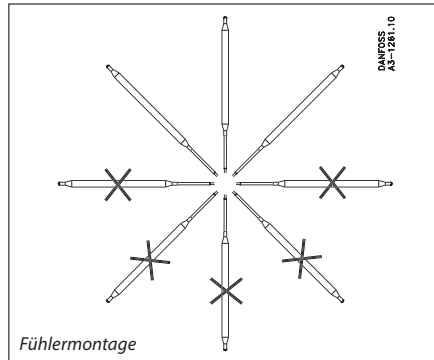
Tauchhülsen finden Sie auf Seite 8 unter „Zubehör“.

Anschluss ¹⁾	Regelbereich	Max. Fühler-temperatur	Wert k_v	Kapillarrohr-länge	Typ	Bestellnr. ²⁾
	[°C]	[°C]	[m ³ /h] at $\Delta p = 1$ bar	[m]		
G 3/8	0 – 30	57	1.4	2.0	AVTA 10	003N1132
G 1/2	0 – 30	57	1.9	2.0	AVTA 15	003N2132
G 3/4	0 – 30	57	3.4	2.0	AVTA 20	003N3132
G 1	0 – 30	57	5.5	2.0	AVTA 25	003N4132
G 3/8	25 – 65	90	1.4	2.0	AVTA 10	003N1162
G 1/2	25 – 65	90	1.9	2.0	AVTA 15	003N2162
G 1/2	25 – 65	90	1.9	2.0 (armoured)	AVTA 15	003N0041
G 3/4	25 – 65	90	3.4	2.0	AVTA 20	003N3162
G 3/4	25 – 65	90	3.4	5.0	AVTA 20	003N3165
G 3/4	25 – 65	90	3.4	2.0 (armoured)	AVTA 20	003N0031
G 1	25 – 65	90	5.5	2.0	AVTA 25	003N4162
G 1	25 – 65	90	5.5	2.0 (armoured)	AVTA 25	003N0032
G 1	25 – 65	90	5.5	5.0	AVTA 25	003N4165
G 3/8	50 – 90	125	1.4	2.0	AVTA 10	003N1182
G 1/2	50 – 90	125	1.9	2.0	AVTA 15	003N2182
G 3/4	50 – 90	125	3.4	2.0	AVTA 20	003N3182
G 1	50 – 90	125	5.5	2.0	AVTA 25	003N4182
G 1	50 – 90	125	5.5	3.0	AVTA 25	003N4183³⁾

¹⁾ ISO 228-1.

²⁾ Die Best.-Nr. bezieht sich auf das komplette Ventil einschließlich Kapillarrohr-Stopfbuchse.

³⁾ Im Ventilgehäuse ist ein $\varnothing 2$ mm Bypass gebohrt.

Datenblatt | Thermogesteuerter Kühlwasserregler, AVTA
**Bestellung
AVTA mit Mengenfüllung**


Bei der Füllung handelt es sich um ein Flüssigkeits-Gas-Gemisch. Aufgrund der Volumenverhältnisse kann sich die Flüssigkeitsoberfläche (der Regelpunkt) abhängig von den Temperaturverhältnissen entweder im Fühler oder im Wellrohr befinden. Der Fühler muss immer an wärmerer Stelle als das Ventil installiert werden.

- Kleine Fühlerabmessungen: $\varnothing 9,5 \times 180$ mm
- Kurze Zeitkonstante
- Max. Druck auf den Fühler 25 bar

Anschluss ¹⁾	Regelbereich	Max. Fühler-temperatur	kv Wert	Kapillarrohr-länge	Typ	Bestell-Nr. ²⁾
	[°C]	[°C]	[m ³ /h] bei $\Delta p = 1$ bar	[m]		
G 1/2	0 – 30	57	1.9	2.0	AVTA 15	003N0042
G 3/4	0 – 30	57	3.4	2.0	AVTA 20	003N0043
G 1/2	25 – 65	90	1.9	2.0	AVTA 15	003N0045
G 1/2	25 – 65	90	1.9	2.0 (armoured)	AVTA 15	003N0299
G 1/2	25 – 65	90	1.9	5.0	AVTA 15	003N0034
G 3/4	25 – 65	90	3.4	2.0	AVTA 20	003N0046
G 1	25 – 65	90	5.5	2.0	AVTA 25	003N0047

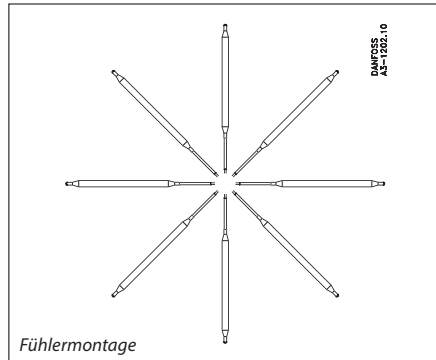
¹⁾ ISO 228-1.

²⁾ Die Best.-Nr. bezieht sich auf das komplette Ventil einschließlich Kapillarrohr-Stopfbuchse.



Datenblatt | Thermogesteuerter Kühlwasserregler, AVTA

**Bestellung
AVTA aus Edelstahl mit
Adsorptionsfüllung**



- Großer Regelbereich
- Ist in Bezug auf Orientierung und Temperaturverhältnisse beliebig montierbar
- Kleine Fühlerabmessungen: $\varnothing 9,5 \times 150$ mm
- Max. Druck auf den Fühler 25 bar
- AVTA SS für Mengen- und Universalfüllungen sind auf Anfrage erhältlich.

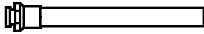
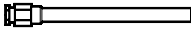
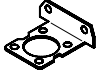


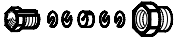
Tauchhülsen finden Sie auf Seite 8 unter „Zubehör“.

Anschluss ¹⁾	Regelbereich	Max. Fühler-temperatur	k _v Wert	Kapillarrohr-länge	Typ	Bestell-Nr. ²⁾
	[°C]	[°C]	[m ³ /h] bei $\Delta p = 1$ bar	[m]		
G 1/2	10 – 80	130	1.9	2.3	AVTA 15	003N2150
G 3/4	10 – 80	130	3.4	2.3	AVTA 20	003N3150
G 1	10 – 80	130	5.5	2.3	AVTA 25	003N4150

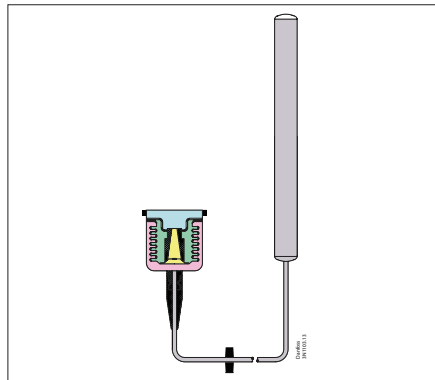
¹⁾ ISO 228-1.

²⁾ Die Best.-Nr. bezieht sich auf das komplette Ventil einschließlich Kapillarrohr-Stopfbuchse.

Datenblatt | Thermogesteuerter Kühlwasserregler, AVTA
Zubehör

	Bezeichnung	Beschreibung	Bestell-Nr.
	Tauchrohr max. Druck 50 bar L = 220 mm	Messing für ø18 Fühler R ¾	003N0050
		Messing für ø18 mm Fühler ¾ - 14 NPT	003N0051
		18/8 Stahl ¹⁾ für ø18 Fühler, ¾-14 NPT	003N0053
		18/8 Stahl ¹⁾ für ø18 Fühler R ¾	003N0192
	Tauchrohrfühler max. pressure 50 bar L = 182 mm	Messing für ø9.5 Fühler G ½	017-436766
		18/8 Stahl ¹⁾ für ø9.5 Fühler R ½	003N0196
	Montagewinkel	Für AVTA	003N0388
	Wärmeleitpaste	5 g Tube	041E0110
		0.8 kg	041E0111
	Set aus 3 NBK-Membranen für mineralische Öle	Für AVTA 10/15, 20, 25	003N0448
	Kapillarrohr-Stopfbuchse	G ½	017-422066
		G ¾	003N0155
		½ - 14 NPT	003N0157
		¾ - 14 NPT	003N0056
	Kunststoff-Handknopf	Für AVTA	003N0520

¹⁾W. Nr. 1.4301.

Ersatzteile
Thermostatische Elemente für AVTA-Ventile


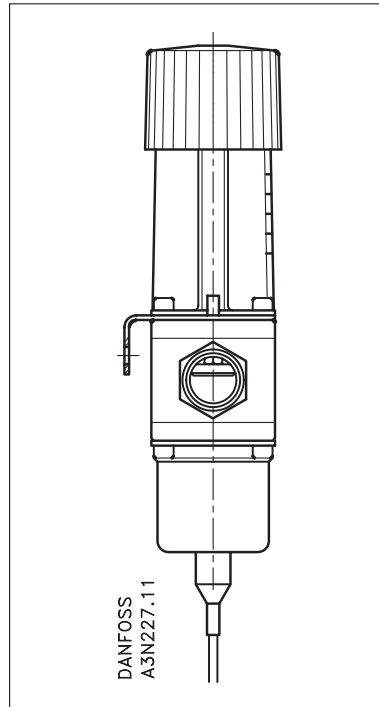
Thermostatische Elemente	Temperaturbereich	Kapillarrohrlänge	Bestell-Nr.
	[°C]	[m]	
Adsorptionsfüllung - Fühler ø9.5 x 150 mm	10 – 80	2.3	003N0278
Universalfüllung - Fühler ø18 x 210 mm	0 – 30	2	003N0075
	0 – 30	5	003N0077
	25 – 65	2	003N0078
	25 – 65	5	003N0080
	50 – 90	2	003N0062
Mengenfüllung - Fühler ø9.5 x 180 mm	25 – 65	2	003N0091
	25 – 65	5	003N0068



Datenblatt | Thermogesteuerter Kühlwasserregler, AVTA

Installation

AVTA mit Montagewinkel



Die Ventile können in beliebiger Position installiert werden. Ein Pfeil auf dem Ventilkörper zeigt die Durchflussrichtung an. Die AVTA-Ventile sind mit den Buchstaben „RA“ gekennzeichnet, die oben auf dem Ventil sichtbar sind, wenn es wie dargestellt gehalten wird. Es wird empfohlen, einen FV-Filter vor dem Ventil einzubauen.

Kapillarrohr

Vermeiden Sie beim Einbau des Kapillarrohrs jegliche scharfen Biegungen (Knickstellen). Vergewissern Sie sich, dass die Enden des Kapillarrohrs nicht unter Spannung stehen. Wo Vibrationen auftreten können, sind Zugentlastungen unbedingt erforderlich.

Hinweis

Bei Gebrauch eines AVTA-Ventils muss der Fühler bei der Inbetriebnahme des Systems auf schwankende Kühlwassertemperaturen reagieren können. Deshalb könnte eine Bypass-Leitung mit Absperrventil erforderlich sein, um den Durchfluss am Fühler bei der Inbetriebnahme zu gewährleisten. Bei Verwendung eines Montagewinkels (siehe „Zubehör“, Seite 10) muss diese stets zwischen dem Ventilgehäuse und dem Einstell-Element angebracht werden.

Datenblatt | Thermogesteuerter Kühlwasserregler, AVTA
Dimensionierung

Bei der Dimensionierung und Auswahl thermogesteuerter Kühlwasserregler ist vor allem darauf zu achten, dass das Ventil zu jedem Zeitpunkt, unabhängig von den Belastungsverhältnissen, die notwendige Kühlm Wassermenge liefern kann. Um die passende Ventilgröße dementsprechend auswählen zu können, müssen die Angaben über die benötigte Kühlleistung vorhanden sein. Andererseits sollte das Ventil nicht zu sehr überdimensioniert sein, mit dem Risiko eines instabilen Betriebs (Pendelung).

Die Wahl des Füllungsstyps hängt von der einzuhaltenden Temperatur und den vorher beschriebenen individuellen Eigenschaften der einzelnen Typen ab.

Generell ist die Wahl des kleinsten Ventils anzustreben, mit dem sich ein ausreichender Durchfluss sicher gewährleisten lässt.

Darüber hinaus empfiehlt es sich, den Temperaturbereich so zu wählen, dass die gewünschte Fühlertemperatur im mittleren Teil dieses Bereichs zu liegen kommt.

Für die Feineinstellung des Ventils ist in der Nähe des Fühlers ein Thermometer zu montieren.

Beispiel

Es ist ein Kühlwasserventil zur Temperaturregelung einer Vakuumpumpe auszuwählen.

Da eine direkte Regelung der Öltemperatur gewünscht wird, fällt die Wahl auf AVTA. Die Fühlerplatzierung ist waagrecht – kleine Abmessungen werden bevorzugt.

Gegebene Daten:

- Benötigte Kühlung bei voller Belastung 10 kW
- Die Öltemperatur soll auf 45 °C konstant gehalten werden
- Kühlwasser $p_1 = 3$ bar
- Abfluss $p_3 = 0$ bar
- $p_2 = \frac{p_1 + p_3}{2}$ (Vermutung)
- Kühlwassertemperatur $t_1 = 20$ °C
- Austrittstemperatur $t_2 = 30$ °C

1. Mit Hilfe der Kennlinien in **Abb. 1** wird die notwendige Kühlm Wassermenge bei $\Delta t = 10$ °C (30 °C – 20 °C) mit 0,85 m³/h ermittelt.

Mit Hilfe der Kennlinien in **Abb. 2** wird der notwendige k_v -Wert für 0,85 m³/h bei $\Delta p = p_1 - p_2 = 3 - 1,5 = 1,5$ bar für 0,7 m³/h.

Aus **Abb. 3** wird ersichtlich, dass alle vier AVTA Ventile verwendet werden können, praktisch gesehen jedoch AVTA 10 oder 15 vorzuziehen sind.

Ventilgröße

Folgende Daten werden zur Auswahl der Ventilgröße herangezogen:

- Benötigte Kühlm Wassermenge, Q [m³/h]
- Temperaturanstieg im Kühlwasser, Δt [°C]
- Differenzdruck über dem Ventil, Δp [bar]

Bei vollständig geöffnetem Ventil sollte der Differenzdruck ungefähr 50 % des gesamten Druckabfalls des Kühlsystems betragen.

Die Diagramme auf Seite 12 sollen Ihnen die Ventildimensionierung erleichtern.

Abb. 1 – Abhängigkeit zwischen Wärmemenge [kW] und Kühlm Wassermenge

Abb. 2 – Kennlinien der k_v -Werte

Abb. 3 – Arbeitsbereich der Ventile

Abb. 4 – Durchflussmengen als Funktion des Druckabfalls Δp

The above considerations apply to both AVTA and FJVA types.

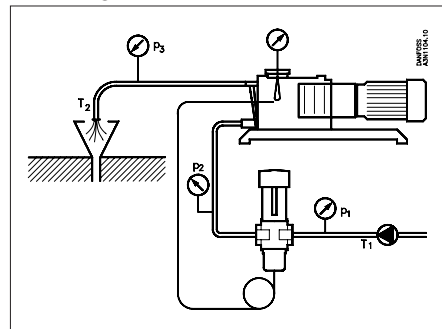
Die Betriebsbedingungen und die übrigen Anforderungen an das Produkt machen für dieses Beispiel ein Ventil mit Adsorbtionsfüllung zur richtigen Wahl.

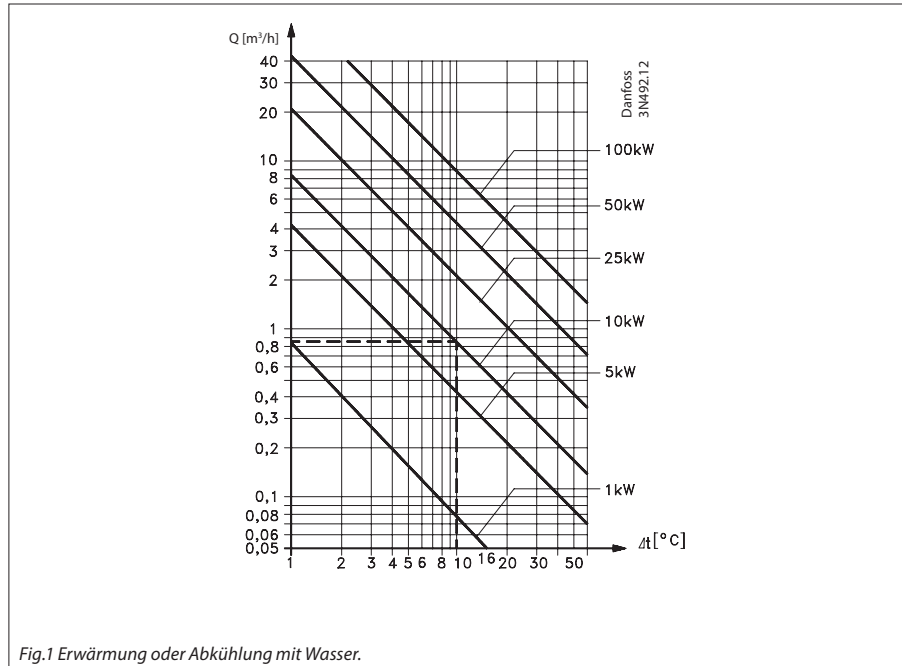
Der Temperaturbereich 10 – 80 °C deckt die Betriebsbedingungen ab.

In der Tabelle auf Seite 6 unten finden sich AVTA 10, Bestell-Nr. 003N1144 oder AVTA 15, Bestell-Nr. 003N0107, wobei beide die gestellten Anforderungen erfüllen.

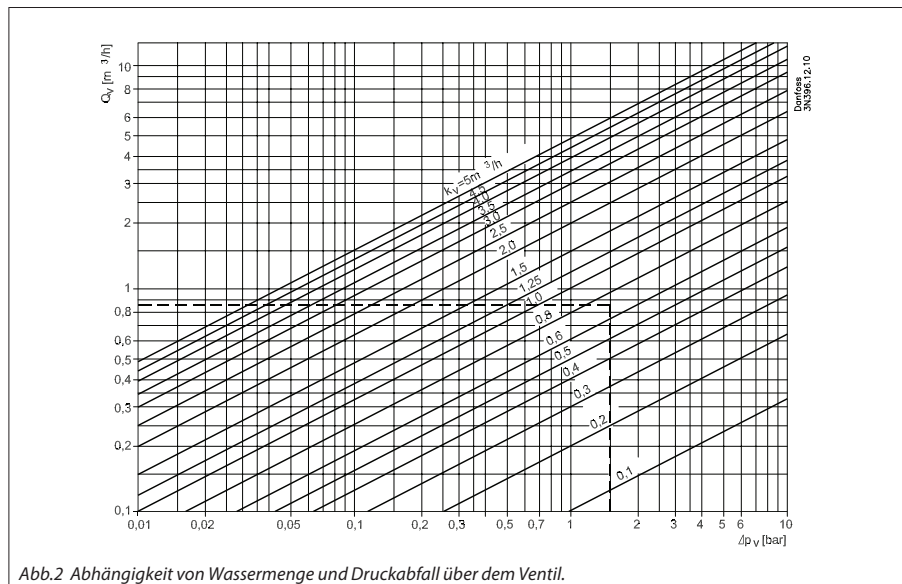
Mit Rücksicht auf die Montageverhältnisse kommt häufig ein Tauchrohr zur Anwendung.

Unter „Zubehör“ auf Seite 10 finden sich die Bestell-Nr. für Tauchrohre für einen $\varnothing 9,5$ mm-Fühler aus Messing (017-436766) bzw. Edelstahl (003N0196).

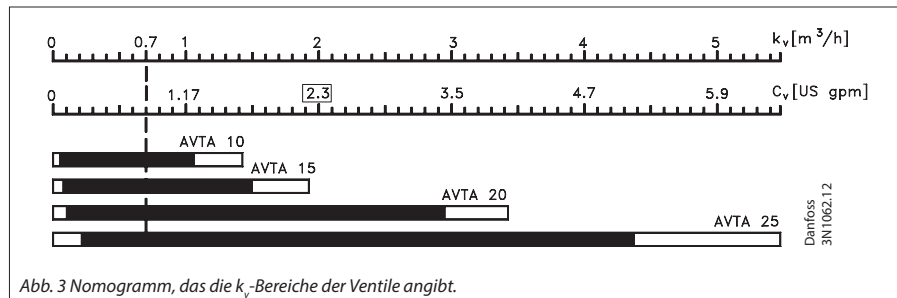


Datenblatt | Thermogesteuerter Kühlwasserregler, AVTA
Dimensionierung
 (fortgesetzt)


Beispiel:
 Benötigte Kühlleistung 10 kW, mit $\Delta t = 10$ K.
 Es wird 0,85 m³/h benötigt.

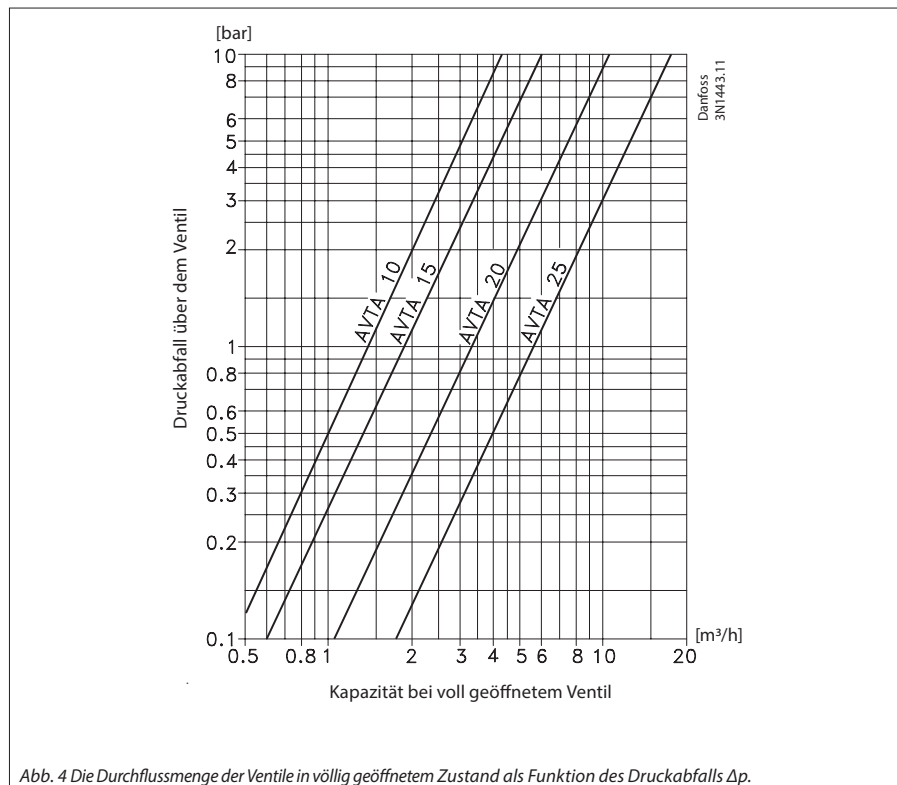


Beispiel:
 Beispiel: Durchfluss 0,85 m³/h bei einem
 Druckabfall von 1,5 bar.
 Für den k_v -Wert ergibt sich 0,7 m³/h.

Datenblatt | Thermogesteuerter Kühlwasserregler, AVTA
Dimensionierung
 (fortgesetzt)

 Abb. 3 Nomogramm, das die k_v -Bereiche der Ventile angibt.

Die k_v -Werte geben immer den Wasserdurchfluss in $[m^3/h]$ bei einem Druckabfall Δp von 1 bar an. Bei der Auswahl des Ventils sollte darauf geachtet werden, dass der k_v -Wert in der Mitte des Regelbereichs liegt.

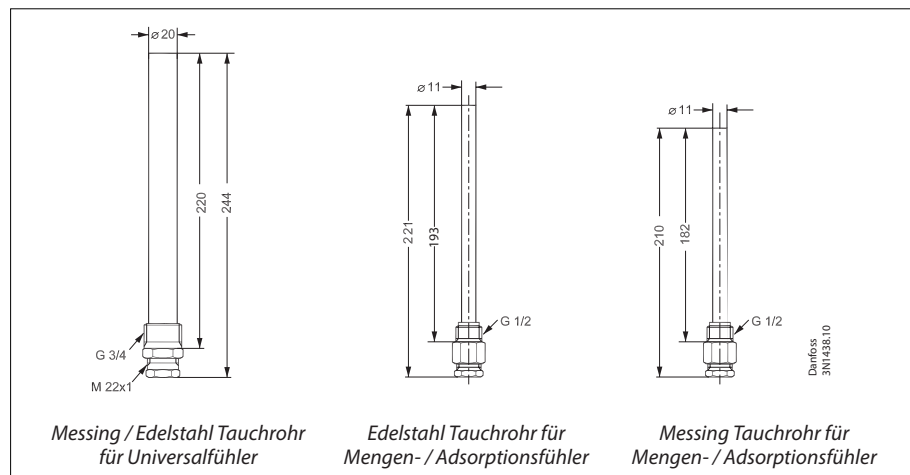
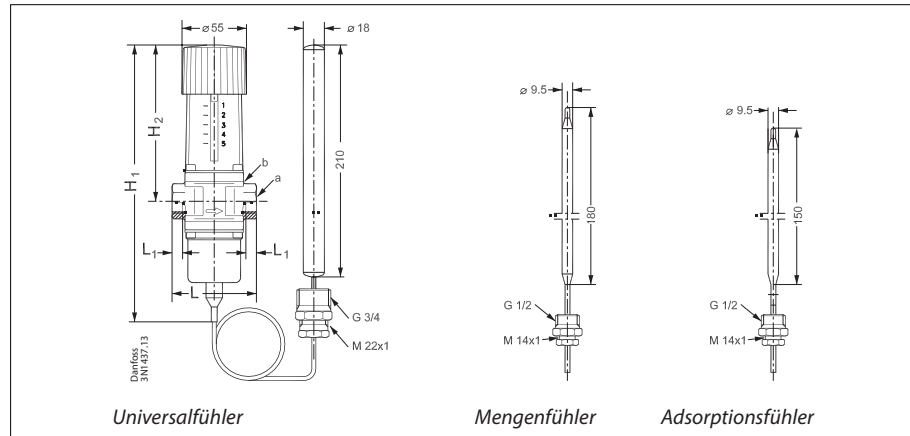
Beispiel:
 AVTA 10 und 15 sind für einen k_v -Wert von 0,7 am besten geeignet.


 Abb. 4 Die Durchflussmenge der Ventile in völlig geöffnetem Zustand als Funktion des Druckabfalls Δp .

Optionen

- Entzinkungsfreies Messing
- Außengewindeanschluss
- Kapillarrohre in anderen Längen
- Verschleißschutz für Kapillarrohre
- Andere Baugrößen-, Werkstoff- und Bereichskombinationen
- NPT - Anschluss, siehe separates Datenblatt für USA / Kanada

Abmessungen [mm] und Gewichte [kg] der AVTA Ventile in Messing- und Edelstahlgehäusen



Typ	H ₁	H ₂	L	L ₁	a	b	Nettogewicht
AVTA 10	240	133	72	14	G $\frac{3}{8}$	27	1.45
AVTA 15	240	133	72	14	G $\frac{1}{2}$	27	1.45
AVTA 20	240	133	90	16	G $\frac{3}{4}$	32	1.50
AVTA 25	240	138	95	19	G 1	41	1.65

Die in Katalogen, Prospekten und anderen schriftlichen Unterlagen, wie z.B. Zeichnungen und Vorschlägen enthaltenen Angaben und technischen Daten sind vom Käufer vor Übernahme und Anwendung zu prüfen. Der Käufer kann aus diesen Unterlagen und zusätzlichen Diensten keinerlei Ansprüche gegenüber Danfoss oder Danfoss Mitarbeitern ableiten, es sei denn, dass diese vorsätzlich oder grob fahrlässig gehandelt haben. Danfoss behält sich das Recht vor, ohne vorherige Bekanntmachung im Rahmen des Angemessenen und Zumutbaren Änderungen an ihren Produkten – auch an bereits in Auftrag genommenen – vorzunehmen. Alle in dieser Publikation enthaltenen Warenzeichen sind Eigentum der jeweiligen Firmen. Danfoss und das Danfoss Logo sind Warenzeichen der Danfoss A/S. Alle Rechte vorbehalten.