

Datenblatt

Druckmeßumformer AKS 32 und AKS 33



AKS 32 und AKS 33 Druckmeßumformer messen einen Druck und wandeln diesen in ein Standardsignal:

- 1 – 5 V DC oder 0 – 10 V DC für AKS 32
- 4 – 20 mA für AKS 33

Durch die robuste Konstruktion sind AKS 32 und AKS 33 zur Anwendung in verschiedenen Bereichen geeignet:

- Klimaanlage
- Kälteanlagen
- Prozeßüberwachung
- Labortechnik

Vorteile

Große Druckregelungsgenauigkeit durch hochentwickelte Fühlertechnologie, was für die genaue und effiziente Leistungsregelung in Kälteanlagen sehr wichtig ist.

- Temperaturkompensation für ND- und HD-Druckmeßumformer, optimal an Kälteanlagen angepaßt:
ND: -30 – 40 °C (\leq 16 bar)
HD: 0 – 80 °C ($>$ 16 bar)
- Kompatibilität mit allen Kältemitteln einschl. Ammoniak, d.h. kleinere Lagerhaltung und größere Flexibilität.
- Eingebauter Spannungsstabilisator, d.h. der AKS Druckmeßumformer kann von einer beliebigen Spannungsversorgung innerhalb gegebener Grenzen versorgt werden.
- Die robuste Konstruktion schützt gegen mechanische Einflüsse wie Stoßbelastungen, Variationen und Druckspitzen. Die AKS Druckmeßumformer können direkt an der Meßstelle eingebaut werden.
- Keine Justierung notwendig. Aufgrund der hochentwickelten Fühlertechnologie und des Sealed-Gauge-Prinzips kann die Genauigkeit der Werkseinstellung beibehalten werden, unabhängig von Variationen in der Umgebungstemperatur und dem Atmosphärendruck.
- Dies ist sehr wichtig für die Regelung des Verdampferdrucks in Klima- und Kälteanlagen.
- EMC geschützt gemäß EU EMC Direktive (CE Kennzeichnung)
- UL Zulassung
- Verpolungsgeschützte Eingänge.
- Zur Verwendung in explosionsgefährdeten Bereichen, Kategorie 2

Technische Daten
Leistung

Genauigkeit	± 0.3% FS (typ.) / ± 0.8% FS (max.)
Linearitätsabweichung (KleinstwertEinstellung)	< ± 0.2% FS
Hysterese und Reproduzierbarkeit	≤ ± 0.1% FS
Thermische Nullpunktsdrift	≤ ± 0.1% FS / 10K (typ.)
	≤ ± 0.2% FS / 10K (max.)
Thermische Empfindlichkeitsdrift	≤ ± 0.1% FS / 10K (typ.)
	≤ ± 0.2% FS / 10K (max.)
Ansprechzeit	< 4 ms
Zul. Betriebsüberdruck	Siehe Bestellungstabelle
Berstdruck	min. 300 bar

Elektrische Spezifikationen für 4 – 20 mA Ausgangssignal, AKS 33

Nenn-Ausgangssignal	4 – 20 mA
Versorgungsspannung, [U _B] (Verpolungs-Schutz)	10 – 30 V DC
Einfluß der Versorgungsspannung	< 0.05% FS / 10 V
Strombegrenzung (lineares Ausgangssignal bis 1,5 × Nennbereich)	28 mA
Belastungswiderstand, [R _L]	$R_L \leq \frac{U_B - 10\text{ V}}{0.02\text{ A}} [\Omega]$

Elektrische Spezifikationen für 0-10 VDC Ausgangssignal, AKS 32

Nenn-Ausgangssignal (Kurzschluß-Schutz)	0 – 10 V DC
Versorgungsspannung, [U _B] (Verpolungs-Schutz)	15 – 30 V DC
Stromaufnahme	< 8 mA
Einfluß der Versorgungsspannung	< 0.05% FS / 10 V
Ausgangsimpedanz	< 25 Ω
Belastungswiderstand, R _L	R _L ≥ 15 kΩ

Elektrische Spezifikationen für 1-5 V DC Ausgangssignal, AKS 32

Nenn-Ausgangssignal (Kurzschluß-Schutz)	1 – 5 V DC
Versorgungsspannung, [U _B] (Verpolungs-Schutz)	9 – 30 V DC
Stromaufnahme	< 5 mA
Einfluß der Versorgungsspannung	< 0.05% FS / 10 V
Ausgangsimpedanz	< 25 Ω
Belastungswiderstand, R _L	R _L ≥ 10 kΩ

Datenblatt | Druckmeßumformer, AKS 32 und AKS 33
Technische Daten
 (Forts.)

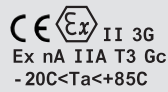
Betriebsbedingungen

Temperaturbereich	Betrieb		-40 – 85 °C		
	ATEX Zone 2		-10 – 85 °C		
	Medien		115 - (0.35 × Umgebungstemp.)		
	Kompensiert		LP: -30 – 40 °C / HP: 0 – 80 °C		
	Lagerung		-50 – 85 °C		
EMC – Emission				EN 61000-6-3	
EMC - Immunität	Elektrostatische Entladung	Luftstrecke	8 kV	EN 61000-6-2	
		Kontakt	4 kV	EN 61000-6-2	
	HF	Felder	10 V/m, 26 MHz – 1 GHz		EN 61000-6-2
		Leitungsgebunden	3 V _{rms} , 150 kHz – 30 MHz		EN 61000-6-2
	Transienten	burst	4 kV (CM)	EN 61000-6-2	
		surge	1 kV (CM,DM)	EN 61000-6-2	
Isolationswiderstand				> 100 MΩ bei 100 V DC	
Vibrationsbeständigkeit	Sinusoidal	20 g, 25 Hz – 2 kHz		IEC 60068-2-6	
	Random	7.5 g _{rms} , 5 Hz – 1 kHz		IEC 60068-2-34, IEC 60068-2-36	
Schockfestigkeit	Stoß	500 g / 1 ms		IEC 60068-2-27	
	Freier Fall			IEC 60068-2-32	
Schutzart	Stecker-Ausführung		IP65 - IEC 60529		
	Kabelauführung		IP67 - IEC 60529		

Zulassungen

UL Zulassung für den Vertrieb in den USA und Kanada	Elektrische Sicherheit	Datei-Nr. E310 24
	Explosionssicherheit	Datei-Nr. E227388
CE-Siegel gemäß EMC-Richtlinie		89/ 336/ EC
Ex-Zulassung für Verkauf in Europa		ATEX II 3G Ex-na IIA T3 Gc
Verkauf in Russland, Weißrussland und Kazachstan		EAC (eurAsian conformity)

Explosionsfähige Atmosphären

Zone 2 Anwendungen		EN60079-0; EN60079-15
--------------------	---	-----------------------

Wenn in ATEX Zone 2 bei Temperaturen < -10 °C verwendet werden, müssen die Kabel und Stecker gegen Stöße geschützt werden.

Das Produkt wurde in Übereinstimmung mit ATEX genehmigt. Zündgefahr wurde in Übereinstimmung mit ATEX bewertet. **AKS 32** und **AKS 33** kann in Anlagen mit **R290, R600, R600a** und **R1270** als Kältemittel angewendet werden. Für Länder mit Sicherheitsnormen, die nicht ein unverzichtbarer Bestandteil des Sicherheitssystems sind, wird dem Anlagenbauer von Danfoss eine Genehmigung durch Dritten für Anlagen mit brennbaren Kältemitteln empfohlen. Bitte beachten Sie die spezifischen Auswahlkriterien, die im Datenblatt für diese besonderen Kältemittel angegeben sind. Dieses Produkt ist zugelassen für **R290, R600, R600a** und **R1270** von Zündquellenbewertung in Übereinstimmung mit Norm EN13463-3.

Mechanische Spezifikationen

Gehäuse und medienberührte Teile	EN 10088-1. 1.4404 (AISI 316L)
Gewicht	0.3 kg
Kältemittel	DR3, DR55, DR7, HDR110, L40, R1234yf, R1234ze, R1270, R1290, R134a, R22, R227, R23, R290, R32, R404A, R407A, R407B, R407C, R407F, R410A, R413A, R417A, R422A, R422D, R427A, R438A, R444B, R447A, R448A, R449A, R449B, R450A, R452A, R454B, R502, R507, R513A, R600, R600a, R717 (NH ₃), R744 (CO ₂), R1270

Datenblatt | Druckmeßumformer, AKS 32 und AKS 33
Bestellung
AKS 32, 1 – 5 V Ausgangssignal

Arbeitsbereich [bar]		Zul. Betriebsüberdruck PB [bar]	Kompensierter Temperaturbereich [°C]	Bestell-Nr.		
				EN 175301-803, Stecker Pg 9		
				¼ NPT ¹⁾	G ¾ A ²⁾	¼ Bördel ³⁾
Niederdruck	-1 – 6	33	-30 – 40	060G2000	060G2004	060G2068
	-1 – 12	33	-30 – 40	060G2001	060G2005	060G2069
Hockdruck	-1 – 20	40	0 – 80	060G2002	060G2006	060G2070
	-1 – 34	55	0 – 80	060G2003	060G2007	060G2071
	-1 – 50	100	0 – 80	–	–	060G2155

AKS 32, 0 – 10 V Ausgangssignal

Arbeitsbereich [bar]		Zul. Betriebsüberdruck PB [bar]	Kompensierter Temperaturbereich [°C]	Bestell-Nr.		
				EN 175301-803, Stecker Pg 9		
				¼ NPT ¹⁾	G ¾ A ²⁾	¼ Bördel ³⁾
Niederdruck	-1 – 5	33	-30 – 40	–	060G2038	–
	-1 – 9	33	-30 – 40	060G2013	060G2036	060G2082
Hockdruck	-1 – 24	40	0 – 80	060G2014	060G2037	060G2083
	-1 – 39	60	0 – 80	060G2080	060G2079	060G2084

AKS 33, 4 – 20 mA Ausgangssignal

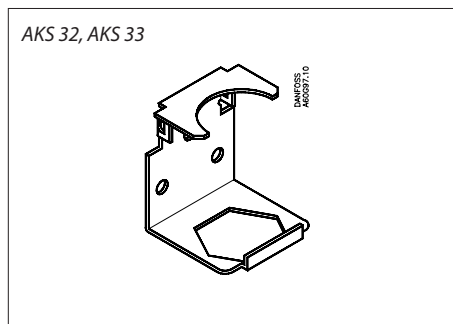
Arbeitsbereich [bar]		Zul. Betriebsüberdruck PB [bar]	Kompensierter Temperaturbereich [°C]	Bestell-Nr.					
				EN 175301-803, Stecker Pg 9			Kabel		
				¼ NPT ¹⁾	G ¾ A ²⁾	¼ Bördel ³⁾	¼ NPT ¹⁾	G ¾ A ²⁾	¼ Bördel ³⁾
Niederdruck	-1 – 5	33	-30 – 40	060G2112	060G2108	060G2047	–	–	–
	-1 – 6	33	-30 – 40	060G2100	060G2104	060G2048	–	060G2120	–
	-1 – 9	33	-30 – 40	060G2113	060G2111	060G2044	–	–	060G2062
	-1 – 12	33	-30 – 40	060G2101	060G2105	060G2049	060G2117	–	–
	0 – 16	40	-30 – 40	060G2114	060G2109	–	–	–	–
Hockdruck	-1 – 34	55	0 – 80	060G2103	060G2107	060G2051	060G2119	–	060G2065
	-1 – 20	40	0 – 80	060G2102	060G2106	060G2050	060G2118	–	–
	0 – 25	40	0 – 80	060G2115	060G2110	060G2045	–	060G2127	060G2067

¹⁾ ¼ - 18 NPT

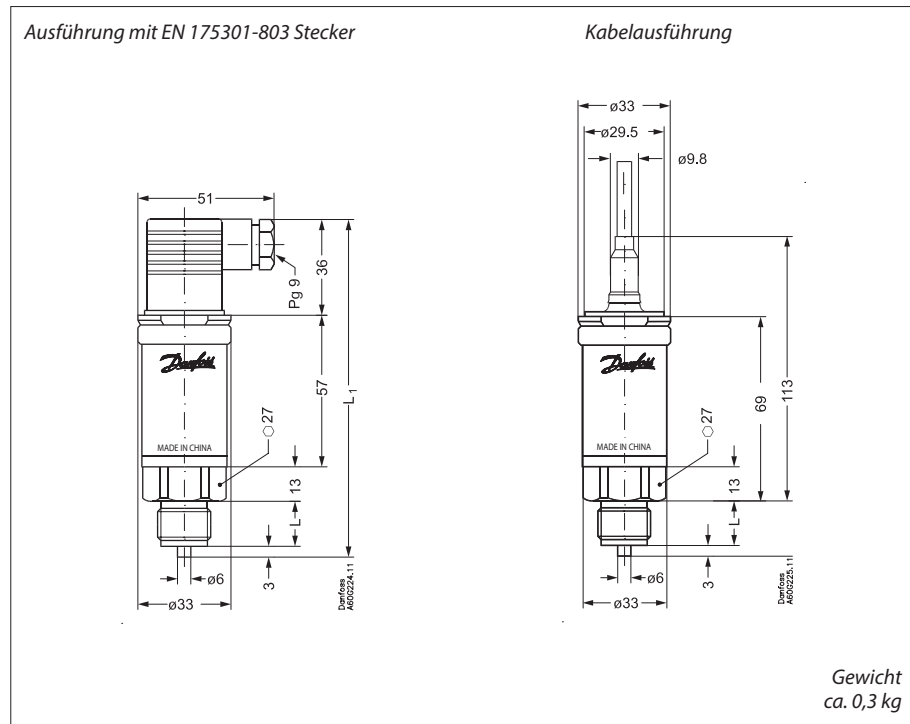
²⁾ ISO 228/1 - G ¾ A Rohrgewinde

³⁾ ¾ - 20 UNF

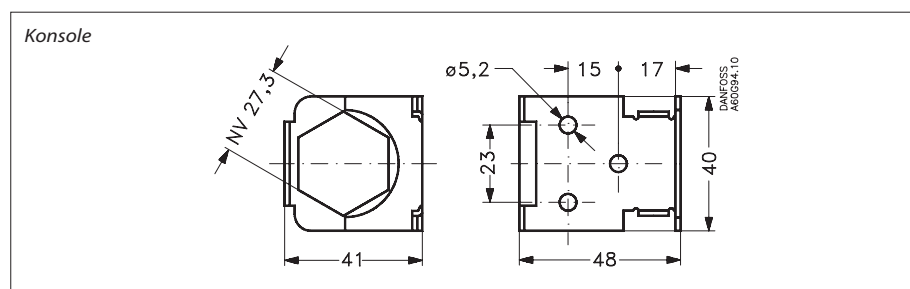
Auch in USA-Ausführung (1 – 6 V) mit ¼-27 NPT Anschluß lieferbar. Kontaktieren Sie bitte Danfoss.

Zubehör


Beschreibung	Bestell-Nr.
Montagekonsole	060G0213

Maßbilder und Gewichte


Druckanschluß	¼ - 18 NPT	G ¾ A ISO 228/1	¼ in-Bördel 7/16 - 20 UNF
L [mm]	16	18	16.5
L ₁ [mm]	22	127	122.5



Die in Katalogen, Prospekten und anderen schriftlichen Unterlagen, wie z.B. Zeichnungen und Vorschlägen enthaltenen Angaben und technischen Daten sind vom Käufer vor Übernahme und Anwendung zu prüfen. Der Käufer kann aus diesen Unterlagen und zusätzlichen Diensten keinerlei Ansprüche gegenüber Danfoss oder Danfoss Mitarbeitern ableiten, es sei denn, dass diese vorsätzlich oder grob fahrlässig gehandelt haben. Danfoss behält sich das Recht vor, ohne vorherige Bekanntmachung im Rahmen des Angemessenen und Zumutbaren Änderungen an ihren Produkten – auch an bereits in Auftrag genommenen – vorzunehmen. Alle in dieser Publikation enthaltenen Warenzeichen sind Eigentum der jeweiligen Firmen. Danfoss und das Danfoss Logo sind Warenzeichen der Danfoss A/S. Alle Rechte vorbehalten.