



Datenblatt

Temperaturregler AVTB (PN 16)

Beschreibung



Der AVTB ist ein selbsttätiger Temperaturregler, der zum Regeln der Wassertemperatur in u. a. Warmwasserspeichern, Wärmeübertragern und Ölvorwärmern eingesetzt wird. Der Regler schließt bei steigender Temperatur.

Der Temperaturregler verfügt über ein Regelventil, einen Thermostatantrieb und einen Drehknopf zur Temperatureinstellung. Der Thermostatantrieb besteht aus einem Balgelement, einem Kapillarrohr und einem Fühler.

Wichtige Eigenschaften:

- DN 15, 20, 25
- K_{vs} 1,9; 3,4; 5,5 m³/h
- PN 16
- Einstellbereich: 0 – 30 °C/20 – 60 °C/30 – 100 °C
- Temperatur:
 - Zirkulationswasser/glykohlhaltiges Wasser mit bis zu 30 % Glykolanteil und einer Temperatur von: 2–130 °C
- Anschlüsse:
 - Innengewinde
 - Außengewinde (Anschweiß- und Anschraubenden)
- Einbau im Vor- oder Rücklauf, abhängig vom Fühlertyp

Bestellung

- ¹⁾ Vollständiger Regler mit Fühlerstopfbuchse; Die Tauchhülse ist als Zubehör erhältlich.
- ²⁾ Mit kleinem Fühler Ø 9,5 × 180; Der Fühler ist an der Stelle zu montieren, wo die Anlagentemperatur wärmer ist als die Temperatur im Ventilgehäuse. Die Isolierscheiben sind werkseitig vormontiert.
- ³⁾ Mit kleinem Fühler Ø 9,5 × 150; Kapillarrohrlänge 2,3 m
- ⁴⁾ Mit Fühler Ø 18 × 210; Auf Anfrage erhältlich.

Beispiel:
Temperaturregler, DN 15;
 K_{vs} 1,9; PN 16; Einstellbereich
30 – 100 °C; T_{max} 130 °C;
Außengewinde

- 1× Regler AVTB, DN 15
Bestell-Nr.: **003N5141**

Optional:

- 1× Tauchhülse, Messing
Bestell-Nr.: **013U0290**
- 1× Anschweißenden
Bestell-Nr.: **003H6908**

Regler ATVB

Abbildung	DN	Einstellbereich (°C)	K_{vs} (m ³ /h)	Max. Fühler temp. (°C)	Innengewinde		Außengewinde	
					Anschluss ISO 7-1	Bestell-Nr. ¹⁾	Anschluss ISO 228-1	Bestell-Nr. ¹⁾
	15	0 ... 30	1,9	55	R_p 1/2	003N2232 ⁴⁾	G 3/4 A	003N5101 ⁴⁾
		20 ... 60		90		003N8229 ²⁾		003N5114 ²⁾
		30 ... 100		130		003N8141 ³⁾		003N5141 ³⁾
	20	0 ... 30	3,4	55	R_p 3/4	003N3232 ⁴⁾	G 1 A	003N5102 ⁴⁾
		20 ... 60		90		003N8230 ²⁾		003N5115 ²⁾
		30 ... 100		130		003N8142 ³⁾		003N5142 ³⁾
	25	0 ... 30	5,5	55	R_p 1	003N4232 ⁴⁾	G 1 1/4 A	003N5103 ⁴⁾
		20 ... 60		90		003N8253 ²⁾		003N5116 ²⁾
		30 ... 100		130		003N8143 ³⁾		003N5143 ³⁾



Kapillarrohrlänge: 2 m

Datenblatt
Temperaturregler AVTB (PN 16)
Bestellung (Fortsetzung)
Ersatzteile

Abbildung	Typenbezeichnung	für	Bestell-Nr.	
	<i>Reparatursatz</i> Zwei Membranen, zwei O-Ringe, ein Gummikegel, eine Tube Fett und acht Schrauben für die Ventilabdeckung	DN 15	003N4006	
		DN 20	003N4007	
		DN 25	003N4008	
	Thermostatantrieb 0 – 30 °C, Fühler Ø 18 × 210, 2 m			003N0075
	Thermostatantrieb 20–60 °C, Fühler Ø 9,5 × 180, 2 m			003N0130
	Thermostatantrieb 30–100 °C, Fühler Ø 9,5 × 150, 2,3 m			003N0131
Gehäuse für Fühlerstopfbuchse, R ½ × M14 × 1 mm, EPDM Ø 12,6 × 4 × 6 mm			013U8102¹⁾	

¹⁾ Für Thermostatantriebe 20–60 °C und 30–100 °C; das Gehäuse und die Dichtung für die Fühlerstopfbuchse sind im Lieferumfang enthalten.

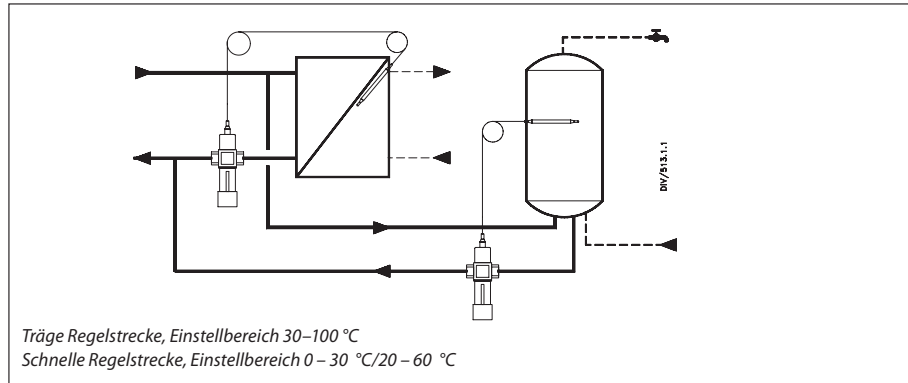
Zubehör

Abbildung	Typenbezeichnung	DN	Anschluss	Bestell-Nr.
	Anschweißenden	15	-	003H6908
		20		003H6909
		25		003H6910
	Anschraubenden	15	Kegeliges Außengewinde nach DIN EN 10226-1	R ½ Zoll 003H6902
		20		R ¾ Zoll 003H6903
		25		R 1 Zoll 003H6904
	Tauchhülse	R _p ½ × M14 × 1 mm, Messing, 182 mm, ohne Fühlerstopfbuchse		013U0290
		R _p ½ × M18 × 1,5 mm, Edelstahl, 182 mm, mit Fühlerstopfbuchse		003N0196
		R _p ¾ × M22 × 1 mm, Messing, 220 mm, mit Fühlerstopfbuchse		003N0050
		R _p ¾ × M22 × 1 mm, Edelstahl, 220 mm, mit Fühlerstopfbuchse		003N0192
	Isolierscheiben ¹⁾			003N4022

¹⁾ Für weitere Informationen siehe Abschnitt „Einbaulage“.

Technische Daten

Nennweite	DN	15	20	25
K _v -Wert	m ³ /h	1,9	3,4	5,5
Kavitationsfaktor z		0,4		
Nennndruck	PN	16		
Max. Differenzdruck	bar	10		
Medium		Zirkulationswasser/glykolhaltiges Wasser mit bis zu 30 % Glykolanteil		
pH-Wert des Mediums		Min. 7, max. 10		
Medientemperatur	°C	2 – 130		
Anschlüsse	Ventil	Innen- und Außengewinde		
	Anschlusssteile	Anschweiß- und Anschraubenden		
Werkstoffe				
Ventilgehäuse	Innengewinde	MS 58, warmgepresst, DIN 17660, W.-Nr. 2.0402, CuZn40Pb2		
	Außengewinde	Entzinkungsfreies Messing, BS 2872/CZ132		
Ventilsitz		Edelstahl, DIN 17440, W.-Nr. 1.4301		
Ventilkegel		NBR		
Spindel		Entzinkungsfreies Messing, BS 2872/CZ132		
Weitere Metallteile		Entzinkungsfreies Messing, BS 2874/CZ132		
Membranen, O-Ringe		EPDM		
Temperaturfühler		Kupfer		
Fühlertypen	0 – 30 °C	R 152 A, C2H4F2		
	20 – 60 °C	R600, C4H10		
	30 – 100 °C	CO ₂		

Datenblatt
Temperaturregler AVTB (PN 16)
Anwendungsbeispiel

Einbaulage
Temperaturregler

Der Regler kann in jeder beliebigen Einbaulage mit Durchfluss in der eingegossenen Pfeilrichtung montiert werden.

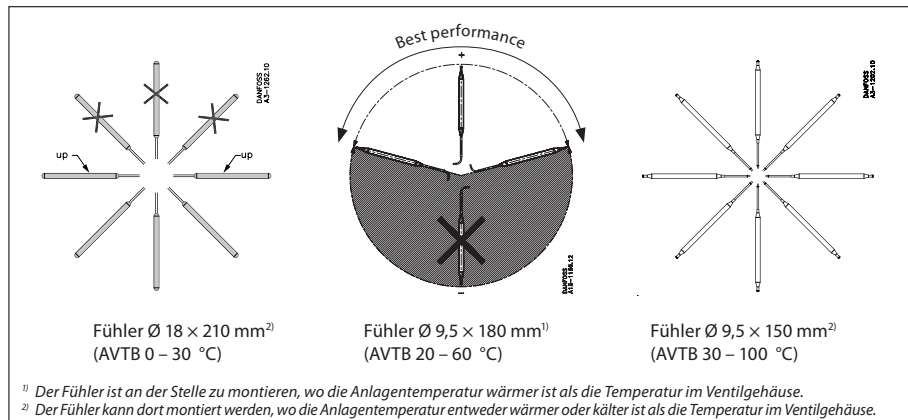
Der AVTB 20–60 °C muss immer im Rücklauf eingebaut werden (Fühler wärmer als Ventil).

Falls der AVTB 20–60 °C im Rücklauf eines Brauchwasser-Wärmeübertragers montiert wurde (bei dem sich die Rücklauftemperatur für einige Zeit der Fühlertemperatur annähert), wird der Einbau von Isolierscheiben empfohlen (**003N4022**).

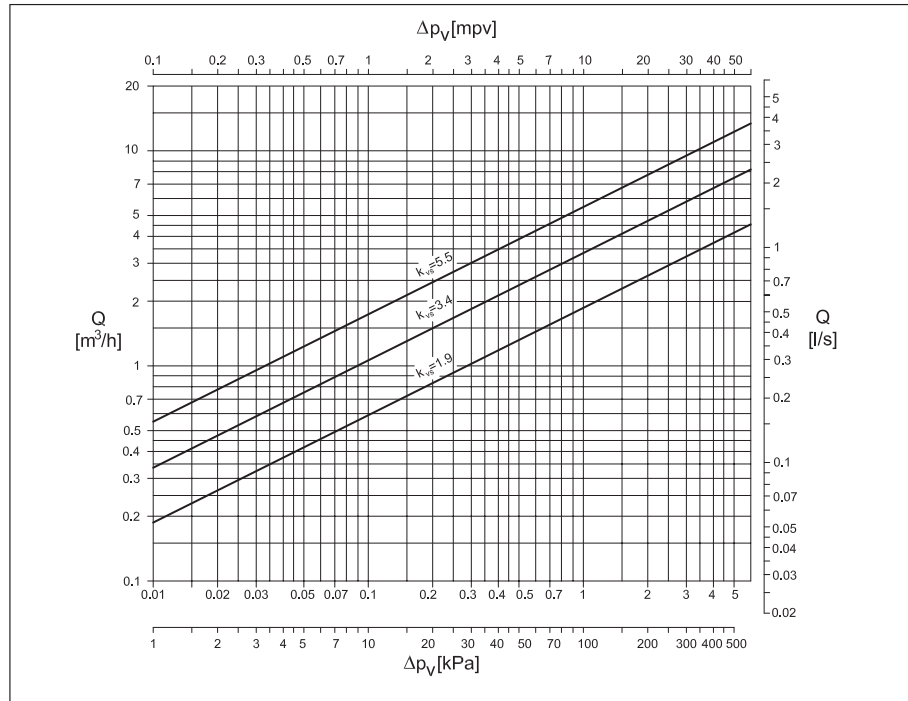
Beim AVTB 20–60 °C sind die Isolierscheiben werkseitig vormontiert.

Die Regler AVTB 0–30 °C und 30–100 °C können sowohl im Vorlauf als auch im Rücklauf eingebaut werden.

Wenn beim Ventil des AVTB 30–100 °C Temperaturschwankungen von mehr als 20 °C auftreten, müssen die Isolierscheiben (**003N4022**) zwischen dem Thermostatantrieb und dem Ventilgehäuse montiert werden.

Temperaturfühler


Bemessung


Beispiel

 Warmwassertemperaturregelung in
 Warmwasserspeichern

Primärmedium: Wasser

Gegeben:

Last: 31 kW (26500 kcal/h)

 Primärer
 Temperaturabfall Δt : 20 K

 Differenzdruck Δp am
 Ventil: 1,7 bar

 Max.
 Warmwassertemperatur: 55 °C

 Wasservolumen Q: $\frac{31 \times 0,86}{20} = 1,3 \text{ m}^3/\text{h}$

Gesucht:

Die richtige Ventilgröße

$$k_v = \frac{Q}{\sqrt{\Delta p}} = \frac{1,3}{\sqrt{1,7}} = 1,0 \text{ m}^3/\text{h}$$

Temperaturbereich und P-Band

 Der berechnete K_v -Wert beträgt 1 m³/h.

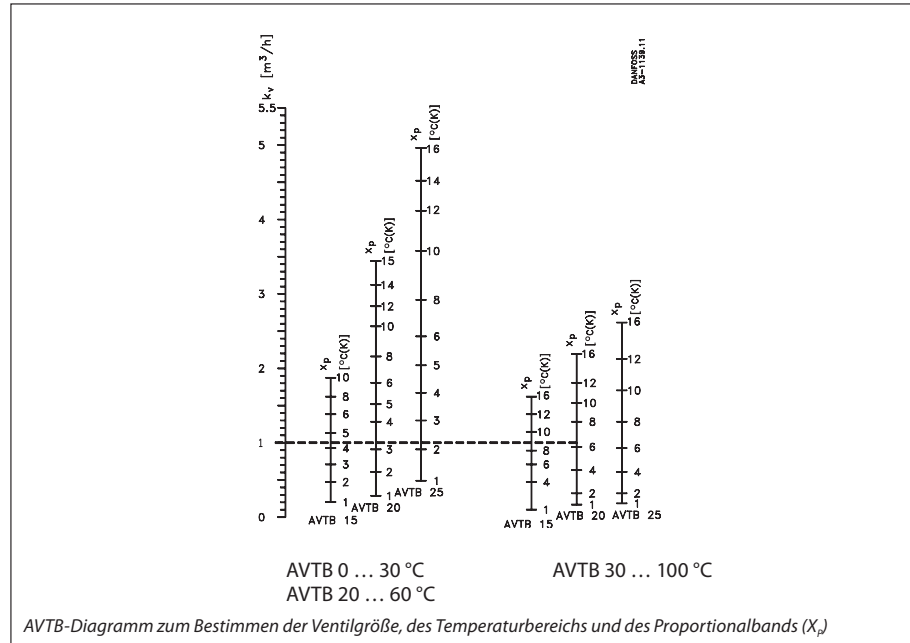
 Zeichnen Sie im AVTB-Diagramm ausgehend von diesem K_v -Wert eine waagerechte Linie ein, um für die empfohlene Bemessung Schnittpunkte mit den Skalen der Temperaturregler herzustellen.

Wählen Sie den kleinstmöglichen Regler. In diesem Fall handelt es sich um ein AVTB 15. Für dieses Beispiel kann ein Temperaturbereich von 30–100 °C als geeignet erachtet werden.

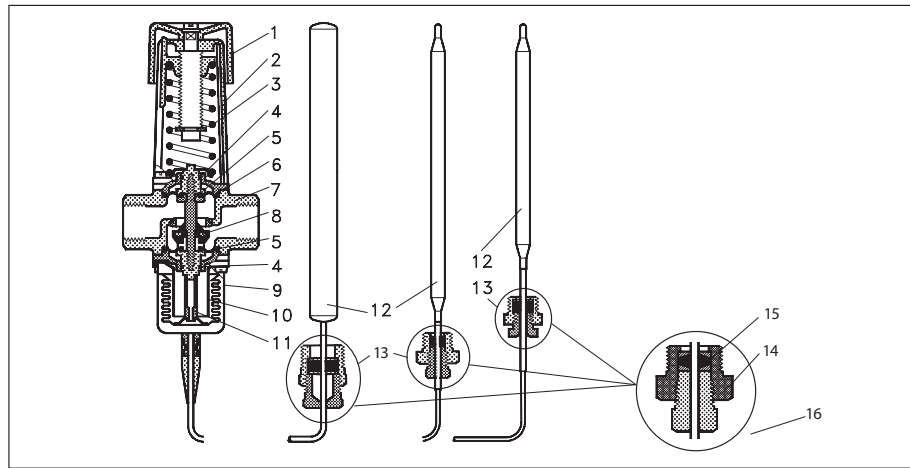
 Das P-Band (X_p) und der endgültige Temperaturbereich können ebenfalls aus diesem Diagramm abgelesen werden. Die erforderlichen Schließtemperatur kann der Skala des gewählten Reglers entnommen werden. Es gibt zwei Temperaturbereiche, die die Anforderungen für eine Schließtemperatur von 55 °C erfüllen:

 X_p beträgt für den Temperaturbereich 30–100 °C 9 K, was bedeutet, dass der Regler die berechnete Leistung bei einer Fühlertemperatur von 55 °C - 9 K = 46 °C liefert. Für den Bereich 20 – 60 °C beträgt X_p 4 K. Das bedeutet, dass der Regler die berechnete Leistung bei 55 °C - 4 K = 51 °C liefert.

Um die stabilste Regelung sicherzustellen, sollte ein AVTB 15 mit dem Bereich 30–100 °C ausgewählt werden. Das Wasser im Warmwasserspeicher erreicht die Schließtemperatur (55 °C) nur, wenn einige Zeit kein Bedarf an Warmwasser besteht.

Datenblatt
Temperaturregler AVTB (PN 16)
Bemessung (Fortsetzung)

Aufbau

1. Drehknopf zur Temperatureinstellung
2. Federgehäuse
3. Einstellfeder
4. O-Ring
5. Membran
6. Spindel
7. Ventilgehäuse
8. Ventilkegel
9. Balgelement
10. Balganschlag
11. Druckspindel
12. Temperaturfühler
13. Fühlerstopfbuchse
14. Gehäuse der Fühlerstopfbuchse
15. Dichtung für die Fühlerstopfbuchse
16. Dichtungsschraube für die Fühlerstopfbuchse

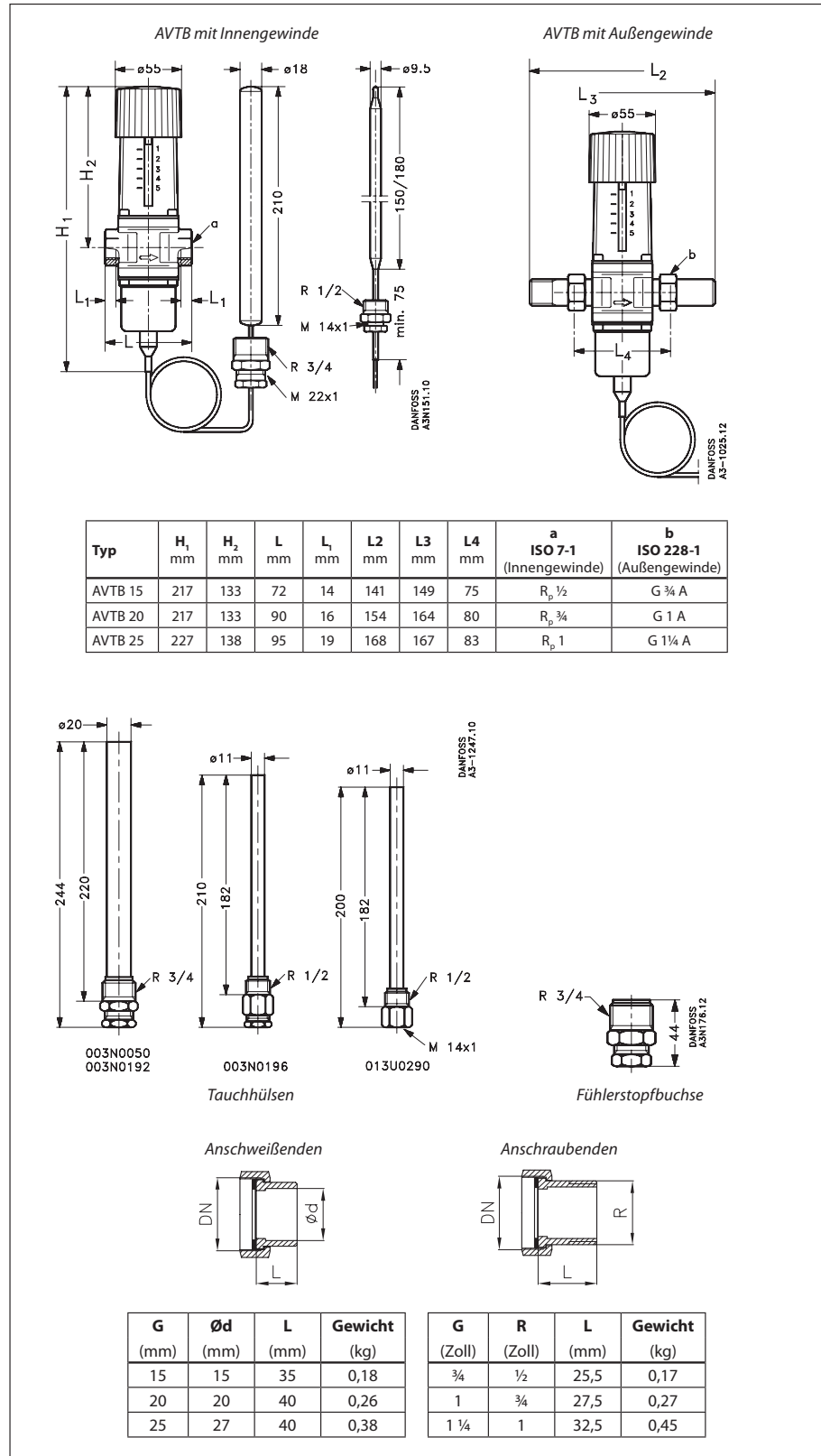

Einstellung

Temperatureinstellung
Der Bezug zwischen den Skalennummern 1-5 und der Schließtemperatur geht aus der Abbildung hervor.

Die angegebenen Werte sind als Richtwerte zu betrachten.

Skaleneinstellung	1	2	3	4	5	
Schließtemperatur (0 ... 30 °C)		0 3	15	23	30	°C
(20 ... 60 °C)	20	35	50	60	70	
(30 ... 100 °C)	30	35	55	75	95	120

Abmessungen





Hydraulik · Automation

Danfoss

Datenblatt

Temperaturregler AVTB (PN 16)



Niehues

Hydraulik · Automation

ENGINEERING
TOMORROW



Datenblatt

Temperaturregler AVTB (PN 16)

Danfoss GmbH, Deutschland: danfoss.de • +49 69 80885 400 • E-Mail: CS@danfoss.de

Danfoss Ges.m.b.H., Österreich: danfoss.at • +43 720 548 000 • E-Mail: CS@danfoss.at

Danfoss AG, Schweiz: danfoss.ch • +41 61 510 00 19 • E-Mail: CS@danfoss.ch

Die in Katalogen, Prospekten und anderen schriftlichen Unterlagen, wie z.B. Zeichnungen und Vorschlägen enthaltenen Angaben und technischen Daten sind vom Käufer vor Übernahme und Anwendung zu prüfen. Der Käufer kann aus diesen Unterlagen und zusätzlichen Diensten keinerlei Ansprüche gegenüber Danfoss oder Danfoss Mitarbeitern ableiten, es sei denn, dass diese vorsätzlich oder grob fahrlässig gehandelt haben. Danfoss behält sich das Recht vor, ohne vorherige Bekanntmachung im Rahmen des Angemessenen und Zumutbaren Änderungen an ihren Produkten – auch an bereits in Auftrag genommenen – vorzunehmen. Alle in dieser Publikation enthaltenen Warenzeichen sind Eigentum der jeweiligen Firmen. Danfoss und alle Danfoss Logos sind Warenzeichen der Danfoss A/S. Alle Rechte vorbehalten.

8 | A1169786472918de-000403

Archivierung: 06/2020

© Danfoss | DHS-SRMT/SI | 2018.07