

Datenblatt

## Startmomentbegrenzer Typ TCI (Soft Start)



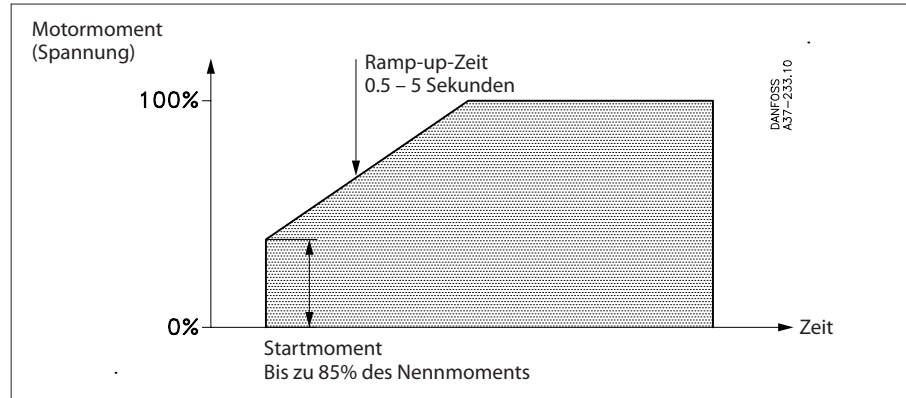
Startmomentbegrenzer dienen zum Softstart von Einphasen- und Drehstrommotoren. Die Steuerung ermöglicht den sanften Anlauf für alle Wechselstrom-Asynchronmotoren, womit schädliche Wirkungen durch hohe Startmomentspitzen vermieden werden.

Die TCI-Steuerung lässt sich problemlos zwischen einem Standard-Motorstarter und dem Motor einbauen und zeichnet sich durch die Einstellbarkeit von Ramp-up-Zeit und Anlaufmoment aus.

Typische Anwendungsbereiche sind Bandförderer, Lüfter, Verdichter, usw.

### Vorteile

- Ramp-Up Zeit einstellbar von 0,5 – 5 Sek.
- Startmoment einstellbar bis zu 85%
- Einphasen- und Drehstrombetrieb
- LED-Zustandsanzeige
- Unbegrenzte Anzahl von Start/Stop-Operationen pro Stunde
- Schutzart IP20
- Kompakter Modulaufbau
- Montierbar auf DIN-Schiene
- EN 60947-4-2
- CE, CSA, NRTL/C und C-Tick zugelassen

**Datenblatt | Startmomentbegrenzer, typ TCI (Soft Start)**
**Einstellungen**

**Auswahlübersicht**

Typ	Betriebsspannung	Motorstrom max.	Motorleistung max.	Abmessungen	Bestell-Nr.
	[V AC]	[A]	[kW]	[mm]	
TCI 15	208 - 240	15	4.0 kW / 5.5 HP	45	037N0045
TCI 25	208 - 240	25	7.5 kW / 10 HP	45	037N0046
TCI 15	400 - 480	15	7.5 kW / 10 HP	45	037N0045
TCI 25	400 - 480	25	11 kW / 15 HP	45	037N0046
TCI 15	480 - 600	15	7.5 kW / 10 HP	45	037N0047
TCI 25	480 - 600	25	18.5 kW / 25 HP	45	037N0048
TCI 25	690 V AC <sup>1)</sup>	25	18.5 kW / 25 HP	45	037N0049

<sup>1)</sup> 037N0049 für 690 V AC ist nicht CSA und NRTL/C zugelassen

**Technische Daten**

Ausgangsdaten	TCI 15	TCI 25
Betriebsstrom AC 3, AC 53a and AC 58a (Motorlast)	15 A	25 A
Motorgröße bei: 208 - 240 V AC 400 - 480 V AC 480 - 600 V AC	0.1 - 4.0 kW (0.18 - 5 HP) 0.1 - 7.5 kW (0.18 - 10 HP) 0.1 - 7.5 kW (0.18 - 10 HP)	0.1 - 7.5 kW (0.18 - 10 HP) 0.1 - 11 kW (0.18 - 15 HP) 0.1 - 18 kW (0.18 - 25 HP)
Minimaler Betriebsstrom	50 mA	
Überlaststromprofil	X-Tx: 8-3	
Überlastrelais Auslöseklasse	Klasse 10	
Halbleiterschutzsicherung Zuordnungsklasse 1 Zuordnungsklasse 2	100 A gL/gG 6300 A <sup>2</sup> s	100 A gL/gG 6300 A <sup>2</sup> s

**Steuerung**

Ramp-up-Zeit	Einstellbar von 0.5 - 5 Sekunden
Startmoment	Einstellbar von 0 - 85% des Nennmoments
EMV-Verträglichkeit	Entspricht den Anforderungen der EN50082-1 und EN 50082-2

**Isolation**

Nominale Isolationsspannung, U <sub>i</sub>	660 V
Nominale Stossspannung, U <sub>imp</sub>	4 KV
Installationskategorie	III

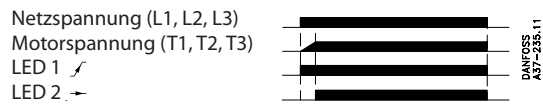
**Datenblatt | Startmomentbegrenzer, typ TCI (Soft Start)**
**Technische Daten**  
 (Fortführung)

*Thermische Werte und Umgebungsbedingungen*

Verlustleistung, Dauerbetrieb	1 W/A
Verlustleistung, getakteter Betrieb	1 W/A. x Einschaltdauer
Betriebstemperaturbereich	-5 – 40 °C
Kühlmethode	Natürliche Konvektion
Montage	Vertikal (siehe auch allgemeine Montagevorschriften)
Max. Umgebungtemp. bei Strombegrenzung	60 °C, siehe Betrieb bei hohen Umgebungstemperaturen, Tabelle Seite 4
Lagertemperatur	-20 – 80 °C
Schutzart / Verunreinigungsgrad	IP20 / IP3

*Werkstoffe*

Gehäuse	Selbstlöschend PPO UL94V1
Kühlkörper	Aluminium schwarz anodisiert
Sockel	Elektrisch galvanisierter Stahl

**Funktionsdiagramm**

**Softstart-Funktion**

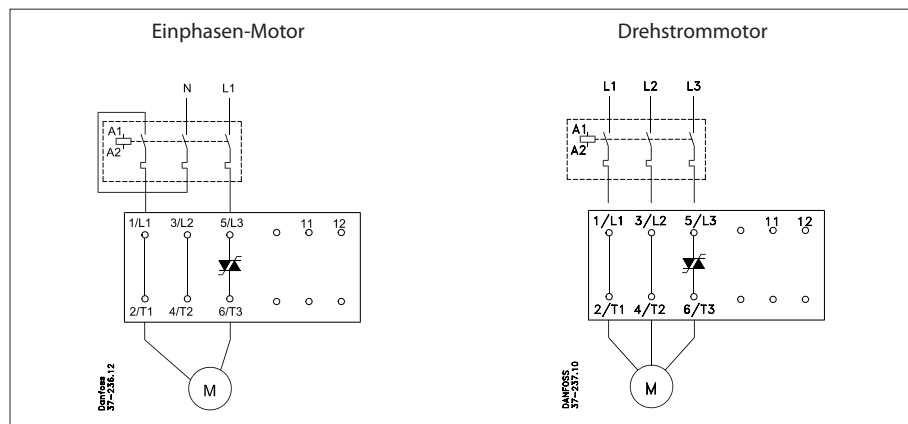
Sobald Netzspannung an der TCI-Steuerung anliegt, wird der Motor den Einstellungen entsprechend sanft gestartet.

*Ramp up*

Beim Ramp-up erhöht die Steuerung nach und nach die Motorspannung bis zum Erreichen der vollen Netzspannung. Die Motordrehzahl hängt von der aktuellen Last ab. Ein Motor mit geringer oder keiner Last erreicht die volle Drehzahl, bevor die Spannung ihren Maximalwert erreicht.

*Startmoment*

Mit dem Startmoment wird die Einschaltspannung festgelegt. Dadurch ist es möglich, die Steuerung an Anwendungen, die ein höheres Startmoment erfordern, anzupassen.

**Schaltplan**


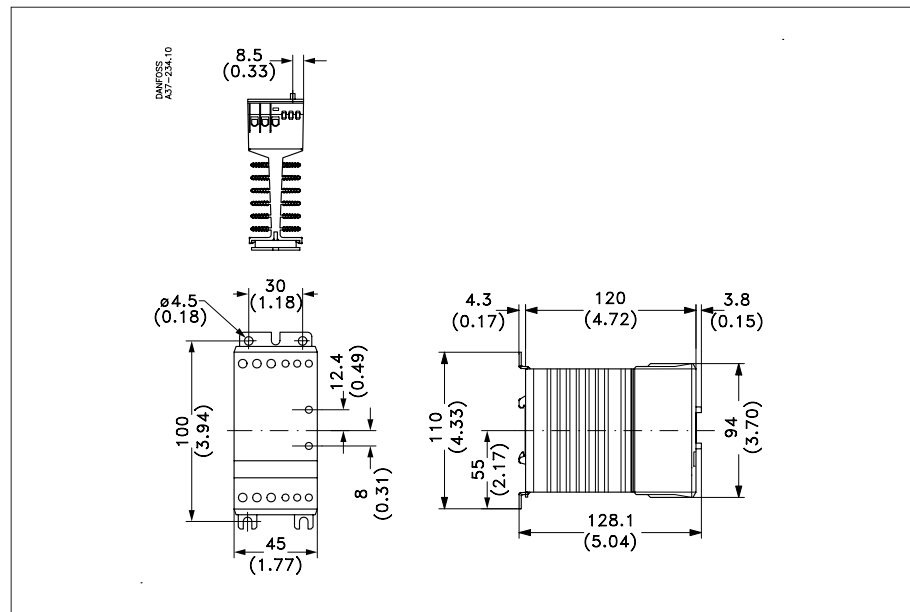
**Datenblatt | Startmomentbegrenzer, typ TCI (Soft Start)**
**Überlast- und Kurzschlusschutz**

Durch Installation eines Leistungsschalters auf der Netzseite der Steuerung lässt sich auf einfache Weise ein Überlast- und Kurzschlusschutz einrichten. In der Tabelle ist ein dem Volllaststrom des Motors entsprechender Leistungsschalter auszuwählen.

Bitte die maximale potenzielle Kurzschlusschaltleistung beachten. Für weitere Informationen siehe Datenangaben auf dem Leistungsschalter.

380 – 415 V AC

Softstart Typ	Motorvolllaststrom [A]	Danfoss CTI 25M	Max. potenzieller Kurzschlussstrom I <sub>cc</sub>	
			Zuordnungsklasse 1 [kA]	Zuordnungsklasse 2 [kA]
TCI 15	0.10 – 0.16	047B3140	50	50
	0.16 – 0.25	047B3141	50	50
	0.25 – 0.40	047B3142	50	50
	0.40 – 0.63	047B3143	50	50
	0.63 – 1.0	047B3144	50	50
	1.0 – 1.60	047B3145	50	50
	1.6 – 2.5	047B3146	50	50
	2.5 – 4.0	047B3147	50	50
TCI 25	4.0 – 6.3	047B3148	50	50
	6.3 – 10.0	047B3149	50	10
	10 – 16	047B3150	10	5
	14.5 – 20.0	047B3151	8	3
	18 – 25	047B3152	8	3

**Abmessungen [mm] (Zoll)**




### Betrieb bei hohen Umgebungstemperaturen

Übersteigt die Umgebungstemperatur 40 °C, ist der Strom gemäß Tabelle herabzusetzen.

380 - 415 V AC

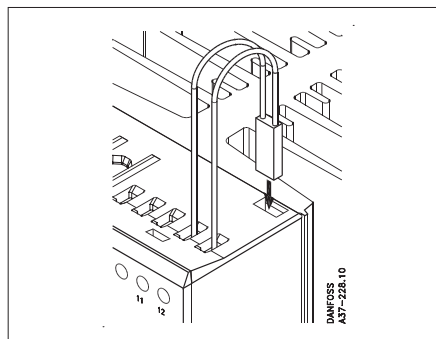
Umgebungs-temperatur °C	Dauerstrom		Getakteter Betrieb (15 Min. max. Einschaltzeit)	
	TCI 15 [A]	TCI 25 [A]	TCI 15 [A]	TCI 25 [A]
50	15	25	15, 100% Einschaltdauer	25, 100% Einschaltdauer
60	15	20	15, 100% Einschaltdauer	25, 80% Einschaltdauer

### Überhitzungsschutz

Bei Bedarf lässt sich die Steuerung durch Einsatz eines Thermostats im Schlitz auf der rechten Seite der Steuerung gegen Überhitzung schützen.

Bestellung: UP 62 Thermostat **037N0050**

Der Thermostat wird mit dem Steuerkreis des Hauptschützes in Serie geschaltet. Übersteigt die Temperatur am Kühlkörper 100°C, schaltet der Hauptschütz AUS. Zum Wiederanlauf muss eine manuelle Rückstellung vorgenommen werden.

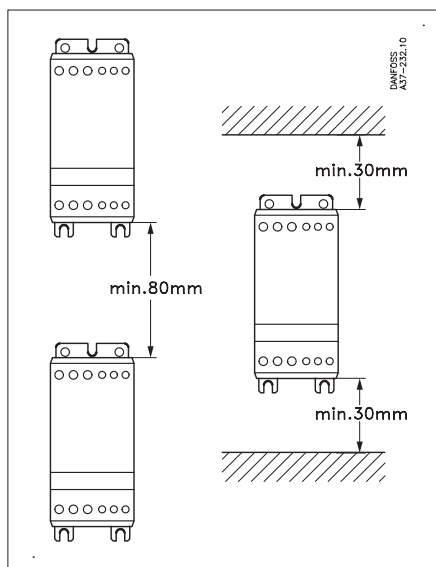


### Montageanleitung

Die Steuerung ist für vertikale Montage vorgesehen. Wird die Steuerung horizontal montiert, muss der Laststrom um 50% herabgesetzt werden.

Die Steuerung benötigt keinen Seitenabstand. Der Abstand zwischen zwei vertikal montierten Steuerungen muss mindestens 80 mm (3.15") betragen.

Der Abstand von der Steuerung zu Decke und Boden muss mindestens 30 mm (1.2") betragen.



Die in Katalogen, Prospekten und anderen schriftlichen Unterlagen, wie z.B. Zeichnungen und Vorschlägen enthaltenen Angaben und technischen Daten sind vom Käufer vor Übernahme und Anwendung zu prüfen. Der Käufer kann aus diesen Unterlagen und zusätzlichen Diensten keinerlei Ansprüche gegenüber Danfoss oder Danfoss-Mitarbeitern ableiten, es sei denn, dass diese vorsätzlich oder grob fahrlässig gehandelt haben. Danfoss behält sich das Recht vor, ohne vorherige Bekanntmachung im Rahmen des Angemessenen und Zumutbaren Änderungen an ihren Produkten – auch an bereits in Auftrag genommenen – vorzunehmen. Alle in dieser Publikation enthaltenen Warenzeichen sind Eigentum der jeweiligen Firmen. Danfoss und das Danfoss-Logo sind Warenzeichen der Danfoss A/S. Alle Rechte vorbehalten.