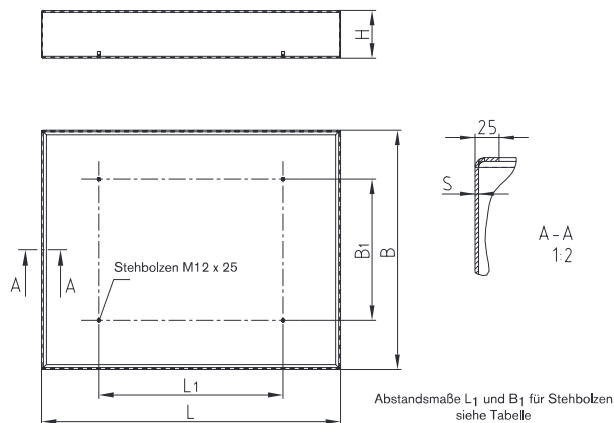


ÖLWANNEN HYDRAULIK-KOMPONENTEN

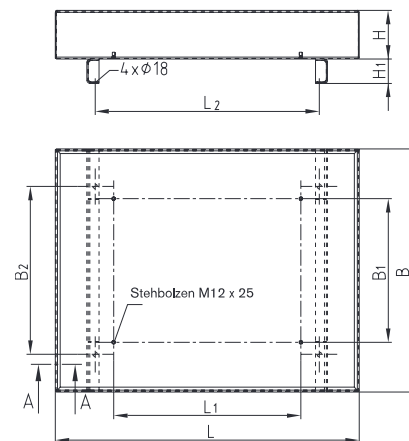
Ölwanen für Stahlbehälter



Ölwanne ohne Fuß



Ölwanne mit Fuß



Ölwanen zu **BEK-Behältern** auf Anfrage.

Alle Ölwanen mit **Typenschild und Bescheinigungen** entsprechend **WHG** gegen Aufpreis lieferbar (bitte bei der Bestellung mit angeben).

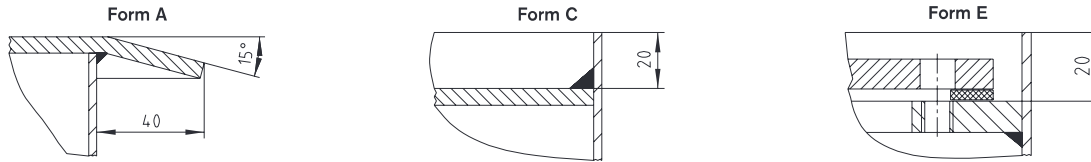
Ölwanne für BSK und BNK														
Bestellbezeichnung	Nutzvol. [Liter]	Gewicht [kg]		Behälterabmessungen [mm]										
		ohne Fuß	mit Fuß	L	L ₁		L ₂	B	B ₁		B ₂	H	H ₁	S
					BSK	BNK			BSK	BNK				
63	74	22	30	700	428	308	420	600	315	285	365	200	100	3
100	105	29	38	850	553	393	545	700	414	360	460	200	100	3
160	160	36	47	1000	730	570	722	800	544	490	590	200	100	3
200	200	42	54	1100	820	-	812	850	594	-	640	220	100	3
250	250	50	64	1250	930	770	922	1000	644	590	690	200	100	3
300	300	57	69	1400	1128	-	1120	900	654	-	700	250	100	3
400	400	72	87	1720	1434	1274	1426	980	689	635	735	250	100	3
630	630	93	112	1810	-	1274	1426	1190	-	845	945	300	100	3
800	800	110	138	2410	-	1774	1926	1190	-	800	900	300	100	3
1000	1000	123	155	2420	-	1774	1926	1380	-	965	1065	300	100	3
1250	1250	156	184	2380	-	1774	1926	1770	-	1235	1335	300	100	3
1600	1600	280	310	2760	-	1774	1926	2070	-	1330	1805	300	100	4
2000	2000	420	470	3200	-	2070	2272	2250	-	1450	1985	300	100	5

Bestellbeispiel:	Ö	63	BSK	F
	Ölwanne	Behälternenngroße	Behältertyp	F = mit Fuß O = ohne Fuß

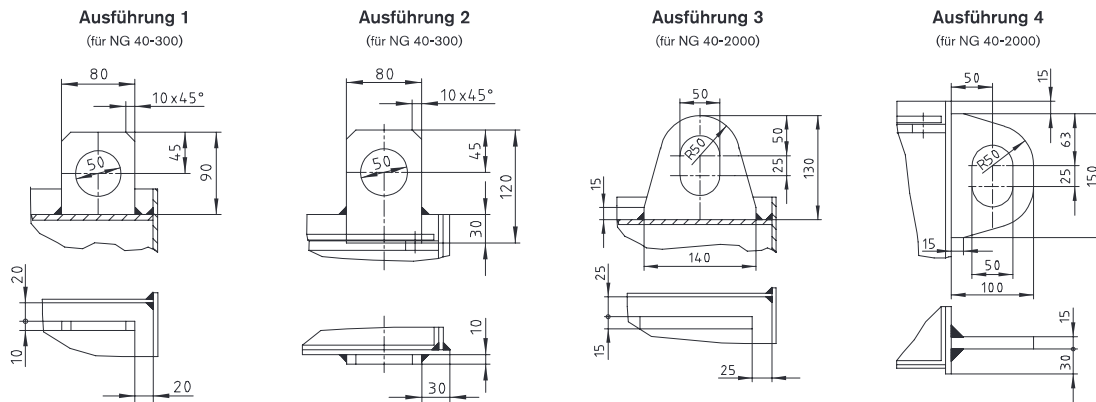
AUSFÜHRUNGEN STAHLBEHÄLTER BNK HYDRAULIK-KOMPONENTEN

Deckelform, Transportösen, Trennbleche und Sicken

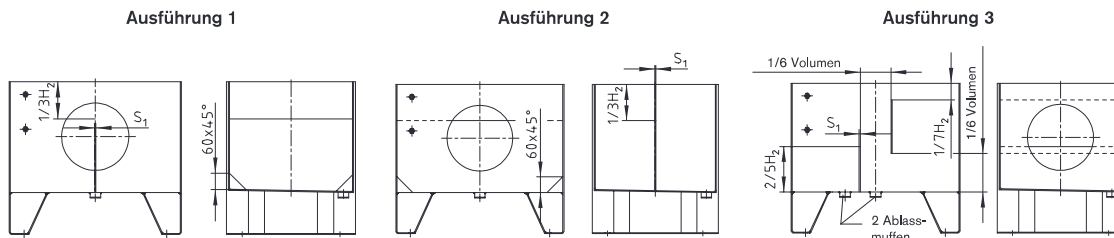
Deckelformen für DIN-Behälter der Serie BNK:



Transportösen:



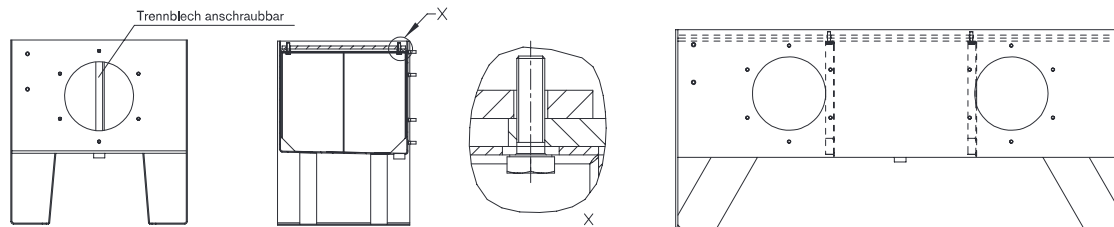
Trennbleche:



Anschraubbare Trennbleche:

bis BSK/BNK 300 Trennblech

ab BSK/BNK 400 Trennblech
wahlweise rechts oder links



Sicken:

