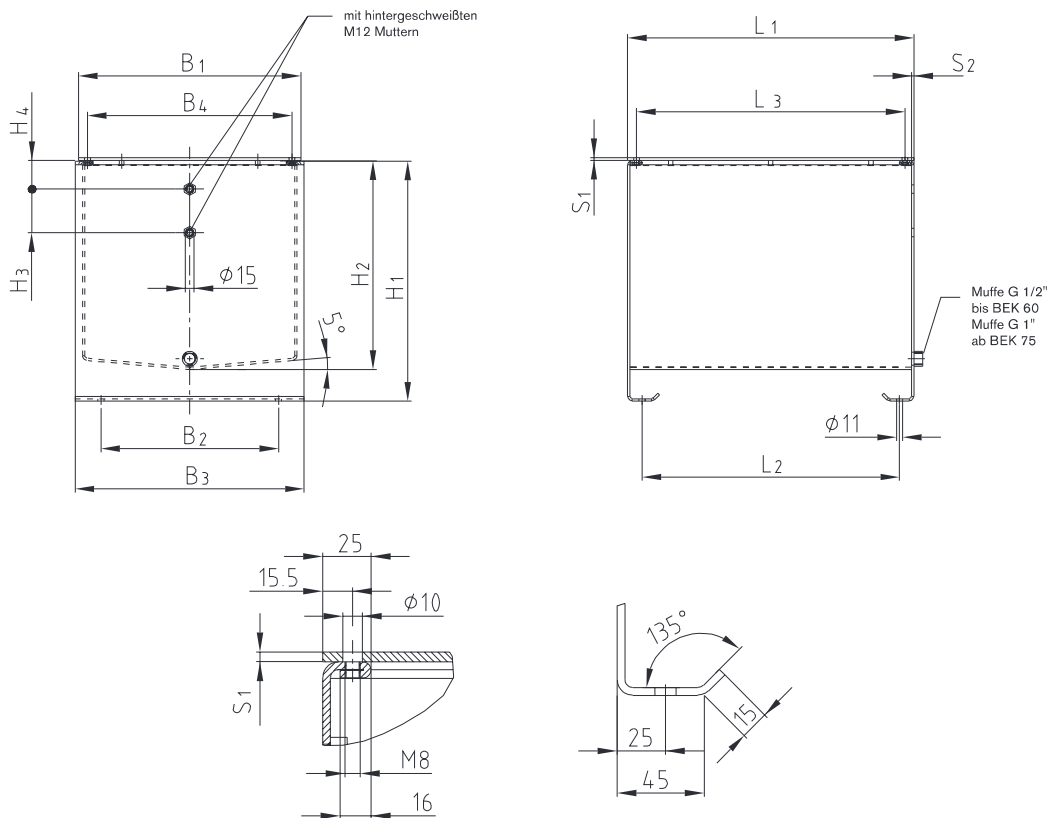


STAHLBEHÄLTER BEK HYDRAULIK-KOMPONENTEN

Serie BEK



Serie BEK, NG 12 - 300													
Bestellbezeichnung	Nutzvol. [Liter]	Gewicht [kg]	Behälterabmessungen [mm]										Behälter kompl. ab Lager lieferbar
			L ₁	L ₂	B ₁	B ₂	B ₃	H ₁	H ₂	H ₃	H ₄	S ₂	Deckelform E
BEK 12	16	17	310	260	298	220	310	275	220	76	50	4	●
BEK 20	26	23	400	350	298	220	310	325	270	76	50	4	●
BEK 35	40	30	470	420	298	220	310	400	345	76	50	4	●
BEK 50	58	40	500	450	388	310	400	420	365	76	50	4	●
BEK 60	69	43	550	500	388	310	400	445	390	76	50	4	●
BEK 75	85	46	550	500	388	310	400	530	475	127	50	4	●
BEK 100	109	54	700	650	388	310	400	530	475	127	50	4	●
BEK 150	175	79	750	700	488	410	500	620	565	127	80	4	●
BEK 225	267	115	900	850	588	510	600	650	595	127	80	4	●
BEK 300	339	127	900	850	688	610	700	645	127	80	4	●	

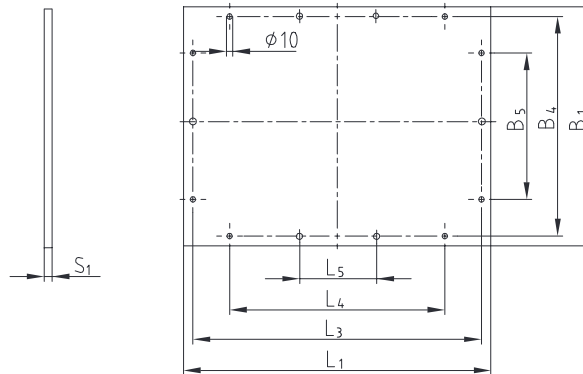
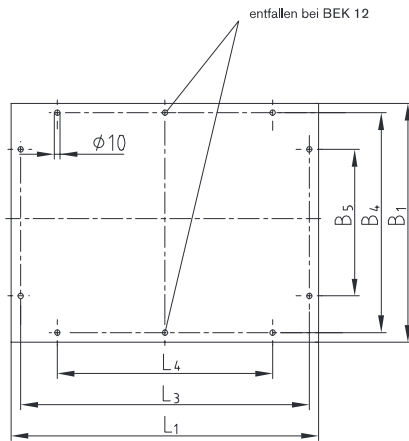
● = Standardprogramm ist ab Lager und kurzfristig lieferbar.

Bestellbeispiel:	BEK	100	E
	Behälter Norm KTR	Behälternenngröße	Deckelform „E“

Behälterdeckel
Deckelform E

bis NG 75

ab NG 100



NG	Deckelform „E“								Bohrungsanzahl
	S ₁	L ₁	B ₁	L ₃	B ₄	L ₄	B ₅	L ₅	
12	4	310	298	279	267	160	148	-	8
20	4	400	298	369	267	250	148	-	10
35	5	470	298	439	267	320	148	-	10
50	5	500	388	469	357	350	238	-	10
60	5	550	388	519	357	400	238	-	10
75	5	550	388	519	357	400	238	-	10
100	6	700	388	669	357	550	238	184	14
150	6	750	488	719	457	600	338	200	14
225	8	900	588	869	557	750	438	250	14
300	8	900	688	869	657	750	538	250	14

Lieferumfang:

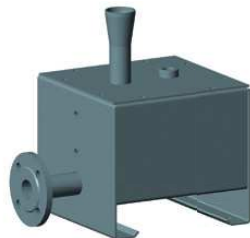
- Bohrbild für Ölstandsanzeige K001/K002
- Deckeldichtung NBR 15 x 5 selbstklebend
- Deckelbefestigungsschrauben
- Ölablassschraube G 1"/G 1/2"

Sprechen Sie uns gerne an:

- Behälter sind auf Wunsch auch ohne Behälterdeckel lieferbar
- Wir lackieren Ihre Behälter gerne nach Ihren Vorstellungen
- Gerne nehmen wir Nacharbeiten für Sie vor (z. B. zusätzliche Muffen, Bohrlöcher uvm.)
- Zubehör wie Einfüller, Ölstandsanzeige, Heizungen uvm. können aus dem KTR-Lieferprogramm ergänzend mitbestellt werden
- Wir können alle Behälter auch in Edelstahl fertigen

Beschichtung:

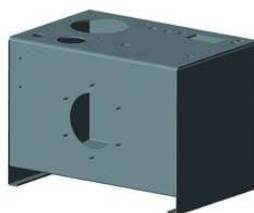
- Unsere Behälter sind standardmäßig mit einer mineralölbeständigen 2K-EP Farbe grundiert

Behälter BEK mit Nacharbeiten


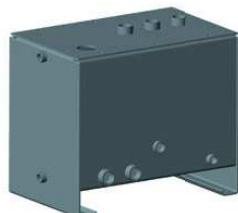
BEK 50



BEK 150



BEK 225



BEK 100