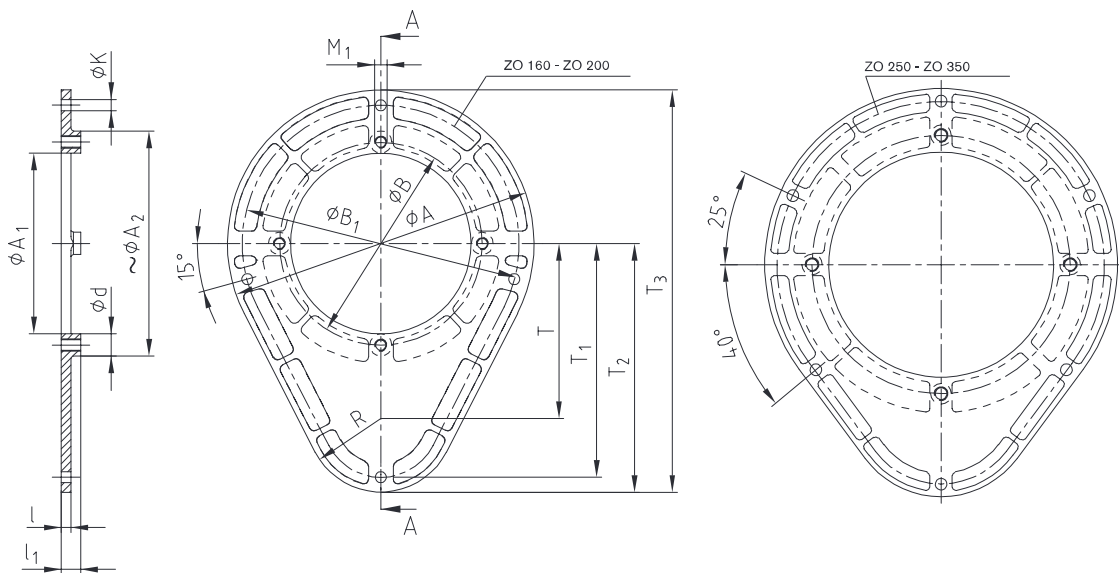


PUMPENTRÄGERZUBEHÖR HYDRAULIK-KOMPONENTEN

Montageflansch ZO



| Montageflansch ZO | | | | | | | | | | | | | | | | | |
|-------------------|------------------|----------------|-----------------|-----|----------------|----|----------------|-----|-------|----------------|----------------|----------------|----|----|----------------|----------------------|----------------------|
| Größe | Abmessungen [mm] | | | | | | | | | | | | | | | Dichtung DZ Größe | Dichtung DP Größe |
| | A | A ₁ | ~A ₂ | B | B ₁ | K | M ₁ | R | T | T ₁ | T ₂ | T ₃ | d | l | l ₁ | | |
| ZO 160 | 210 | 112 | 150 | 130 | 185 | 9 | M8 | 60 | 97,5 | 145 | 157,5 | 262,5 | 18 | 7 | 15 | DZ 160 | DP 160 |
| ZO 200 | 250 | 147 | 187 | 165 | 225 | 9 | M10 | 60 | 142,5 | 190 | 202,5 | 327,5 | 18 | 8 | 16 | DZ 200 | DP 200 |
| ZO 250 | 300 | 192 | 239 | 215 | 275 | 9 | M12 | 60 | 142,5 | 190 | 202,5 | 352,5 | 20 | 8 | 16 | DZ 250 | DP 250 |
| ZO 300 | 360 | 236 | 289 | 265 | 330 | 14 | M12 | 60 | 150 | 225 | 240 | 420 | 20 | 10 | 18 | DZ 300 | DP 300 |
| ZO 350 | 410 | 262 | 332 | 300 | 380 | 14 | M16 | 110 | 160 | 255 | 270 | 475 | 24 | 12 | 20 | DZ 350 | DP 350 |

Bestell-
beispiel:

ZO 300
Montageflanschgröße

PUMPENTRÄGERZUBEHÖR HYDRAULIK-KOMPONENTEN

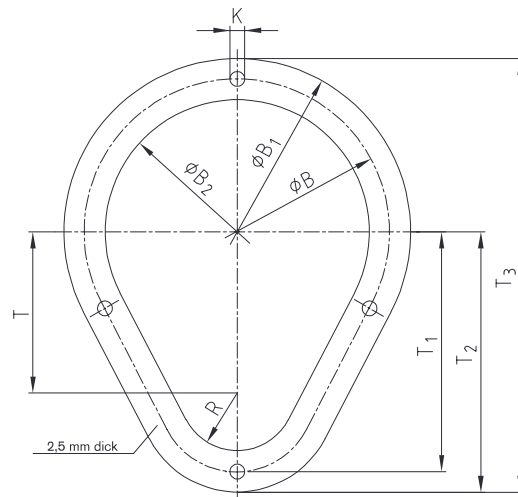
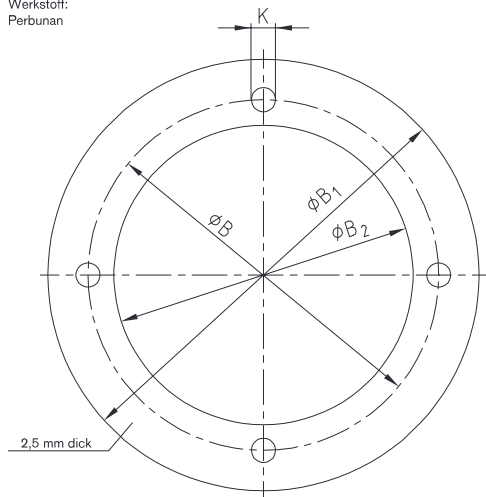
Dichtungen DP und DZ für Montageflansch ZO



Dichtung DP

Dichtung DZ

Werkstoff:
Perbunan



| Dichtungen für Pumpenträger und Montageflansche | | | | | | | | | |
|---|------------------|----------------|----------------|-------|----------------|----------------|----------------|--------|----|
| Größe | Abmessungen [mm] | | | | | | | | |
| | B | B ₁ | B ₂ | T | T ₁ | T ₂ | T ₃ | K | R |
| DP 160 | 130 | 160 | 111 | - | - | - | - | 4 x 9 | - |
| DP 200 | 165 | 200 | 146 | - | - | - | - | 4 x 11 | - |
| DP 250 | 215 | 250 | 191 | - | - | - | - | 4 x 13 | - |
| DP 300 | 265 | 300 | 235 | - | - | - | - | 4 x 13 | - |
| DP 350 | 300 | 350 | 261 | - | - | - | - | 4 x 17 | - |
| DP 400 | 350 | 400 | 301 | - | - | - | - | 4 x 17 | - |
| DP 450 | 400 | 450 | 351 | - | - | - | - | 4 x 17 | - |
| DP 550 | 500 | 550 | 451 | - | - | - | - | 4 x 17 | - |
| DZ 160 | 185 | 210 | 160 | 97,5 | 145 | 157,5 | 262,5 | 4 x 9 | 35 |
| DZ 200 | 225 | 250 | 200 | 142,5 | 190 | 202,5 | 327,5 | 4 x 9 | 35 |
| DZ 250 | 275 | 300 | 250 | 142,5 | 190 | 202,5 | 352,5 | 6 x 9 | 35 |
| DZ 300 | 330 | 360 | 300 | 150 | 225 | 240 | 420 | 6 x 14 | 60 |
| DZ 350 | 380 | 410 | 350 | 160 | 255 | 270 | 475 | 6 x 14 | 80 |

Bestell-
beispiel:

DP 300

Dichtungsausführung und -größe