

# Druckbegrenzungsventil, direktbetätigt, Sitzausführung

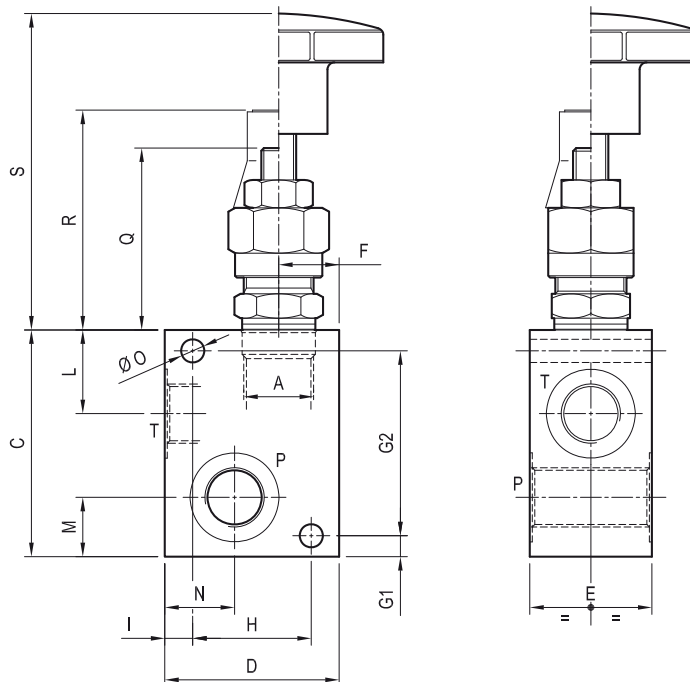
Sondereinschraubbohrung

Einschraubventil in Anschlussblock

VSC-30

05.13.01 - X - Y - Z

## Abmessungen



## Technische Daten

Max. Volumenstrom: bis 30 l/min (8 gpm)

Max. Betriebsdruck: 210 bar (3000 psi)

Standard-Anschlussblöcke aus hochfestem **Aluminium**.  
 Für Arbeitsdrücke bis 350 bar (5000 psi)  
 und für erhöhte Anforderungen an die  
 Ermüdungsbeständigkeit bei jedem Arbeitsdruck sind  
 auf Anfrage auch Anschlussblöcke aus Stahl lieferbar.

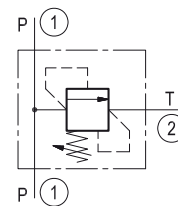
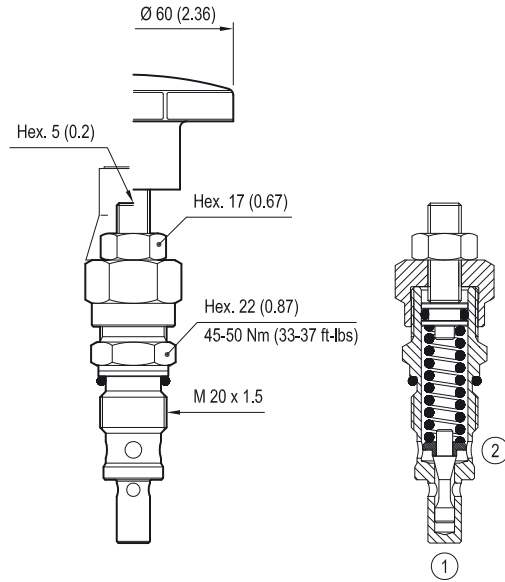


Tabelle „Y“

Sondereinschraubbohrung A	Y	Anschlussgröße	Abmessungen mm (Zoll)														
			P - T	C	D	E	F	G1	G2	H	I	L	M	N	O	Q	R
008	09	G 1/4	65 (2,56)	50 (1,97)	35 (1,38)	18 (0,71)	6 (0,24)	53 (2,09)	34 (1,34)	8 (0,32)	24 (0,95)	17 (0,67)	22 (0,87)	6,5 (0,26)	51 (2,01)	61 (2,40)	89 (3,50)
	02	G 3/8	65 (2,56)	50 (1,97)	35 (1,38)	18 (0,71)	6 (0,24)	53 (2,09)	34 (1,34)	8 (0,32)	24 (0,95)	17 (0,67)	20 (0,79)	6,5 (0,26)	51 (2,01)	61 (2,40)	89 (3,50)
	03	G 1/2	65 (2,56)	50 (1,97)	35 (1,38)	18 (0,71)	6 (0,24)	53 (2,09)	34 (1,34)	8 (0,32)	24 (0,95)	17 (0,67)	18 (0,71)	6,5 (0,26)	51 (2,01)	61 (2,40)	89 (3,50)

Archivierung 09/2020


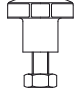
## Einschraubausführung




Einschraubventil-Schlüssel: 04.11.18 - X - 99 - Z

[ mm (inches) ]

## Tabelle „X“

X	Einstellungen	
03	Leckagefreie Innensechskantschraube	
04	Handknauf und Kontermutter	

Optionen		
Typschlüssel	Bezeichnung	
11.04.23.003		Manipulationssichere Kappe

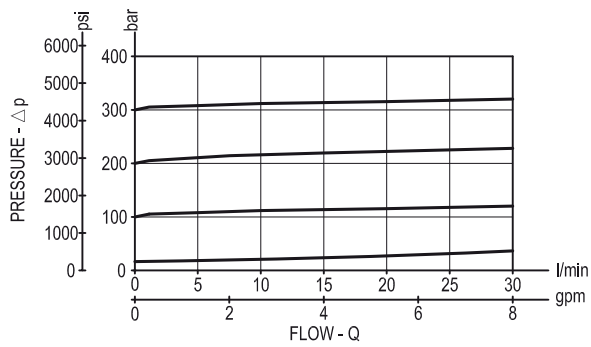
## Einschraubventile – Technische Daten

 Sondereinschraubbohrung: 008  
 Für weitere Einzelheiten siehe Datenblatt RD 18318-23.

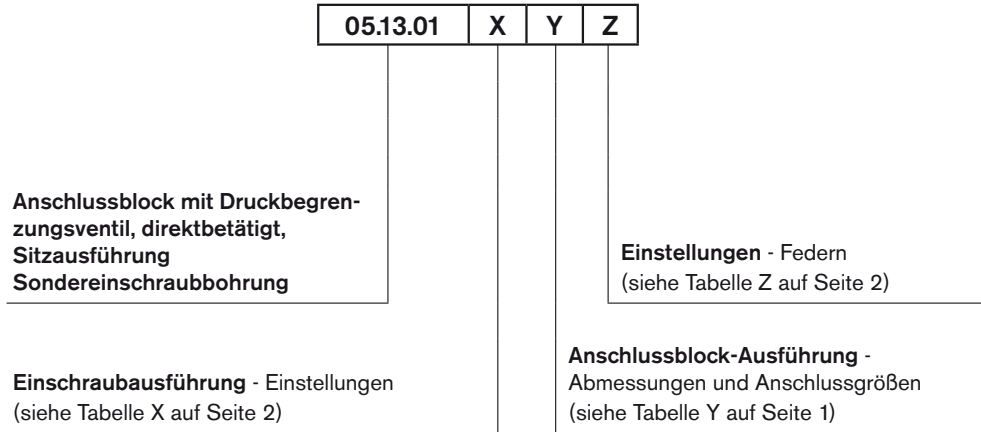
## Tabelle „Z“

Z	Federn			
	Einstelldruckbereich bar (psi)	Druckerhöhung bar (psi)	Standardeinstellung bar (psi) Q=5 l/min	
05	5-50 (75-725)	12 (174)	50 (725)	
10	30-100 (435-1450)	24 (348)	100 (1450)	
20	50-210 (725-3000)	47 (682)	200 (2900)	
35	100-350 (1450-5000)	82 (1189)	350 (5000)	

## Kennlinie



## Typschlüssel



## Bevorzugte Typen (sofort lieferbar)

Typ	Materialnummer	Typ	Materialnummer
051301030905000	R930001280	051301040235000	R930001290
051301030910000	R930001281	051301040305000	R930001291
051301030920000	R930001282	051301040320000	R930001292
051301030935000	R930001283	051301040335000	R930001293
051301030205000	R930001263		
051301030210000	R930001264		
051301030220000	R930001266		
051301030235000	R930001269		
051301030305000	R930001271		
051301030310000	R930001274		
051301030320000	R930001275		
051301030335000	R930001278		
051301040205000	R930001287		
051301040210000	R930001288		
051301040220000	R930001289		

Weitere Ausführungen auf Anfrage lieferbar

Bosh Rexroth Oil Control S.p.a.  
 Via Leonardo da Vinci 5  
 P.O. Box no. 5  
 41015 Nonantola – Modena, Italien  
 Tel. +39 059 887 611  
 Fax +39 059 547 848  
 integrated-circuits@oilcontrol.com  
 www.boschrexroth.com

© Alle Rechte bei Bosh Rexroth Oil Control S.p.a., auch für den Fall von Schutzrechtsanmeldungen. Jede Verfügungsbefugnis, wie Kopier- und Weitergaberecht, bei uns.

Die angegebenen Daten dienen allein der Produktbeschreibung. Eine Aussage über eine bestimmte Beschaffenheit oder eine Eignung für einen bestimmten Einsatzzweck kann aus unseren Angaben nicht abgeleitet werden. Die Angaben entbinden den Verwender nicht von eigenen Beurteilungen und Prüfungen. Es ist zu beachten, dass unsere Produkte einem natürlichen Verschleiß- und Alterungsprozess unterliegen.

Änderungen vorbehalten.