

Einphasen-Wechselstrommotor FBS 80 B 4/HT

AB08B4200013-P : V099161 : : :

Allgemeine Daten

Motorart	1~
Typenbezeichnung	FBS
Baugröße	80
Bauform	B14a
Gehäusematerial	Aluminium
Isolationsklasse	F
Klemmkastenlage	oben AS
Klemmkasten Ausrichtung	90° KV Richtung B-Seite
Gewicht (kg)	9,60
Drehrichtung	rechts / links
Schwingstufe	A
Wuchtart	Halbkeil
Kühlungsart	IC411
Ausführung nach	IEC 60034-1
Geräuschgrenzwert	IEC 60034-9

Elektrische Daten

Leistung 1 50Hz (kW)	0,75
Frequenz (Hz)	50
Spannung 50Hz (V)	230
Spannungs-/Frequenztoleranz (ungültig bei Bereichsspannung)	Bereich B
Polzahl	4
Wirkungsgrad 100% 50Hz (%)	71,0
Leistungsfaktor	0,92
Anlaufstromfaktor (Ia/In)	5,7
Anlaufmomentfaktor (Ma/Mn)	2,5
Kippmomentfaktor (Mk/Mn)	2,5
Nennstrom 50Hz (A)	4,99

Motor Eigenschaften

Farbton	RAL7030
Lackoberfläche	glänzend
Schutzklasse	IP55
Kabelverschraubung Größe (Kabelanschluss)	1xM20x1,5 1xBlindst.
Kabelverschraubung (Art)	Standard
Wellenende (mm)	19 x 40
Wellenmaterial	C45
Ausprägung BS	Lüfterflügel Kunststoff
Flansch	120

Motor Eigenschaften Einphasen

Kondensator	AK+BK
AK Kapazität	100 myF/300 V
BK Kapazität	30 myF/450 V
Anlaufumschaltung	Fliehkraftschalter

Mechanische Daten

Drehmoment (Nm)	5,12
Drehzahl (1/min)	1400
Kugellager AS	6204.ZZ.C3
Kugellager BS	6204.ZZ.C3
Lagerung AS	Loslager
Lagerung BS	Loslager
Lagerlebensdauer (h)	20000
zul. Radiallast (X/2) (N)	700
zul. Radiallast (X0) (N)	775
zul. Radiallast (Xmax) (N)	625
zul. Axiallast B3,B5,B35,B14,B34 (N)	625
zul. Axiallast V1,V3,V19,V18 (N)	595
Trägheitsmoment (kgm ²)	0,007688

Einflussfaktoren

Betriebsart	S1
Umgebungstemperatur (°C)	-20 bis +40
Aufstellhöhe (m)	1000

Technische Änderungen und Irrtümer vorbehalten.

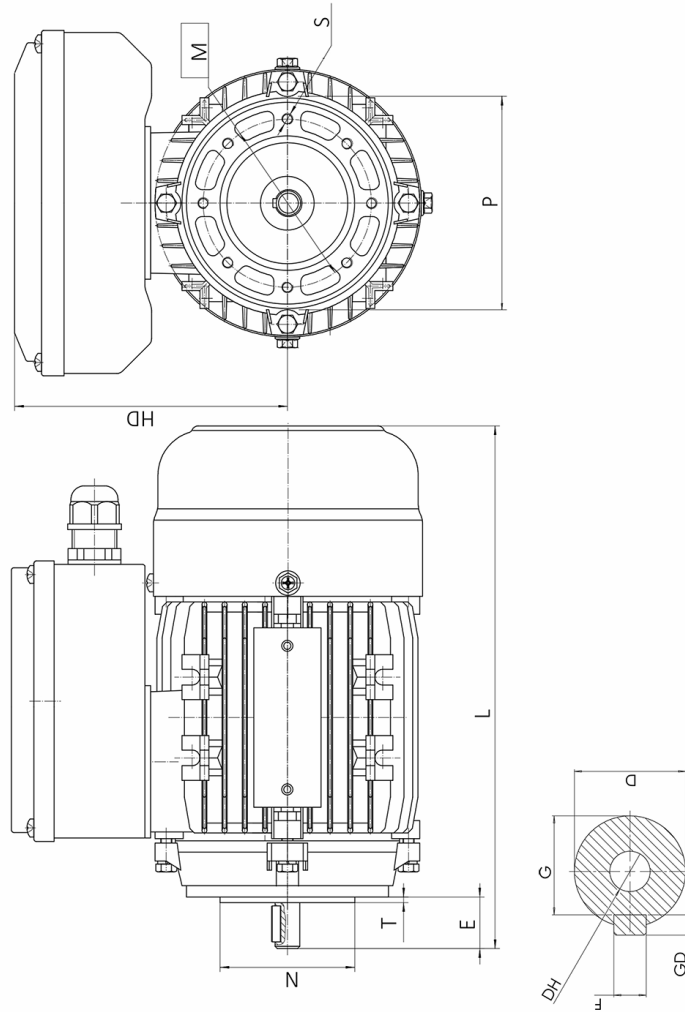
16.10.2020

AC-Motoren GmbH
Einsteinstraße 17
D-64859 EppertshausenTelefon 06071 / 49887-0
Telefax 06071 / 49887-20
e-Mail: kontakt@ac-motoren.deSparkasse Dieburg
IBAN: DE87508526510148011521
BIC: HELADEF1DIEPostbank Frankfurt
IBAN: DE80 5001 0060 0750 844604
BIC: PBNKDEFFAmtsgericht Darmstadt, HRB Nr. 92769 · UStID.: DE812 439 558 · Geschäftsführer: Timo A. Klusmann
Archivierung 10/2020www.AC-Motoren.de

Maßbilder

Einphasen-Wechselstrommotor FBS 80 B 4/HT AB08B4200013-P : V099161 : : :

Die Zeichnung dient lediglich als Skizze um Maße darzustellen. Das gelieferte Produkt kann von dieser Skizze abweichen. Die detaillierte Beschreibung des Produkts befindet sich im Datenabschnitt (Seite 1).
The drawing serves only as a sketch to show dimensions. The delivered product may differ from this sketch. The detailed description of the product can be found in the Data section (page 1).



S	M6	T	3,50	HD	144,00	P	120	N	80	M	100	DH	M6x16	G	15,50	L	295,00	F	6	E	40	D	19
---	----	---	------	----	--------	---	-----	---	----	---	-----	----	-------	---	-------	---	--------	---	---	---	----	---	----