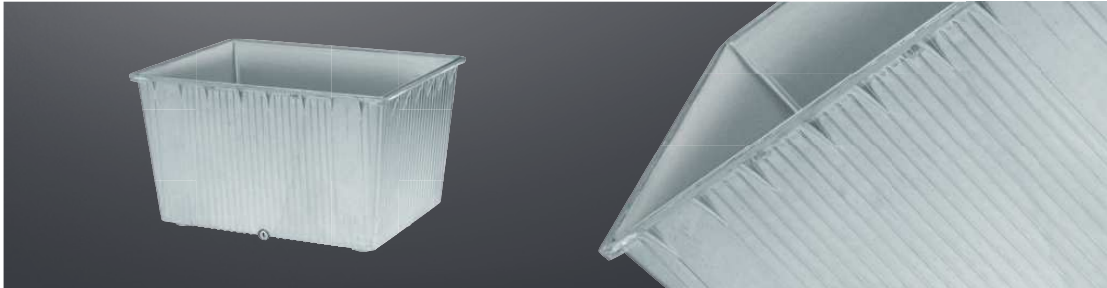
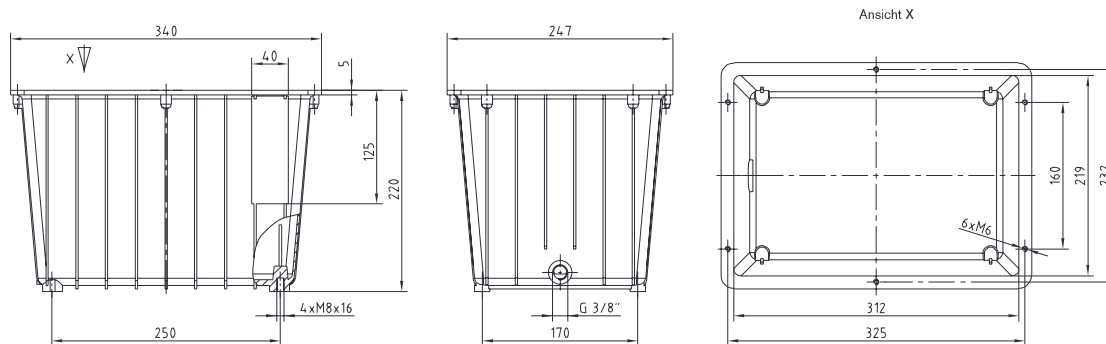


ALUMINIUMBEHÄLTER BAK HYDRAULIK-KOMPONENTEN

Behälter ohne Ölauffangrand



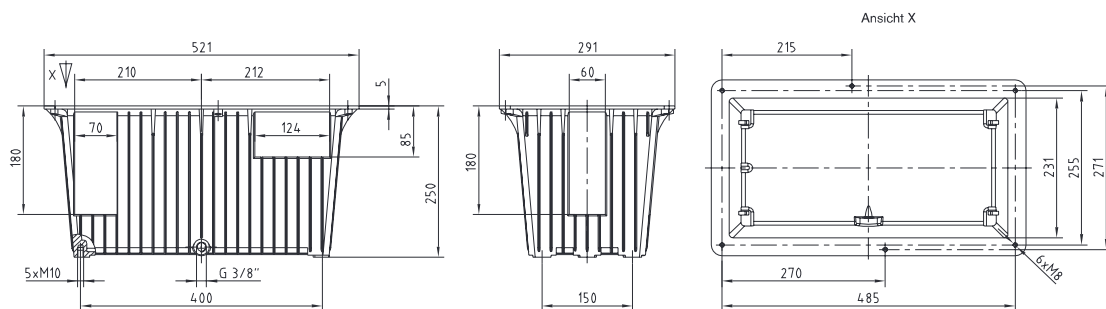
Behälter ohne Ölauffangrand BAK 10



Behälter auf Wunsch auch mit Bohrungen für Ölstandsanzeige KO 01 lieferbar.

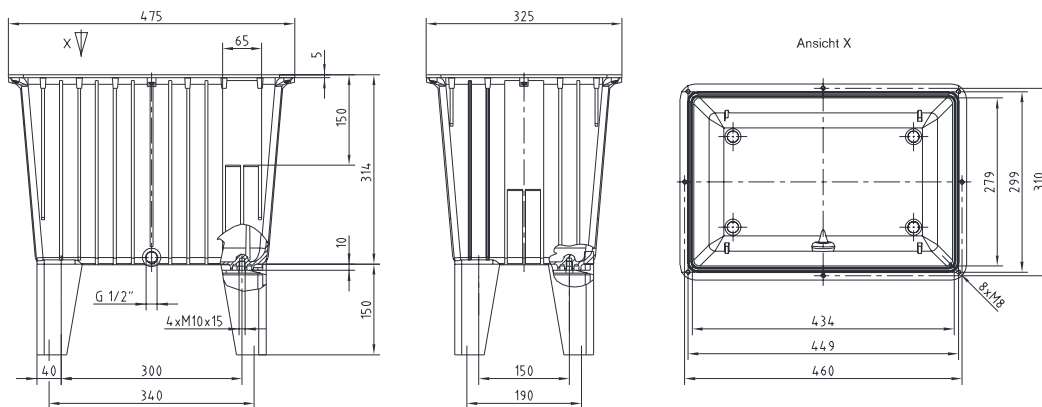
Nutzvolumen	Dichtung	Anziehdrehmoment Ablassschraube	max. Medientemperatur	max. zulässiger Druck
9,5 L	FD 10	G $\frac{3}{8}$ " = 40 Nm	100 °C	0,5 bar

Behälter ohne Ölauffangrand BAK 20



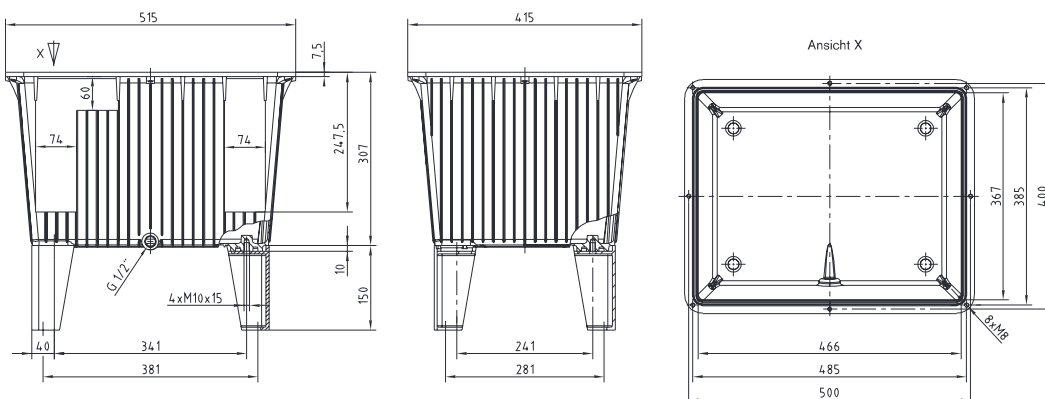
Behälter auf Wunsch auch mit Bohrungen für Ölstandsanzeige KO 01 lieferbar.

Nutzvolumen	Dichtung	Anziehdrehmoment Ablassschraube	max. Medientemperatur	max. zulässiger Druck
18 L	FD 20	G $\frac{3}{8}$ " = 40 Nm	100 °C	0,5 bar

Behälter ohne Ölauffangrand BAK 27


Behälter auf Wunsch auch mit Bohrungen für Ölstandsanzeige KO 01 lieferbar.

Nutzvolumen	Dichtung	Anziehdrehmoment Ablassschraube	max. Medientemperatur	max. zulässiger Druck
27 L	RS 30 NBR	G 1/2" = 55 Nm	100 °C	0,5 bar

Behälter ohne Ölauffangrand BAK 40


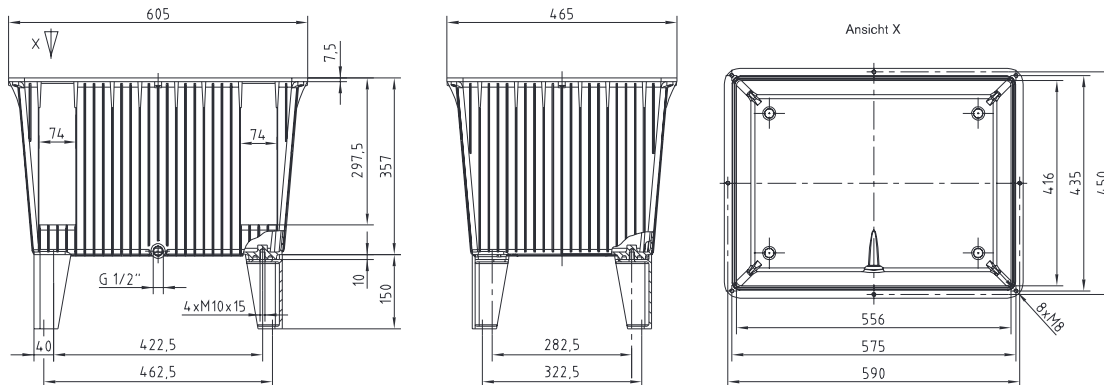
Behälter auf Wunsch auch mit Bohrungen für Ölstandsanzeige KO 02 lieferbar.

Nutzvolumen	Dichtung	Anziehdrehmoment Ablassschraube	max. Medientemperatur	max. zulässiger Druck
40 L	RS 40/44 NBR	G 1/2" = 55 Nm	100 °C	0,5 bar

ALUMINIUMBEHÄLTER BAK HYDRAULIK-KOMPONENTEN

Behälter ohne Ölaufangrand

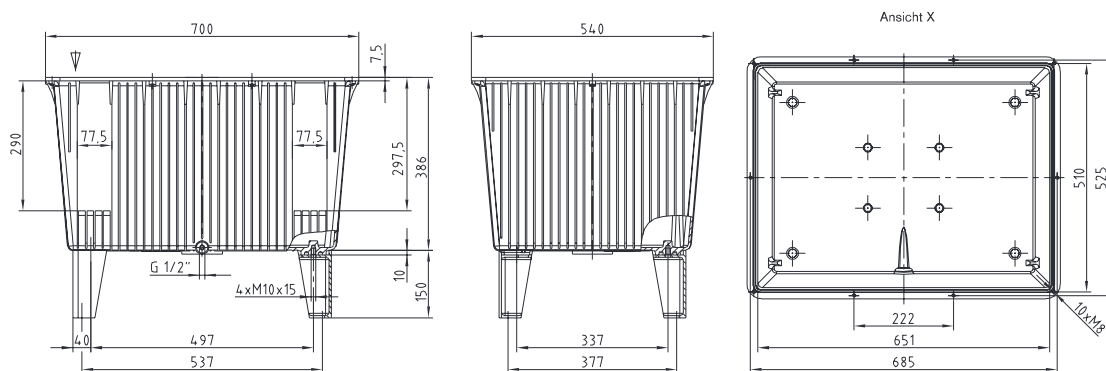
BAK 63



Behälter auf Wunsch auch mit Bohrungen für Ölstandsanzeige KO 02 lieferbar.

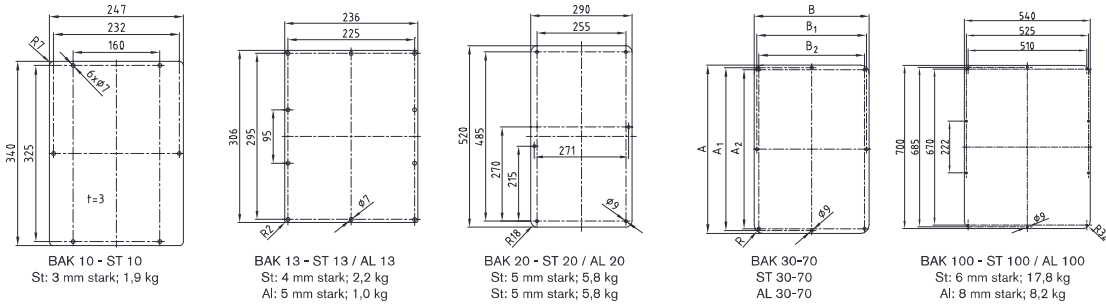
Nutzvolumen	Dichtung	Anziehdrehmoment Ablassschraube	max. Medientemperatur	max. zulässiger Druck
63 L	RS 63/70 NBR	G 1/2" = 55 Nm	100 °C	0,5 bar

BAK 100

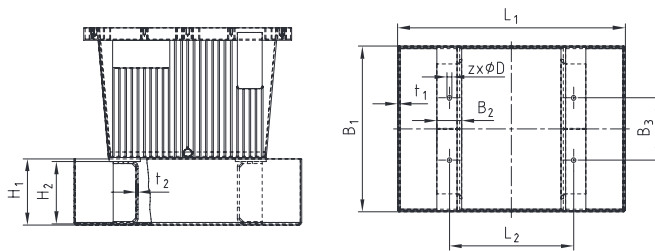


Behälter auf Wunsch auch mit Bohrungen für Ölstandsanzeige KO 03 lieferbar.

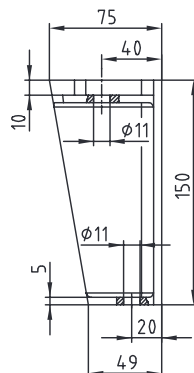
Nutzvolumen	Dichtung	Anziehdrehmoment Ablassschraube	max. Medientemperatur	max. zulässiger Druck
95 L	RS 100 NBR	G 1/2" = 55 Nm	100 °C	0,5 bar


Behälterdeckel aus Stahl und Aluminium, Aluminiumbehälter Zubehör

Deckel		für Behälter	Abmessungen [mm]							Deckelstärke		Gewicht [kg]	
Stahl	Alu		A	A ₁	A ₂	B	B ₁	B ₂	R	St	Al	St	Al
ST 30	AL 30	BAK 30	475	460	449	325	310	299	25	5	5	6	2,1
ST 44	AL 44	BAK 40/BAK 44	515	500	485	415	400	385	32	5	8	8,5	4,6
ST 70	AL 70	BAK 63/BAK 70	605	590	575	465	450	435	32	5	8	10,5	6,1


Ölwanne BAKW aus Stahl für KTR-Aluminiumbehälter BAK/auch nach WHG erhältlich

Ölwanne	für Behälter	Ölwannevolumen	Abmessungen [mm]											ab Lager lieferbar	
			L ₁	L ₂	B ₁	B ₂	B ₃	H ₁	H ₂	t ₁	t ₂	z	D	Standard	WHG
BAKW 13	BAK 13	11,8 l	380	188	310	60	118	110	100	3	3	4	9	●	-
BAKW 20	BAK 20	20 l	570	400	350	60	150	110	100	3	3	4	12	●	●
BAKW 30	BAK 30	33 l	550	300	400	60	150	160	150	3	5	4	12	●	●
BAKW 44	BAK40/BAK 44	45 l	600	341	500	60	241	160	150	3	5	4	12	●	●
BAKW 70	BAK 63/BAK 70	63,5 l	730	422,5	580	60	282,5	160	150	3	5	4	12	●	●
BAKW 100	BAK 100	104 l	920	497	770	60	337	160	150	3	5	4	12	●	-

Zubehör
Behälterfüße BF 150 aus Aluguss

Lenkrollen LR 150 und LR 150 F mit Feststeller
