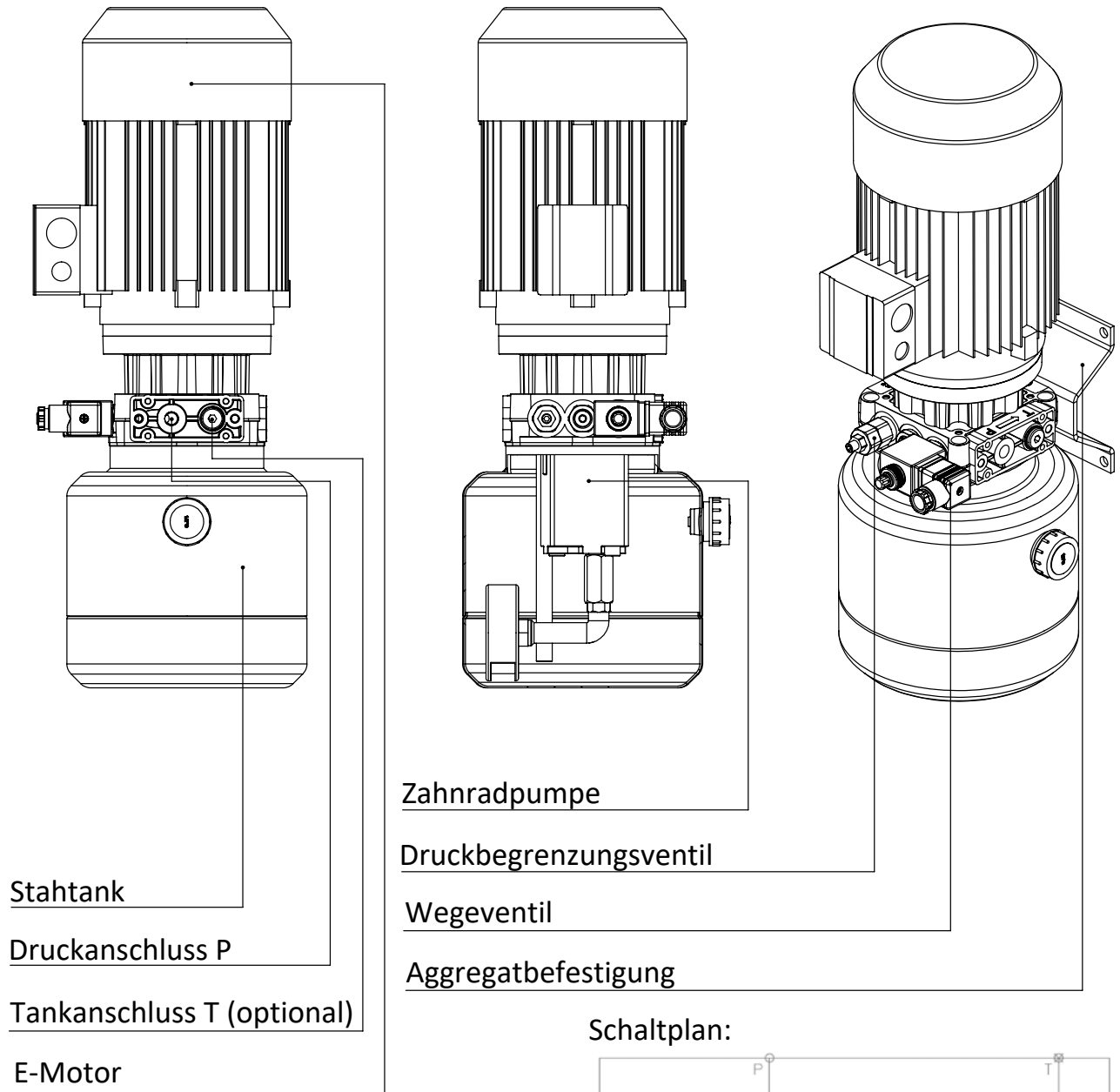
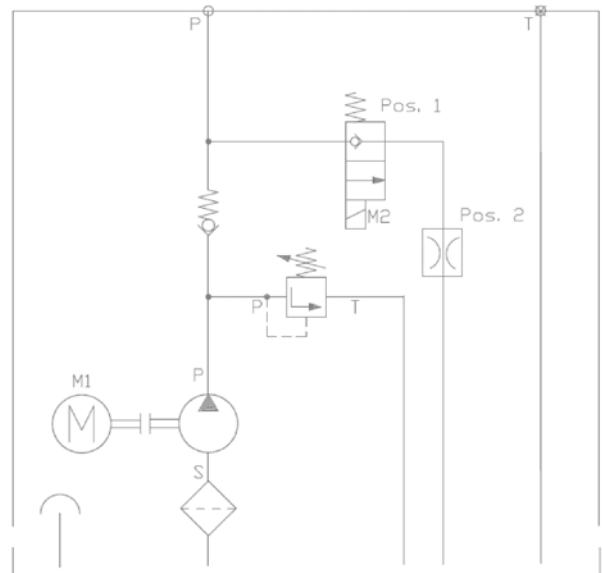


**Hydraulikkompaktaggregat NHY-K-5-2,3-230-1,1/400/24V=
Art.Nr. 50400001**



Schaltplan:



Medium: HLP46

Betriebstemperatur: 0°C - 55°C

max. Betriebsdruck: 230bar

Technische Daten

Stahltank

V=5L

Druckanschluss P

G1/4 Zoll

Tankanschluss T

G1/4 Zoll

E-Motor

1,1kW 230/400V 50/60Hz/3~ AC

Zahnradpumpe

1,6 ccm/U (Q=ca.2,3 l/min bei 1450 U/min)

Druckbegrenzungsventil

eingestellt auf p max. 230bar

Ventiloption Pos. 1

Art.Nr.50410003 2/2 Wegeventil, normally open

Ventiloption Pos. 2

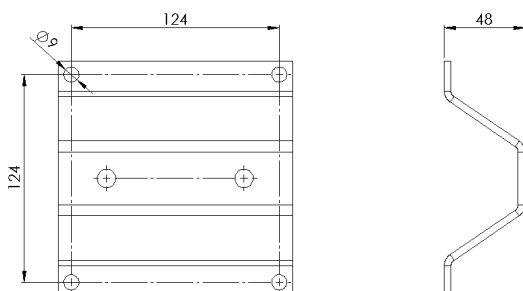
Art. Nr. 5041006 Senkdrosselventil 1l/min, nicht einstellbar
 Art. Nr. 5041007 Senkdrosselventil 2l/min, nicht einstellbar
 Art. Nr. 5041008 Senkdrosselventil 4l/min, nicht einstellbar

Ventilspule

Art. Nr. 50410000 Ventilspule 24V DC
 Art. Nr. 50410001 Ventilspule 220V RAC

Aggregatbefestigung

Art. Nr. 50410009 Aggregathalterung



Elektrische Ansteuerung

Art. Nr. 50410010 Kabelfernbedienung für E-Motor 24V DC sowie 2/2 Wegeventil (24V DC)

Versorgungsspannung kundenseitig

Einbaulage

Bei horizontalem Einbau muss Befüllanschluss nach oben zeigen

