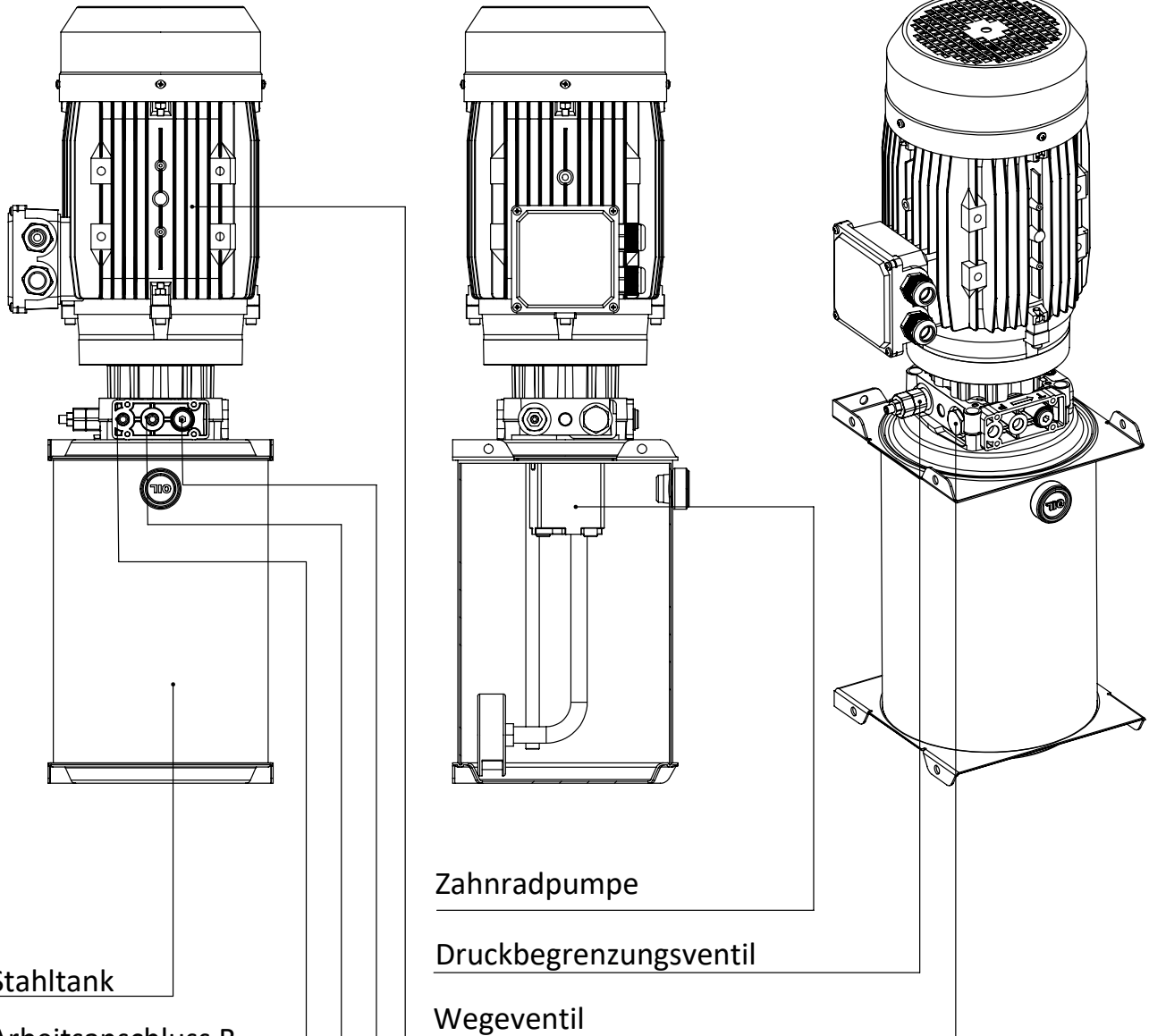


Hydraulikkompaktaggregat NHY-K-10-5,3-230-1,1/400/24V= Art.Nr. 50400003



Stahltank

Arbeitsanschluss B

Arbeitsanschluss A

Tankanschluss T (optional)

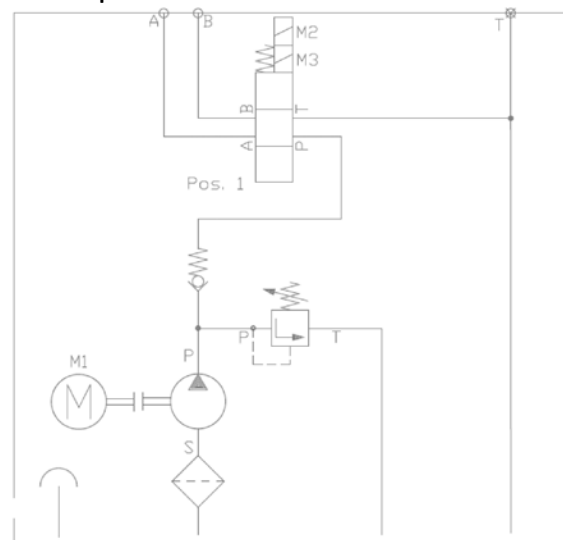
E-Motor

Zahnradpumpe

Druckbegrenzungsventil

Wegeventil

Schaltplan:



Medium: HLP46

Betriebstemperatur: 0°C - 55°C

max. Betriebsdruck: 230bar

Technische Daten

Stahltank

V=10L

Arbeitsanschluss B

G1/4 Zoll

Arbeitsanschluss A

G1/4 Zoll

Tankanschluss T

G1/4 Zoll

E-Motor

2,2kW 230/400V 50/60Hz/3~ AC

Zahnradpumpe

3,65 ccm/U (Q=ca.5,3 l/min bei 1450 U/min)

Druckbegrenzungsventil

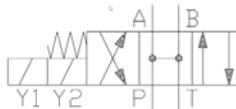
eingestellt auf p max. 230bar

Ventiloption Pos. 1

Art. Nr. 50410004 4/3 Wegeventil Cartridge, Nullstellung A+B gesperrt, P+T verbunden



Art. Nr. 50410005 4/3 Wegeventil Cartridge, Nullstellung A+B+P+T verbunden



Ventilspule

Art. Nr. 50410002 Ventilspule 24V DC

Einbaulage

Bei horizontalem Einbau muss Befüll Anschluss nach oben zeigen

