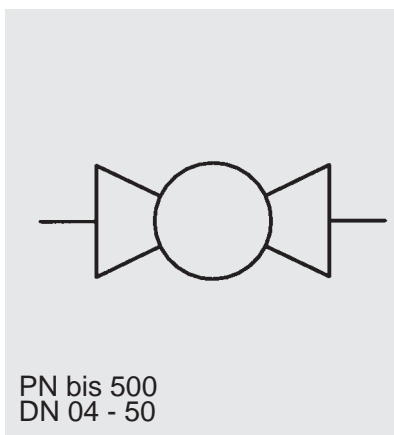


HYDAC INTERNATIONAL


Kugelhähne

KHB / KHM

Typenschlüssel

(gleichzeitiges Bestellbeispiel)

KHB G 1/2 1112 01 X A SO940

Benennung

KHB = Blockkugelhahn DN 04-25
 KHM = Muffenkugelhahn DN 32-50

Anschlussart

Gewindegröße bzw. Rohr-Außen ø und Anschlussart

Werkstoffe

Gehäuse, Anschlussstücke

1 = Stahl
 3 = Edelstahl

Schaltkugel, Schaltwelle

1 = Stahl
 3 = Edelstahl
 11 = Stahl, gehärtet

Dichtschalen

1 = POM
 3 = PTFE (max. Betriebsdruck 100 bar)
 8 = Peek
 11 = Stahl

Schaltwellen- und Anschlussabdichtung

2 = NBR (Perbunan)
 3 = PTFE (max. Betriebsdruck 100 bar)
 4 = FKM (Viton)

Schalthebel

01	= Aluminium - Klemmhebel gerade	DN 12-50
02	= Aluminium - Klemmhebel gekröpft	DN 12-50
03	= Zinkdruckguss - Klemmhebel gerade	DN 04-10, 13
04	= Zinkdruckguss - Steckhebel gekröpft	DN 04-10, 13
06	= Stahl - Steckhebel gekröpft	DN 12-50
08	= Edelstahl - Steckhebel gekröpft	
09	= ohne Schalthebel	
26	= Stahl-Steckhebel gekröpft, lang	DN 32-50

Serie

(wird vom Hersteller festgelegt)

Oberflächenschutz

A = verzinkt, Chrom (VI)-frei (Standard)
 ZN = Zink-Nickel, Chrom (VI)-frei

Option

TT = O-Ringe für Tieftemperatur, Einsatzbereich -40 °C bis +80 °C (nur für Edelstahlversion)
 SO 940 = KH mit 4 Befestigungsbohrungen (für z.B. Schalttafeleinbau)
 SO 1073 = KH mit 2 Durchgangsbohrungen

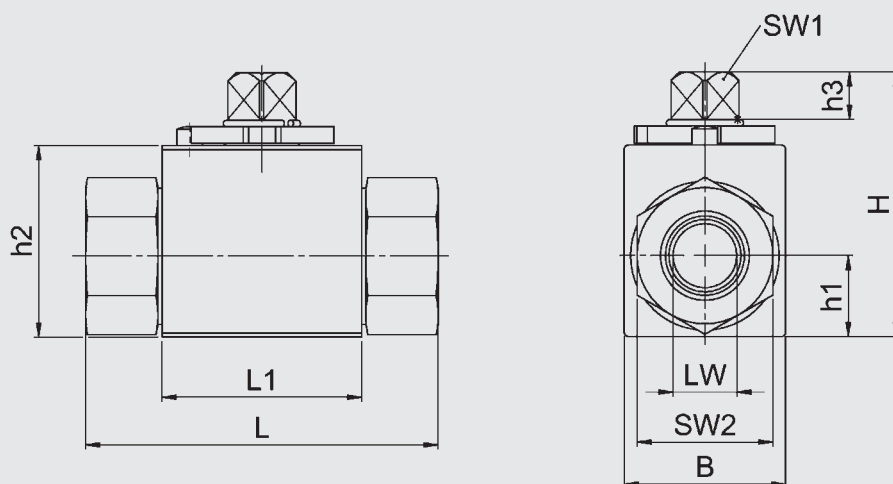
Nicht bevorzugt lieferbare Typen haben längere Lieferzeit und Mehrpreis.

Technische Daten

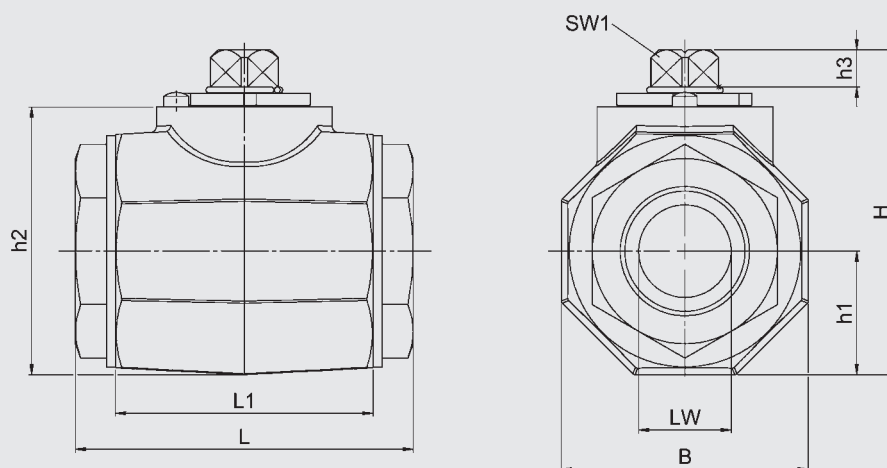
Bauform:	Blockform KHB DN 04 - 25 Muffenform KHM DN 32 - 50
Anschlussarten:	leichte und schwere Rohrverschraubung nach DIN 2353 Whitworth-Innengewinde nach ISO 228 NPT SAE
Einbaulage:	beliebig
Umgebungstemperatur:	-10 °C bis +80 °C
Nenndruck:	bis PN 500 / 7250 PSI
Druckflüssigkeiten:	Mineralöl nach DIN 51524 Teil 1 und Teil 2 (andere Medien auf Anfrage)
Druckflüssigkeitstemperatur:	-10 °C bis +80 °C
Bauart:	Abschlusskörper ist als Kugel ausgeführt
Gewicht:	siehe Tabelle
Volumenstromrichtung:	beliebig
Ersatzteile:	Dichtsätze auf Anfrage lieferbar
Zubehör:	Alle Kugelhähne sind mit folgenden Optionen lieferbar: Stellantrieb Endlagenkontrolle Abschließvorrichtung

Abmessungen

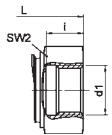
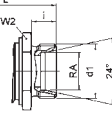
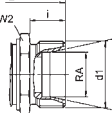
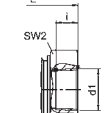
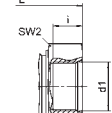
KHB



KHM



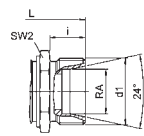
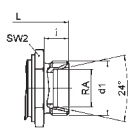
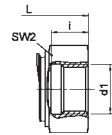
Stahl

Anschlussart	Typ	DN	LW	RA	d1	i	L	L1	B	H	h1	h2	h3	SW1	SW2	Gewicht [kg]	Nenn- druck PN [bar]
		[mm]	[mm]	[mm]		[mm]	[mm]	[mm]	[mm]	[mm]	[mm]	[mm]	[mm]	[mm]	[mm]		
DIN ISO 228 Rohrinnengewinde 	KHB-G1/8	4	8	-	G1/8	10	69	37	28	44	14	33	7	9	22	0,29	500
	KHB-G1/4	6	8	-	G1/4	14	69	37	28	44	14	33	7	9	22	0,32	500
	KHB-G3/8	10	10	-	G3/8	14	72	42	32	53	17	40	8,5	9	27	0,46	500
	KHB-G1/2	13	12	-	G1/2	15	84	47	35	53	17	40	8,5	9	30	0,59	500
	KHB-G1/2	16	15	-	G1/2	16	83	47	40	62	20	46	11	12	32	0,7	420
	KHB-G3/4	20	20	-	G3/4	18	95	60	49	75	24,5	57	11,6	14	41	1,3	420
	KHB-G1	25	25	-	G1	20,5	113	65	58	82	28,5	65	11,6	14	50	2,03	420
	KHB-G11/4	25/32	25	-	G11/4	22	120	65	58	82	28,5	65	11,6	14	50	2,06	315
	KHM-G11/4	32	30	-	G11/4	22	109,4	83,4	82	106,2	40	87,7	12	17	60	3,1	420
	KHM-G11/2	40	38	-	G11/2	24	130	91	94	118,2	45	99,7	12	17	70	4,4	420
	KHM-G2	50	48	-	G2	28	140	100	111	134,2	55,5	115,7	12	17	80	6,6	420
DIN 2353 Leichte Reihe 	KHB-06LR	4	4	6	M12x1,5	7	67	37	28	44	14	33	7	9	22	0,26	500
	KHB-08LR	6	6	8	M14x1,5	7	67	37	28	44	14	33	7	9	22	0,26	500
	KHB-10LR	8	8	10	M16x1,5	11	74	42	32	53	17	40	8,5	9	27	0,43	500
	KHB-12LR	10	10	12	M18x1,5	11	74	42	32	53	17	40	8,5	9	27	0,43	500
	KHB-15LR	13	12	15	M22x1,5	12	82	47	35	53	17	40	8,5	9	30	0,54	500
	KHB-15LR	16	12	15	M22x1,5	12	82	47	40	62	20	46	11,6	12	32	0,64	420
	KHB-18LR	13	12	18	M26x1,5	12	82	47	35	53	17	40	8,5	9	30	0,63	500
	KHB-18LR	16	15	18	M26x1,5	12	82	47	40	62	20	46	11	12	32	1,25	420
	KHB-22LR	20	19	22	M30x2	14	101	60	49	75	24,5	57	11,6	14	41	1,54	420
	KHB-28LR	25	24	28	M36x2	14	108	65	58	82	28,5	65	11,6	14	50	1,54	420
	KHB-35LR	25/32	25	35,3	M45x2	16	112	65	58	82	28,5	65	11,6	14	50	1,95	315
KHM-35LR	32	30	35,3	M45x2	16	141,4	83,4	82	106,2	40	87,7	12	17	60	3,36	420	
KHM-42LR	40	36	42,3	M52x2	16	162	91	94	118,2	45	99,7	12	17	70	4,88	420	
DIN 2353 Schwere Reihe 	KHB-08SR	4	5	8	M16x1,5	7	73	37	28	44	14	33	7	9	22	0,28	500
	KHB-10SR	6	7	10	M18x1,5	7,5	73	37	28	44	14	33	7	9	22	0,32	500
	KHB-12SR	8	8	12	M20x1,5	12	76	42	32	53	17	40	8,5	9	27	0,45	500
	KHB-14SR	10	10	14	M22x1,5	14	80	42	32	53	17	40	8,5	9	27	0,46	500
	KHB-16SR	13	12	16	M24x1,5	14	86	47	35	53	17	40	8,5	9	30	0,55	500
	KHB-16SR	16	12	16	M24x1,5	14	86	47	40	62	20	46	11,6	12	32	0,65	420
	KHB-20SR	13	12	20	M30x2	16	90	47	35	53	17	40	8,5	9	30	0,61	500
	KHB-20SR	16	15	20	M30x2	16	90	47	40	62	20	46	11	12	32	0,67	420
	KHB-25SR	20	20	25	M36x2	18	109	60	49	75	24,5	57	11,6	14	41	1,32	420
	KHB-30SR	25	25	30	M42x2	20	120	65	58	82	28,5	65	11,6	14	50	1,87	420
	KHB-38SR	25/32	25	38,3	M52x2	22	124	65	58	82	28,5	65	11,6	14	55	2,18	315
KHM-38SR	32	30	38,3	M52x2	22	153,4	83,4	82	106,2	40	87,7	12	17	60	3,43	420	
ANSI B1.20.1 NPT Innengewinde 	KHB-06NPT	6	8	-	1/4 - 18 NPT	10,2	69	37	28	44	14	33	7	9	22	0,3	500
	KHB-10NPT	10	10	-	3/8 - 18 NPT	10,36	72	42	32	53	17	40	8,5	9	27	0,5	500
	KHB-16NPT	13	12	-	1/2 - 14 NPT	13,56	84	47	35	53	17	40	8,5	9	30	0,6	500
	KHB-16NPT	16	15	-	1/2 - 14 NPT	13,56	83	47	40	62	20	46	11	12	32	0,75	420
	KHB-20NPT	20	20	-	3/4 - 14 NPT	13,86	95	60	49	75	24,5	57	11,6	14	41	1,3	420
	KHB-25NPT	25	25	-	1 - 11 1/2 NPT	17,34	113	65	58	82	28,5	65	11,6	14	50	2	420
	KHM-32NPT	32	30	-	1 1/4 - 11 1/2 NPT	17,95	109,4	83,4	82	106,2	40	87,7	12	17	60	3,1	420
	KHM-40NPT	40	38	-	1 1/2 - 11 1/2 NPT	18,38	130	91	94	118,2	45	99,7	12	17	70	4,4	420
	KHM-50NPT	50	48	-	2 - 11 1/2 NPT	19,22	140	100	111	134,2	55,5	115,7	12	17	80	6,6	420
SAE J 514 UN/UNF Innengewinde 	KHB-06SAE	6	8	-	7/16 - 20 UNF	12	69	37	28	44	14	33	7	9	22	0,3	500
	KHB-10SAE	10	10	-	9/16 - 18 UNF	13	72	42	32	53	17	40	8,5	9	27	0,5	500
	KHB-16SAE	13	12	-	3/4 - 16 UNF	15	92	47	35	53	17	40	8,5	9	30	0,6	500
	KHB-16SAE	16	15	-	3/4 - 16 UNF	15	83	47	40	62	20	46	11	12	32	0,75	420
	KHB-20SAE	20	20	-	1 1/16 - 12 UN	20	95	60	49	75	24,5	57	11,6	14	41	1,3	420
	KHB-25SAE	25	25	-	1 5/16 - 12 UN	20	113	65	58	82	28,5	65	11,6	14	50	2	420
	KHM-32SAE	32	30	-	1 5/8 - 12 UN	20	109,4	83,4	82	106,2	40	87,7	12	17	60	3,1	420
	KHM-40SAE	40	38	-	1 7/8 - 12 UN	20	130	91	94	118,2	45	99,7	12	17	70	4,4	420
	KHM-50SAE	50	48	-	2 1/2 - 12 UN	20	140	100	111	134,2	55,5	115,7	12	17	80	6,6	420

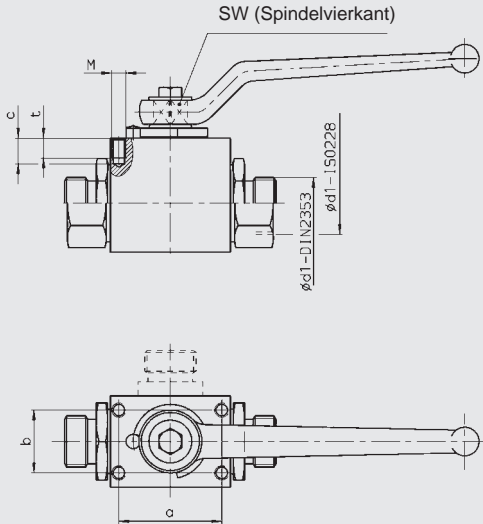
DE 5.501.27/05.19

Edelstahl

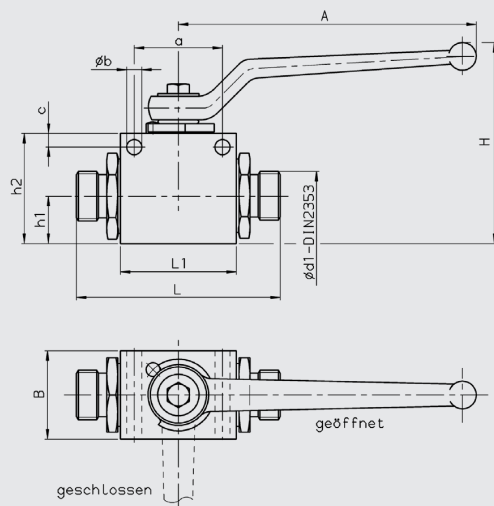
Anschlussart	Typ	DN	LW	RA	d1	i	L	L1	B	H	h1	h2	h3	SW1	SW2	Ge- wicht	Nenn- druck PN
		[mm]	[mm]	[mm]		[mm]	[mm]	[mm]	[mm]	[mm]	[mm]	[mm]	[mm]	[mm]	[mm]	[mm]	[kg]
DIN ISO 228 Rohrinnengewinde	KHB-G1/8	4	8	–	G1/8	10	69	37	28	44,7	14	33	6,7	9	22	0,36	500
	KHB-G1/4	6	8	–	G1/4	14	69	37	28	44,7	14	33	6,7	9	22	0,43	500
	KHB-G3/8	10	10	–	G3/8	14	71,9	42	32	53,2	17,2	40	8,2	9	27	0,59	500
	KHB-G1/2	13	12	–	G1/2	15	84,2	47	35	53,2	17,2	40	8,2	9	30	0,66	500
	KHB-G1/2	16	15	–	G1/2	16	82,8	47	40	63,2	20	46	11	12	32	1,82	400
	KHB-G3/4	20	20	–	G3/4	18	95	60	49	74,8	24,5	57	11,4	14	41	1,82	350
	KHB-G1	25	25	–	G1	20,5	113,1	65	58	82,6	29,5	65	11,4	14	50	2,97	350
	KHM-G11/4	32	30	–	G11/4	22	109,4	83,4	80	105,2	40	86,7	12	17	60	3,29	350
	KHM-G11/2	40	38	–	G11/2	24	130	91	90	116,2	45	97,7	12	17	70	4	350
	KHM-G2	50	48	–	G2	28	140	100	111	134,2	55,5	115,7	12	17	80	6,82	350
DIN 2353 Leichte Reihe	KHB-06LR	4	4	6	M12x1,5	10	67	37	28	44,7	14	33	6,7	9	22	0,32	500
	KHB-08LR	6	6	8	M14x1,5	10	67	37	28	44,7	14	33	6,7	9	22	0,43	500
	KHB-10LR	8	8	10	M16x1,5	11	73,9	42	32	53,2	17,2	40	8,2	9	27	0,66	500
	KHB-12LR	10	10	12	M18x1,5	11	73,9	42	32	53,2	17,2	40	8,2	9	27	0,66	500
	KHB-15LR	13	12	15	M22x1,5	12	82	47	35	53,2	17,2	40	8,2	9	30	0,92	500
	KHB-18LR	16	15	18	M26x1,5	12	81,8	47	40	63,2	20	46	11	12	32	0,98	400
	KHB-22LR	20	19	22	M30x2	14	100,7	60	49	74,8	24,5	57	11,4	14	41	1,88	350
	KHB-28LR	25	24	28	M36x2	14	107,9	65	58	82,6	29,5	65	11,4	14	50	2,88	350
	KHM-35LR	32	30	35,3	M45x2	16	141,4	83,4	80	105,2	40	86,7	12	17	60	3,7	350
	KHM-42LR	40	36	42,3	M52x2	16	162	91	90	116,2	45	97,7	12	17	70	4,9	350
DIN 2353 Schwere Reihe	KHB-08SR	4	5	8	M16x1,5	12	73	37	28	44,7	14	33	6,7	9	22	0,46	500
	KHB-10SR	6	7	10	M18x1,5	12	73	37	28	44,7	14	33	6,7	9	22	0,55	500
	KHB-12SR	8	8	12	M20x1,5	12	75,9	42	32	53,2	17,2	40	8,2	9	27	0,67	500
	KHB-14SR	10	10	14	M22x1,5	14	79,9	42	32	53,2	17,2	40	8,2	9	27	0,68	500
	KHB-16SR	13	12	16	M24x1,5	14	85,9	47	35	53,2	17,2	40	8,2	9	30	0,63	500
	KHB-20SR	16	15	20	M30x2	16	89,8	47	40	63,2	20	46	11	12	32	0,95	400
	KHB-25SR	20	20	25	M36x2	18	108,8	60	49	74,8	24,5	57	11,4	14	41	1,98	350
	KHB-30SR	25	25	30	M42x2	20	119,9	65	58	82,6	29,5	65	11,4	14	50	3,09	350
	KHB-38SR	32	30	38,3	M52x2	22	153,4	83,4	80	105,2	40	86,7	12	17	60	3,89	350



Abmessungen Befestigungsbohrung (SO 940)



Abmessungen Durchgangsbohrung (SO 1073)



DIN ISO 228

Ød1	DN	SW	a	b	M	t	c
G 1/8	4	9	31	20	M4	6	8
G 1/4	6	9	31	20	M4	6	8
G 3/8	10	9	36	22	M5	7	9
G 1/2*	13	9	36	22	M5	7	9
G 1/2	16	12	39	26	M5	7	9
G 3/4	20	14	45	28	M6	9	11
G 1	25	14	45	28	M6	9	11

DIN 2353 leichte Reihe

Ød1	DN	SW	a	b	M	t	c
06LR	4	9	31	20	M4	6	8
08LR	6	9	31	20	M4	6	8
10LR	8	9	36	22	M5	7	9
12LR	10	9	36	22	M5	7	9
15LR	12	12	36	22	M5	7	9
15LR*	13	9	36	22	M5	7	9
18LR	16	12	39	26	M5	7	9
18LR*	13	9	36	22	M5	7	9
22LR	20	14	45	28	M6	9	11
28LR	25	14	45	28	M6	9	11

DIN 2353 schwere Reihe

Ød1	DN	SW	a	b	M	t	c
08SR	4	9	31	20	M4	6	8
10SR	6	9	31	20	M4	6	8
12SR	8	9	36	22	M5	7	9
14SR	10	9	36	22	M5	7	9
16SR	12	12	39	26	M5	7	9
16SR*	13	9	36	22	M5	7	9
20SR	16	12	39	26	M5	7	9
20SR*	13	9	36	22	M5	7	9
25SR	20	14	45	28	M6	9	11
30SR	25	14	45	28	M6	9	11

DIN ISO 228

Ød1	DN	L	L1	B	H	h1	h2	a	Øb	c	A
G 1/8	4	69	37	28	65	14	33	28	5,5	4,5	108
G 1/4	6	69	37	28	65	14	33	28	5,5	4,5	108
G 3/8	10	72	42	32	68	17	40	32	5,5	5	108
G 1/2*	13	84	47	35	68	17	40	32	5,5	5	108
G 1/2	16	83	47	40	103	20	46	38	5,5	5	174
G 3/4	20	95	60	49	115	24,5	57	46	6,6	6	174
G 1	25	113	65	58	122	28,5	65	46	6,6	6	174

DIN 2353 leichte Reihe

Ød1	DN	L	L1	B	H	h1	h2	a	Øb	c	A
08LR	6	67	37	28	65	14	33	28	5,5	4,5	108
10LR	8	74	37	28	65	14	33	28	5,5	4,5	108
12LR	10	74	42	32	68	17	40	32	5,5	5	108
15LR*	13	82	47	35	68	17	40	32	5,5	5	108
15LR	12	82	47	40	103	20	46	38	5,5	5	174
18LR	16	82	47	40	103	20	46	38	5,5	5	174
22LR	20	101	60	49	115	24,5	57	46	6,6	6	174
28LR	25	108	65	58	123	29,5	65	46	6,6	6	174

DIN 2353 schwere Reihe

Ød1	DN	L	L1	B	H	h1	h2	a	Øb	c	A
08SR	4	73	37	28	65	14	33	28	5,5	4,5	108
10SR	6	73	37	28	65	14	33	28	5,5	4,5	108
12SR	8	76	42	32	68	17	40	32	5,5	5	108
14SR	10	80	42	32	68	17	40	32	5,5	5	108
16SR*	13	86	47	35	68	17	40	32	5,5	5	108
16SR	12	86	47	40	103	20	46	38	5,5	5	174
20SR*	13	90	47	35	68	17	40	32	5,5	5	108
20SR	16	90	47	40	103	20	46	38	5,5	5	174
25SR	20	109	60	49	115	24,5	57	46	6,6	6	174
30SR	25	120	65	58	123	29,5	65	46	6,6	6	174

* reduzierte Nennweite

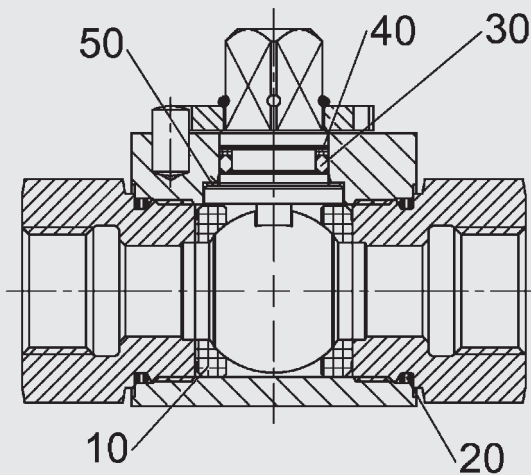
DE 5.501.27/05..19



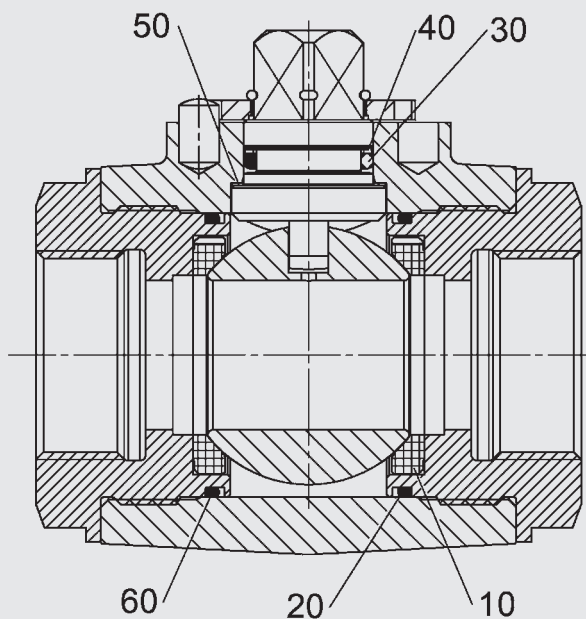
Ersatzteile

(Dichtsatz)

KHB, DN 04 - 25



KHM, DN 32 - 50



ANMERKUNG

Die Angaben in diesem Prospekt beziehen sich auf die beschriebenen Betriebsbedingungen und Einsatzfälle.

Bei abweichenden Einsatzfällen und/oder Betriebsbedingungen wenden Sie sich bitte an die entsprechende Fachabteilung.

Anwender tragen in allen Fällen die Verantwortung zur Feststellung der Produkteignung in der konkreten Anwendung. Beziffernde Werte bei Produkteigenschaften sind Durchschnittswerte eines Neuprodukts, die einem Alterungsprozess unterliegen.

Irrtümer und Technische Änderungen behalten wir uns vor.

Dichtsatz	Bestell.-Nr. = Materialnummer
DN 04/06	703 048
DN 08/10	703 014
DN 13	703 046
DN 12/16	703 010
DN 20	703 005
DN 25	703 004
DN 32	703 045
DN 40	701 292
DN 50	703 007

Die in obigen Zeichnungen positionierten Teile sind im Dichtungssatz enthalten.

HYDAC Accessories GmbH

Hirschbachstr. 2

66280 Sulzbach/Saar

Tel.: +49 (0)6897 - 509-01

Fax: +49 (0)6897 - 509-1009

Internet: www.hydac.com

E-Mail: info@hydac.com